

2-328527-1 ✓ 有效

PLASTI-GRIP

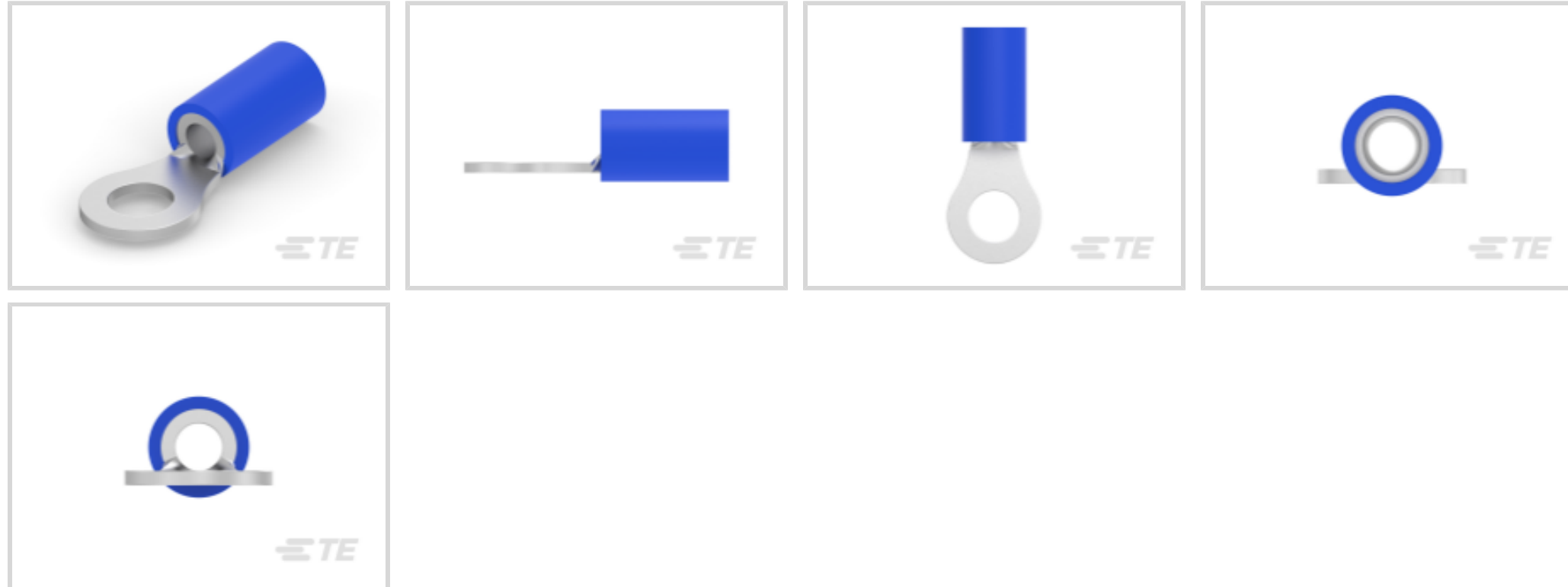
TE 内部编号 2-328527-1

Closed Ring Tongue Terminal, 16 – 14 AWG, #8 / M4 Stud Size,
4.34 mm [.171 in] Stud Diameter, Closed Barrel, Straight, Tin,
PLASTI-GRIP

[在 TE 官网查看>](#)



端子和接头 > 环形端子



环形端子产品类型: 闭环舌形端子

线径: 2050 – 5180 CMA

螺钉尺寸: #8, M4

产品特性

产品类型特性

环形端子产品类型	闭环舌形端子
螺钉尺寸	#8, M4
可密封	否
电线绝缘支持固定类型	绝缘支撑

结构特性

孔数	1
----	---

电气特征

额定电压	600 V
------	-------

主体特性

绝缘套管颜色	蓝色
条纹颜色	蓝色
产品重量	.247 g

接触件特性

压线筒类型	Closed
端子方向	直式

端子电镀材料	锡
--------	---

机械附件

带导线绝缘	带有
-------	----

尺寸

线径	2050 – 5180 CMA
----	-----------------

螺钉直径	4.34 mm [.171 in]
------	-------------------

舌厚	.79 mm [.031 in]
----	------------------

产品长度	20.96 mm [.825 in]
------	--------------------

兼容的绝缘直径（最大值）	4.9 mm [.193 in]
--------------	------------------

兼容的绝缘直径范围	3 – 4.9 mm [.118 – .193 in]
-----------	-----------------------------

使用环境

绝缘选项	部分绝缘
------	------

工作温度范围	105 °C [221 °F]
--------	-----------------

操作/应用

与电线基础材料兼容	铜
-----------	---

与电线电镀材料兼容	锡
-----------	---

行业标准

符合政府资质的端子	否
-----------	---

包装特性

封装数量	5000
------	------

封装方法	带上安装
------	------

产品合规性

如需合规文档，请访问 [TE 官网产品页面](#)。>

欧盟RoHS指令2011/65/EU	符合
--------------------	----

欧盟ELV指令2000/53/EC	符合
-------------------	----

中国电器电子产品有害物质限制使用管理办法（China RoHS 2，工业和信息化部携七部委2016年第32号令	没有超出阈值的受限材料
---	-------------

欧盟REACH法规(EC) No. 1907/2006	欧洲化学品管理局最新发布的SVHC候选清单: 2024年1月（240） SVHC候选清单的声明更新至: 2024年1月（240） 不含REACH SVHC
-----------------------------	---

卤素含量	非低卤素 - 包含 Br 或 Cl > 900 ppm。
------	------------------------------

焊接工艺能力

不适合采用焊接工艺

产品合规免责声明

此信息基于对供应商的合理调查以及TE对供应商提供的信息的现有认知。此信息可能发生变化。经TE确认符合欧盟RoHS的产品编号，产品均质材料中铅、六价铬、汞、PBB、PBDE、DEHP、BBP、DBP和DIBP的最大浓度不超过0.1%，镉的最大浓度不超过0.01%或符合指令2011/65/EU(RoHS2)及其修订指令规定的豁免。根据2011/65/EU指令要求电子电气产品需要进行CE标识。元器件产品通常无需进行CE标识。经TE确认符合欧盟ELV指令的产品编号，产品均质材料中，铅、六价铬和汞的最大浓度不超过0.1%，镉的最大浓度不超过0.01%（按重量计算），或符合指令2000/53/EC(ELV)附录中规定的豁免。关于欧盟REACH法规，TE目前提供的此产品编号的物品中高度关注物质（SVHC）的信息是基于欧洲化学品管理局（ECHA）最新发布的“物品中物质的要求指南”，链接如下：<https://echa.europa.eu/guidance-documents/guidance-on-reach>

配套部件



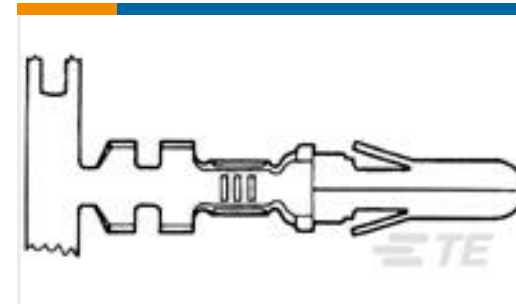
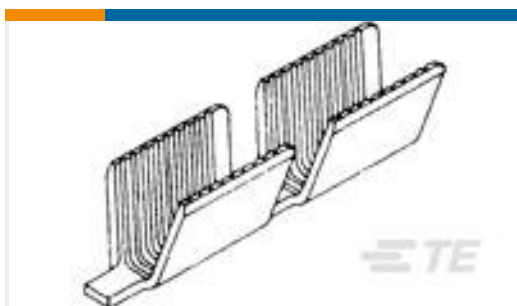
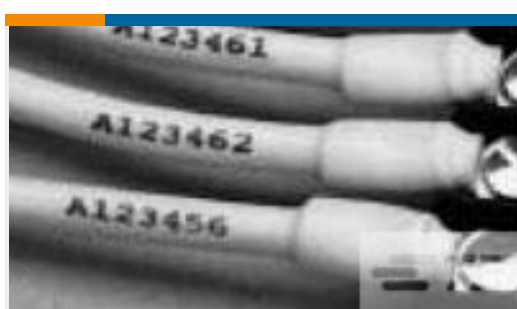
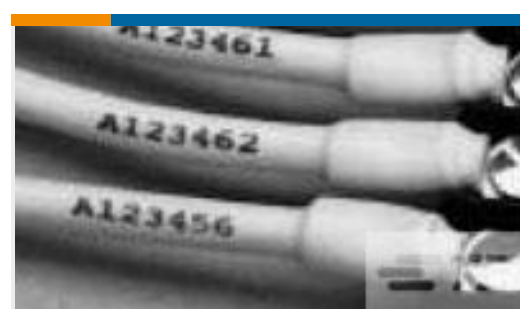
该系列中的其他产品 | PLASTI-GRIP





环形端子(324)

客户还购买了

TE 产品编号2-34161-1
TERMINAL,PG R 16-14 10TE 产品编号2-34145-1
PG R 22-16 COMM 22-18 MIL 8TE 产品编号62276-1
250 FASTON REC 18-14 AWG TPBRTE 产品编号350201-1
.140 DIA PIN 14-10 PTPBRTE 产品编号62311-2
AMVAR SPLC 10M-17M 0295 TPBRTE 产品编号41800
250 FASTON FLAG REC 18-12 AWG
TPBZTE 产品编号1-1437719-8
T01-0550-P04-MALE PLUG
CONNECTOR SOLDERTE 产品编号NT-SMA-N
Nut Nickel SMA Connectors RoHSTE 产品编号5053242179
RNF-100-3/4-BK-STKTE 产品编号5053092267
RNF-100-1/4-BK-STK

文档

产品图纸

[TERMINAL,PG R 16-14 8](#)

[英文版本](#)

CAD 文件

[3D PDF](#)

[3D](#)

下载查看

[ENG_CVM_CVM_2-328527-1_J.2d_dxf.zip](#)



英文版本

下载查看

[ENG_CVM_CVM_2-328527-1_J.3d_igs.zip](#)

英文版本

下载查看

[ENG_CVM_CVM_2-328527-1_J.3d_stp.zip](#)

英文版本

3D PDF

英文版本

下载查看

[ENG_CVM_2-328527-1_H1.2d_dxf.zip](#)

英文版本

下载查看

[ENG_CVM_2-328527-1_H1.3d_igs.zip](#)

英文版本

下载查看

[ENG_CVM_2-328527-1_H1.3d_stp.zip](#)

英文版本

下载CAD文件代表我接受和同意[使用条款](#)。

产品规格

应用规格

英文版本

机构认证

UL 报告

英文版本