

2-324608-1 ✓ 有效



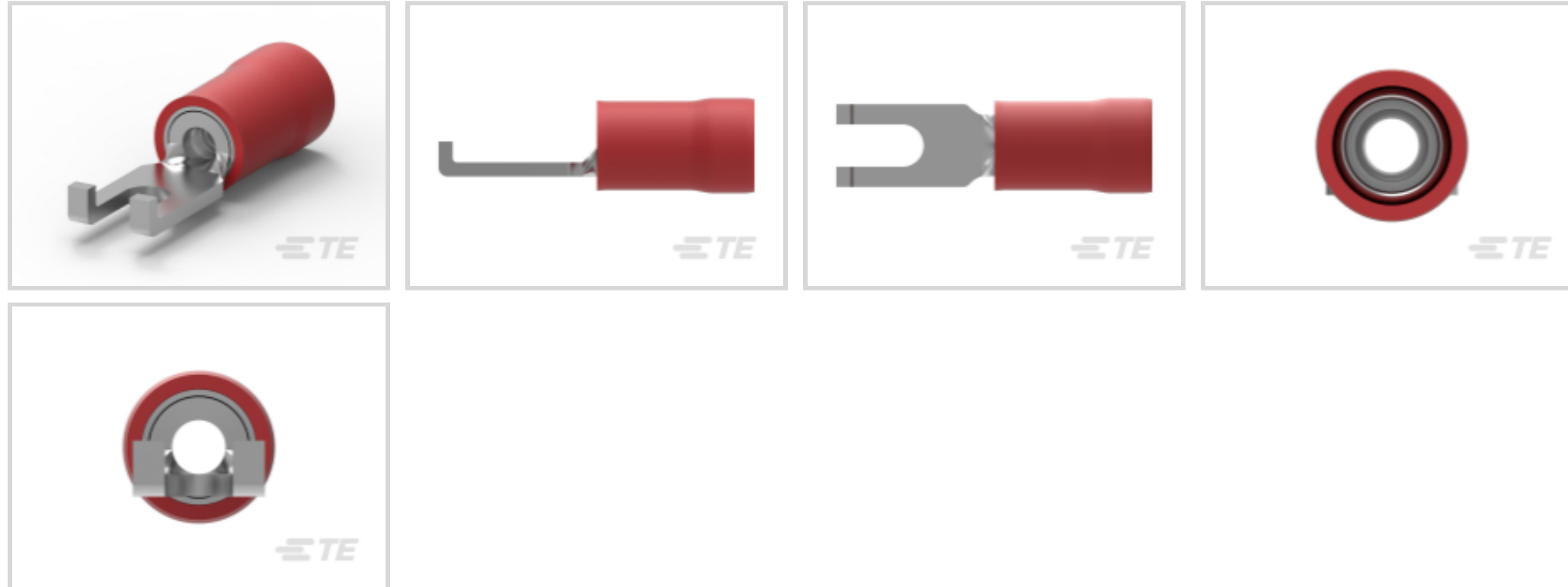
PIDG

TE 内部编号 2-324608-1

Spade Flange Tongue Terminal, 22 – 16 AWG, M2 / #2 Stud Size,  
2.18 mm [.086 in] Stud Diameter, Closed Barrel, Flanged, Tin,  
Partially Insulated, PIDG

[在 TE 官网查看>](#)

端子和接头 > 叉形端子 > PIDG Flanged Spade Tongue Terminals



叉形端子类型: 叉形凸缘舌片端子

线径: 509 – 3260 CMA

螺钉尺寸: #2, M2

[所有 PIDG Flanged Spade Tongue Terminals \(51\)](#)

## 产品特性

### 产品类型特性

螺钉尺寸	#2, M2
可密封	否
电线绝缘支持固定类型	绝缘支撑

### 电气特征

额定电压	300 V
------	-------

### 主体特性

产品重量	.624 g
------	--------

### 接触件特性

叉形端子类型	叉形凸缘舌片端子
压线筒类型	Closed
端子方向	带凸缘
端子电镀材料	锡

### 机械附件

带导线绝缘	带有
-------	----

### 尺寸

线径	509 – 3260 CMA
螺钉直径	2.18 mm [.086 in]
舌厚	.79 mm [.031 in]
产品长度	19.25 mm [.758 in]
兼容的绝缘直径 (最大值)	3.56 mm [.14 in]
兼容的绝缘直径范围	2.67 – 3.56 mm [.105 – .14 in]

### 使用环境

绝缘选项	部分绝缘
工作温度范围	105 °C [221 °F]

### 操作/应用

与电线基础材料兼容	铜
与电线电镀材料兼容	锡

### 行业标准

符合政府资质的端子	否
-----------	---

### 包装特性

封装数量	5000
封装方法	带上安装

### 产品合规性

如需合规文档，请访问 [TE 官网产品页面](#)。>

欧盟RoHS指令2011/65/EU	符合
欧盟ELV指令2000/53/EC	符合
中国电器电子产品有害物质限制使用管理办法 (China RoHS 2, 工业和信息化部携七部委2016年第32号令)	没有超出阈值的受限材料
欧盟REACH法规(EC) No. 1907/2006	欧洲化学品管理局最新发布的SVHC候选清单: 2024年1月 (240) SVHC候选清单的声明更新至: 2024年1月 (240) 不含REACH SVHC
卤素含量	低卤素 - 每种匀质材料的 Br、Cl、F、I < 900 ppm。也不含 BFR/CFR/PVC
焊接工艺能力	不适合采用焊接工艺

### 产品合规免责声明

此信息基于对供应商的合理调查以及TE对供应商提供的信息的现有认知。此信息可能发生变化。经TE确认符合欧盟RoHS的产品编号，产品均质材料中铅、六价铬、汞、PBB、PBDE、DEHP、BBP、DBP和DIBP的最大浓度不超过0.1%，镉的最大浓度不超过0.01%或符合指令2011/65/EU(RoHS2)及其修订指令规定的豁免。根据2011/65/EU指令要求电子电气产品需要进行CE标识。元器件产品通常无需进行CE标识。经TE确认符合欧盟ELV指令的产品编号，产品均质材料中，铅、六价铬和汞的最大浓度不超过0.1%，镉的最大浓度不超过0.01%（按重量计算），或符合指令2000/53/EC(ELV)附录中规定的豁免。关于欧盟REACH法规，TE目前提供的此产品编号的物品中高度关注物质(SVHC)的信息是基于欧洲化学品管理局(ECHA)最新发布的“物品中物质的要求指南”，链接如下：<https://echa.europa.eu/guidance-documents/guidance-on-reach>

## 配套部件



## 该系列中的其他产品 | PIDG

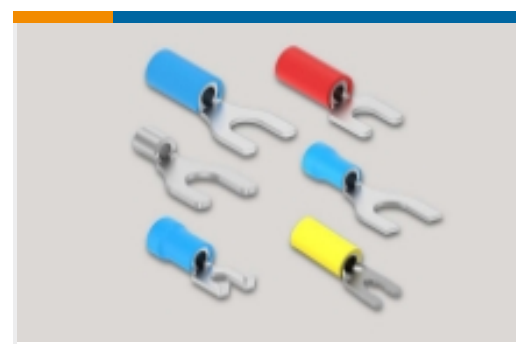




压接端子护套(1)



压缩连接器(17)



叉形端子(230)



快速断开(47)



手动压接工具(2)

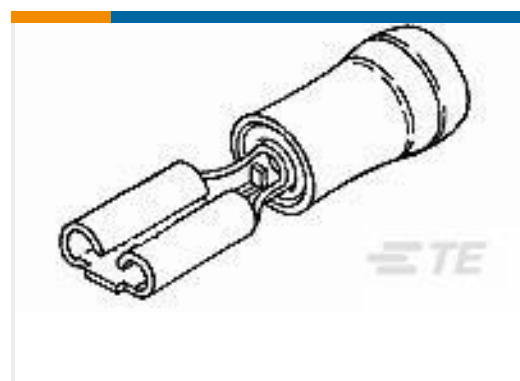


接头(43)



环形端子(589)

## 客户还购买了

TE 产品编号2-32561-1  
PIDG Flanged Spade Tongue  
TerminalsTE 产品编号61060-1  
RECEPT, PIDG FASTON 22-18 110

## 文档

### 产品图纸

[PIDG SPDFLG 22-16COMM22-18MIL2](#)

英文版本

### CAD 文件

[3D PDF](#)

3D

### 下载查看

[ENG\\_CVM\\_CVM\\_2-324608-1\\_H.2d\\_dxf.zip](#)

英文版本

### 下载查看

[ENG\\_CVM\\_CVM\\_2-324608-1\\_H.3d\\_igs.zip](#)

英文版本

### 下载查看

[ENG\\_CVM\\_CVM\\_2-324608-1\\_H.3d\\_stp.zip](#)

英文版本



---

[机构认证](#)

[CSA 认证](#)

[英文版本](#)