

2-324485-1 ✓ 有效

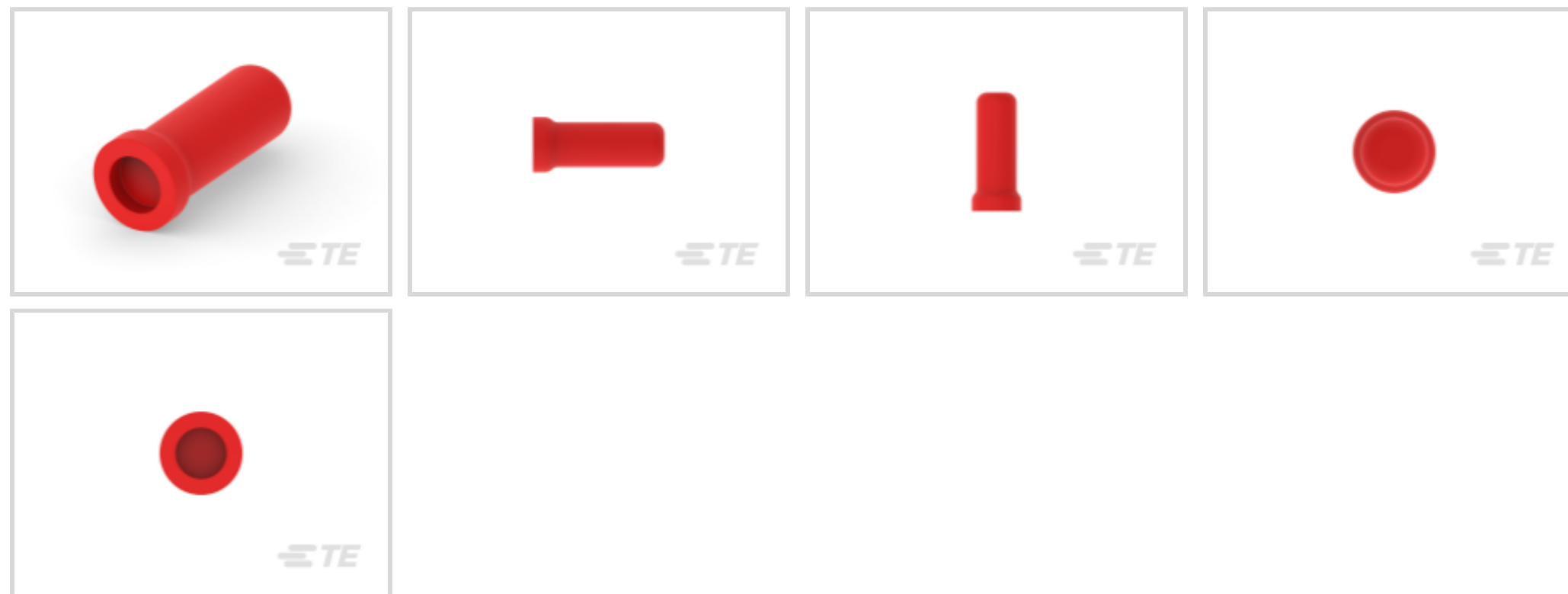
TE 内部编号 2-324485-1

Splices, Closed End Splice, Copper, Red, Length .515 in [13.08 mm], Tape Mounted, Closed, Solid / Stranded Wire, Discrete Wire, Fully Insulated

[在 TE 官网查看>](#)



端子和接头 > 接头



接头类型: 闭合端接头

可密封: 否

端子基材: 铜

主要产品颜色: 红色

端子材料厚度: .51 mm [.02 in]

## 产品特性

### 产品类型特性

接头附件类型	导线帽
接头类型	闭合端接头
可密封	否
与分离式电线类型兼容	实芯, 绞线
电线绝缘支持固定类型	非绝缘支撑

### 结构特性

与线缆类型兼容	分离式导线
---------	-------

### 主体特性

绝缘材料	尼龙
主要产品颜色	红色

### 接触件特性

端子基材	铜
压线筒类型	Closed

### 机械附件

带导线绝缘	不带
-------	----

### 尺寸

外径	4.98 mm[.196 in]
端子材料厚度	.51 mm[.02 in]
产品长度	13.08 mm[.515 in]

### 使用环境

绝缘选项	完全绝缘
工作温度范围	105 °C[221 °F]

### 行业标准

符合政府资质的接头	否
-----------	---

### 包装特性

封装数量	4000
封装方法	带上安装

### 产品合规性

如需合规文档，请访问 [TE 官网产品页面](#)。>

欧盟RoHS指令2011/65/EU	符合
欧盟ELV指令2000/53/EC	符合
中国电器电子产品有害物质限制使用管理办法（China RoHS 2，工业和信息化部携七部委2016年第32号令	没有超出阈值的受限材料
欧盟REACH法规(EC) No. 1907/2006	欧洲化学品管理局最新发布的SVHC候选清单: 2024年1月（240） SVHC候选清单的声明更新至: 2021年1月（211） 不含REACH SVHC
卤素含量	低卤素 - 每种均质材料的 Br、Cl、F、I < 900 ppm。也不含 BFR/CFR/PVC
焊接工艺能力	不适合采用焊接工艺

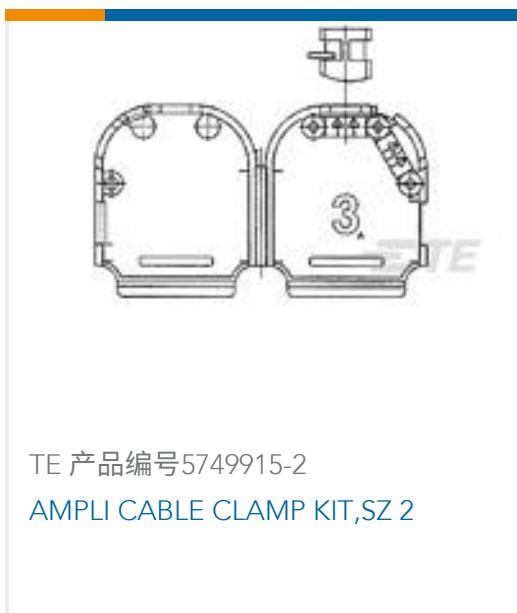
#### 产品合规免责声明

此信息基于对供应商的合理调查以及TE对供应商提供的信息的现有认知。此信息可能发生变化。经TE确认符合欧盟RoHS的产品编号，产品均质材料中铅、六价铬、汞、PBB、PBDE、DEHP、BBP、DBP和DIBP的最大浓度不超过0.1%，镉的最大浓度不超过0.01%或符合指令2011/65/EU(RoHS2)及其修订指令规定的豁免。根据2011/65/EU指令要求电子电气产品需要进行CE标识。元器件产品通常无需进行CE标识。经TE确认符合欧盟ELV指令的产品编号，产品均质材料中，铅、六价铬和汞的最大浓度不超过0.1%，镉的最大浓度不超过0.01%（按重量计算），或符合指令2000/53/EC(ELV)附录中规定的豁免。关于欧盟REACH法规，TE目前提供的此产品编号的物品中高度关注物质（SVHC）的信息是基于欧洲化学品管理局（ECHA）最新发布的“物品中物质的要求指南”，链接如下：<https://echa.europa.eu/guidance-documents/guidance-on-reach>

## 配套部件



## 客户还购买了



## 文档

### 产品图纸

WIRE CAP RED .080-.115

英文版本

### CAD 文件

3D PDF

英文版本



**下载查看**

[ENG\\_CVM\\_2-324485-1\\_N.2d\\_dxf.zip](#)

英文版本

**下载查看**

[ENG\\_CVM\\_2-324485-1\\_N.3d\\_igs.zip](#)

英文版本

**下载查看**

[ENG\\_CVM\\_2-324485-1\\_N.3d\\_stp.zip](#)

英文版本

[3D PDF](#)

[3D](#)

**下载查看**

[ENG\\_CVM\\_CVM\\_2-324485-1\\_L.2d\\_dxf.zip](#)

英文版本

**下载查看**

[ENG\\_CVM\\_CVM\\_2-324485-1\\_L.3d\\_igs.zip](#)

英文版本

**下载查看**

[ENG\\_CVM\\_CVM\\_2-324485-1\\_L.3d\\_stp.zip](#)

英文版本

下载CAD文件代表我接受和同意 [使用条款](#)。