

PIDG

TE 内部编号 2-323975-3

Splices, Butt Splice, 24 – 20 AWG Wire Size, .2 – .6 mm² Wire Size,
Serrated, .32 – 1.29 kcmil Wire Size, 320 – 1290 CMA Wire Size,
Copper, PIDG

[在 TE 官网查看>](#)
[端子 and 接头 > 接头 > PIDG Butt Splices](#)


接头类型: 对接接头

线径: .2 – .6 mm²

可密封: 否

接头特性: 锯齿

[所有 PIDG Butt Splices \(25\)](#)

产品特性

产品类型特性

接头附件类型	接头
接头类型	对接接头
可密封	否
与分离式电线类型兼容	绞线
电线绝缘支持固定类型	绝缘支撑

结构特性

与线缆类型兼容	分离式导线
---------	-------

主体特性

绝缘材料	尼龙
产品重量	.855 g
接头特性	锯齿
主要产品颜色	土黄色 - 半透明

接触件特性

端子电镀材料	锡
端子基材	铜
压线筒类型	Closed

机械附件

带导线绝缘	带有
-------	----

尺寸

线径	320 – 1290 CMA
兼容的绝缘直径范围	2.54 mm[.1 in]
产品长度	26.29 mm[1.035 in]

使用环境

绝缘选项	完全绝缘
工作温度范围	105 °C[221 °F]

行业标准

符合政府资质的接头	否
-----------	---

包装特性

封装数量	2500
封装方法	带上安装

产品合规性

如需合规文档，请访问 [TE 官网产品页面](#)。>

欧盟RoHS指令2011/65/EU	符合
欧盟ELV指令2000/53/EC	符合
中国电器电子产品有害物质限制使用管理办法（China RoHS 2，工业和信息化部携七部委2016年第32号令	没有超出阈值的受限材料
欧盟REACH法规(EC) No. 1907/2006	欧洲化学品管理局最新发布的SVHC候选清单: 2024年1月（240） SVHC候选清单的声明更新至: 2024年1月（240） 不含REACH SVHC
卤素含量	低卤素 - 每种均质材料的 Br、Cl、F、I < 900 ppm。也不含 BFR/CFR/PVC
焊接工艺能力	不适合采用焊接工艺

产品合规免责声明

此信息基于对供应商的合理调查以及TE对供应商提供的信息的现有认知。此信息可能发生变化。经TE确认符合欧盟RoHS的产品编号，产品均质材料中铅、六价铬、汞、PBB、PBDE、DEHP、BBP、DBP和DIBP的最大浓度不超过0.1%，镉的最大浓度不超过0.01%或符合指令2011/65/EU(RoHS2)及其修订指令规定的豁免。根据2011/65/EU指令要求电子电气产品需要进行CE标识。元器件产品通常无需进行CE标识。经TE确认符合欧盟ELV指令的产品编号，产品均质材料中，铅、六价铬和汞的最大浓度不超过0.1%，镉的最大浓度不超过0.01%（按重量计算），或符合指令2000/53/EC(ELV)附录中规定的豁免。关于欧盟REACH法规，TE目前提供的此产品编号的物品中高度关注物质（SVHC）的信息是基于欧洲化学品管理局（ECHA）最新发布的“物品中物质的要求指南”，链接如下：<https://echa.europa.eu/guidance-documents/guidance-on-reach>

配套部件



该系列中的其他产品 | PIDG



PCB 端子(5)



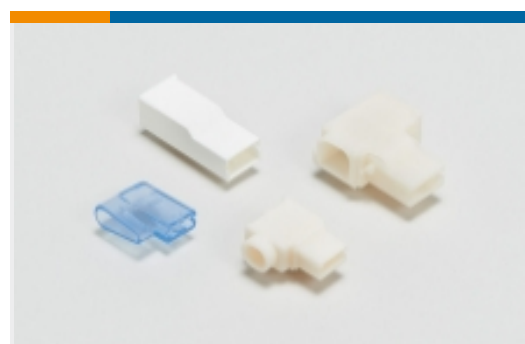
专用端子(1)



刀闸分断(11)



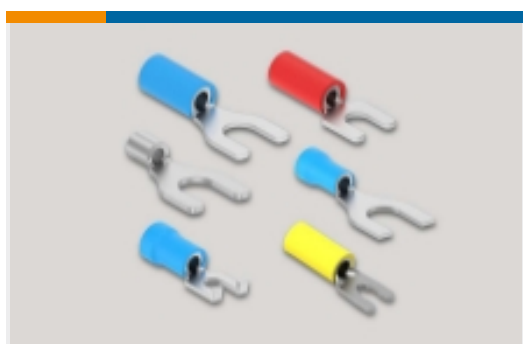
压接电线插针、公端和插针(41)



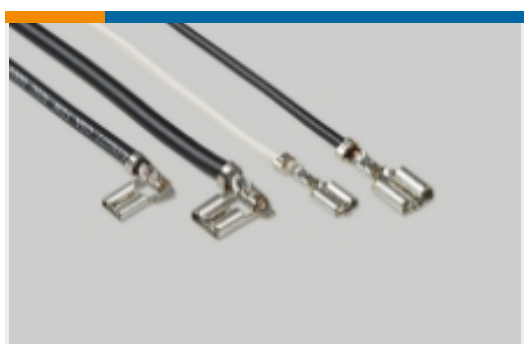
压接端子护套(1)



压缩连接器(17)



叉形端子(230)



快速断开(47)



手动压接工具(2)

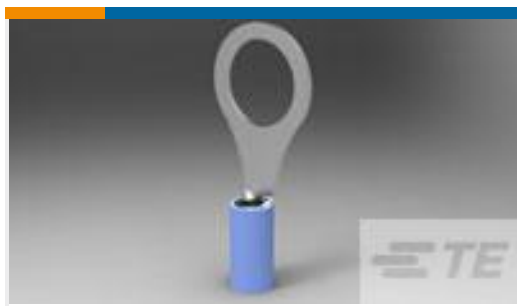


接头(43)

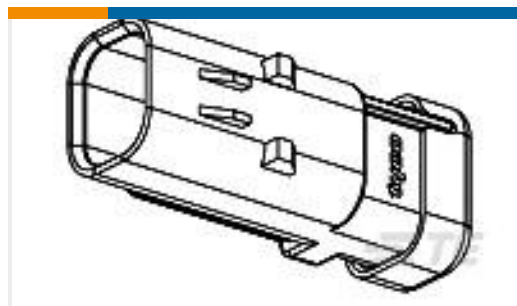


环形端子(589)

客户还购买了



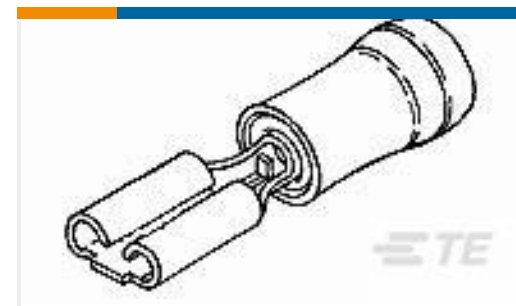
TE 产品编号320575
TERMINAL,PIDG R 16-14 5/16



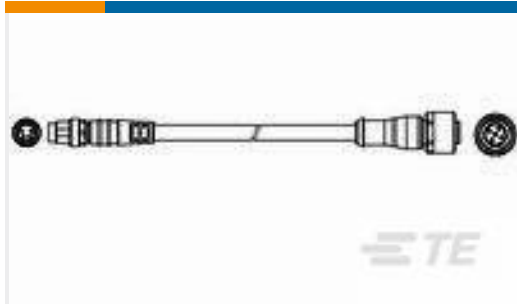
TE 产品编号776430-4
AS 16, 3P CAP ASSY, KEY 4



TE 产品编号323994
SPLICE BUTT PIDG 26-24



TE 产品编号60894-1
RECEPT,PIDG FASTON 22-18 110



TE 产品编号2273109-2
M8 strgt plug to M12 strgt socket AA



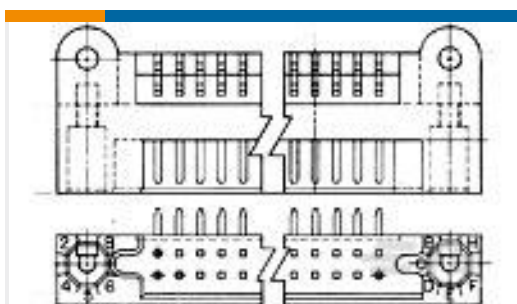
TE 产品编号251379-000
SO63-3-55-24-90



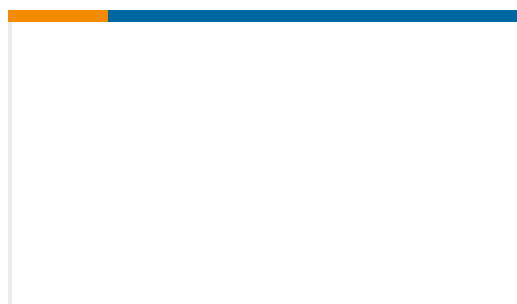
TE 产品编号1393118-2
KUP-14A55-24=KU



TE 产品编号3-1617806-6
FC-325-5=MS27418-2B



TE 产品编号530942-2
2 ROW BOX PIN 40 POS R/A



TE 产品编号4-1617001-3
A07B932BZ1-0974 = A07 10AMP RE

文档

产品图纸

SPLICE, BUTT, PIDG, 24-20, T&R

英文版本

CAD 文件

3D PDF

英文版本

下载查看

[ENG_CVM_2-323975-3_M.2d_dxf.zip](#)

英文版本

下载查看

[ENG_CVM_2-323975-3_M.3d_igs.zip](#)

英文版本

下载查看

[ENG_CVM_2-323975-3_M.3d_stp.zip](#)

英文版本

下载CAD文件代表我接受和同意 [使用条款](#)。