

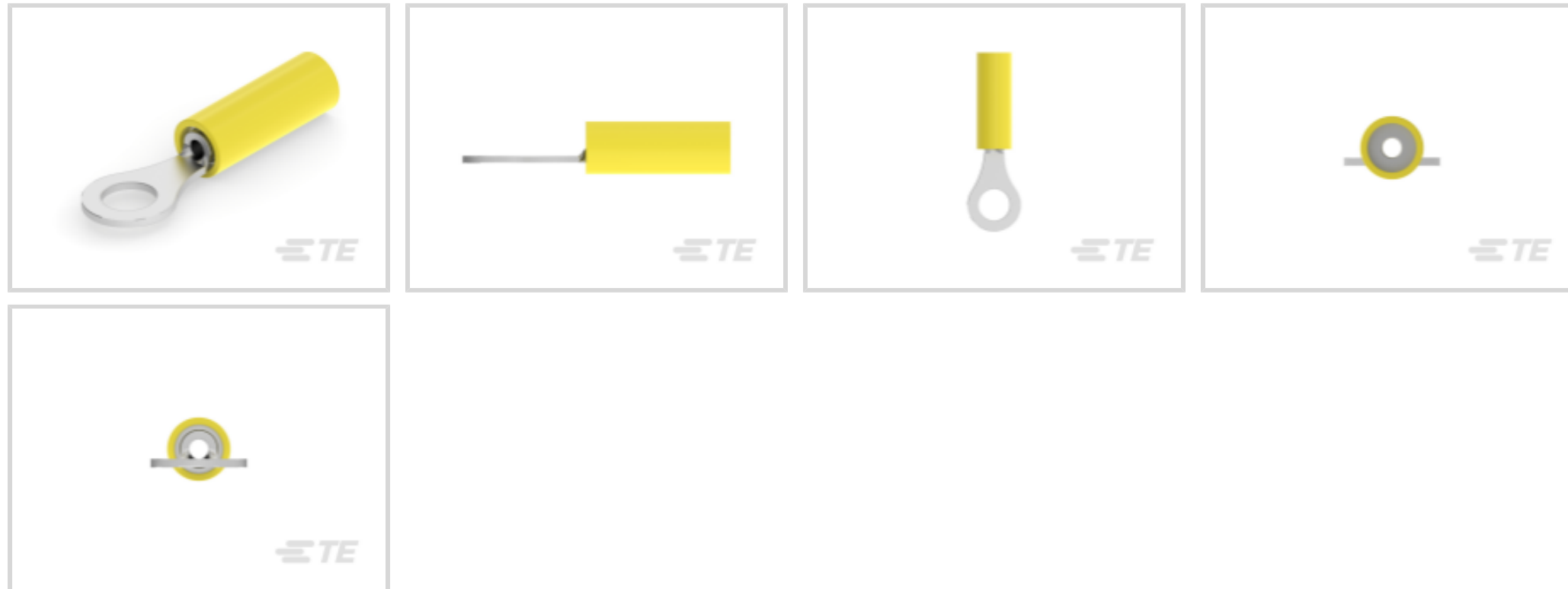
## PIDG

TE 内部编号 2-323914-2

Closed Ring Tongue Terminal, 24 AWG, M2.5 Stud Size, 3.02 mm [.119 in] Stud Diameter, Closed Barrel, Straight, Tin, Partially Insulated, PIDG

[在 TE 官网查看>](#)

端子 and 接头 &gt; 环形端子 &gt; PIDG Ring Tongue Terminals



环形端子产品类型: 闭环舌形端子

线径: 475 CMA

螺钉尺寸: M2.5

螺钉直径: 3.02 mm [.119 in]

[所有 PIDG Ring Tongue Terminals \(411\)](#)

## 产品特性

## 产品类型特性

端子特性	检查插槽
环形端子产品类型	闭环舌形端子
螺钉尺寸	M2.5
可密封	否
电线绝缘支持固定类型	绝缘限制

## 结构特性

孔数	1
----	---

## 电气特征

额定电压	300 V
------	-------

## 主体特性

产品重量	.45 g
条纹颜色	蓝色

## 接触件特性

军用部件级别	II 级
压线筒类型	Closed
端子方向	直式
端子电镀材料	锡

### 机械附件

带导线绝缘	带有
-------	----

### 尺寸

线径	475 CMA
螺钉直径	3.02 mm[.119 in]
舌厚	.79 mm[.031 in]
产品长度	16.41 mm[.646 in]
兼容的绝缘直径 (最大值)	1.4 mm[.055 in]
兼容的绝缘直径范围	.79 – 1.4 mm[.031 – .055 in]

### 使用环境

绝缘选项	部分绝缘
工作温度范围	105 °C[221 °F]

### 操作/应用

与电线基础材料兼容	铜
与电线电镀材料兼容	锡

### 行业标准

符合政府资质的端子	否
-----------	---

### 包装特性

封装数量	1
封装方法	零散零件

### 产品合规性

如需合规文档，请访问 [TE 官网产品页面](#)。>

欧盟RoHS指令2011/65/EU	符合
欧盟ELV指令2000/53/EC	符合
中国电器电子产品有害物质限制使用管理办法 (China RoHS 2, 工业和信息化部携七部委2016年第32号令)	没有超出阈值的受限材料
欧盟REACH法规(EC) No. 1907/2006	欧洲化学品管理局最新发布的SVHC候选清单: 2024年1月 (240)



SVHC候选清单的声明更新至: 2021年1月  
(211)  
不含REACH SVHC

卤素含量	不含 BFR/CFR/PVC - 但其他来源中的 Br或 Cl > 900 ppm。
焊接工艺能力	不适合采用焊接工艺

产品合规免责声明

此信息基于对供应商的合理调查以及TE对供应商提供的信息的现有认知。此信息可能发生变化。经TE确认符合欧盟RoHS的产品编号，产品均质材料中铅、六价铬、汞、PBB、PBDE、DEHP、BBP、DBP和DIBP的最大浓度不超过 0.1%，镉的最大浓度不超过 0.01%或符合指令2011/65/EU(RoHS2)及其修订指令规定的豁免。根据2011/65/EU 指令要求电子电气产品需要进行 CE 标识。元器件产品通常无需进行CE 标识。经 TE 确认符合欧盟 ELV 指令的产品编号，产品均质材料中，铅、六价铬和汞的最大浓度不超过0.1%，镉的最大浓度不超过 0.01%（按重量计算），或符合指令 2000/53/EC (ELV) 附录中规定的豁免。关于欧盟REACH法规，TE 目前提供的此产品编号的物品中高度关注物质（SVHC）的信息是基于欧洲化学品管理局（ECHA）最新发布的“物品中物质的要求指南”，链接如下：<https://echa.europa.eu/guidance-documents/guidance-on-reach>

配套部件

<p>REPRESENTATION ONLY</p> <p>TE 产品编号 46121 DAHT PG PIDG 26-22 ASSY</p>	<p>TE 产品编号 59170 T-HEAD PIDG SH 26-14 ASSY</p>	<p>TE 产品编号 59275 T-HEAD PIDG PG SH 26-20 ASSY</p>	<p>TE 产品编号 59250 T-HEAD PIDG 26-14 ASSY</p>
<p>TE 产品编号 539691-2 ERGO DIE R.B.Y</p>	<p>TE 产品编号 47806-2 DIES PIDG 22-16 DIE SET</p>	<p>TE 产品编号 69344 PIDG 26-22 DIE SET</p>	

该系列中的其他产品 | PIDG

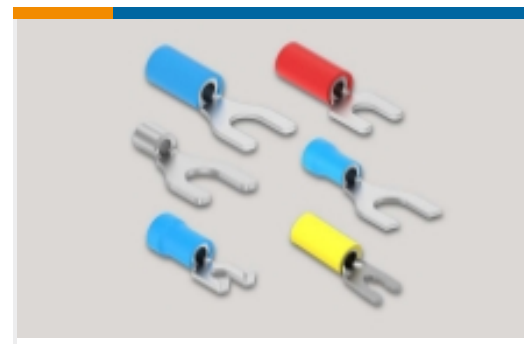
<p>PCB 端子(5)</p>	<p>专用端子(1)</p>	<p>刀闸分断(11)</p>	<p>压接电线插针、公端和插针(41)</p>
------------------	----------------	-----------------	-------------------------



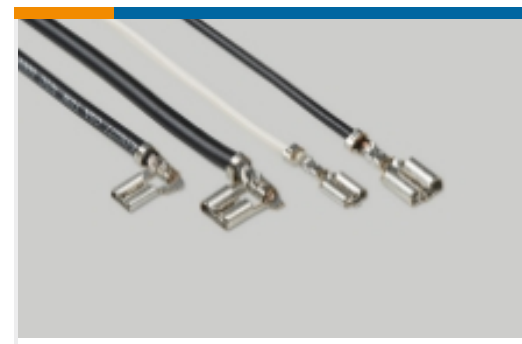
压接端子护套(1)



压缩连接器(17)



叉形端子(230)



快速断开(47)



手动压接工具(2)

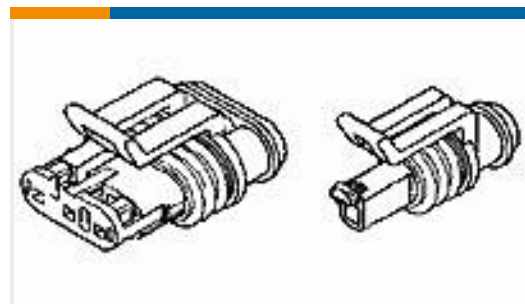


接头(43)



环形端子(589)

## 客户还购买了



TE 产品编号282080-3  
AMP SUPERSEAL 1.5 SERIES 2P PL



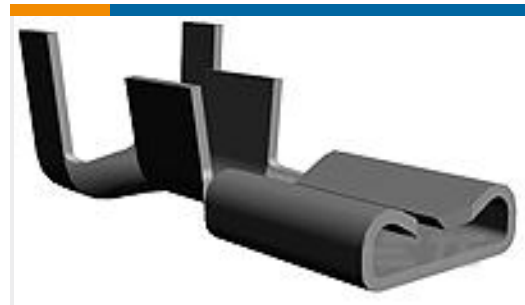
TE 产品编号1971782-1  
Tab Contact — POWER TRIPLE LOCK



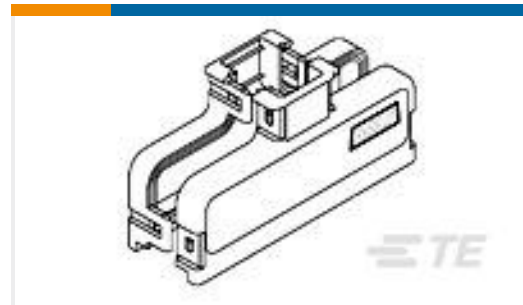
TE 产品编号1-1971772-4  
PTL 1X4 CAP PANEL MT STD TEMP KEY A NAT



TE 产品编号1939991-2  
DYNAMIC D1000 REC CONT M GOLD 0.76 FORM



TE 产品编号63697-1  
187 FASTON REC 18-14 AWG TPBR



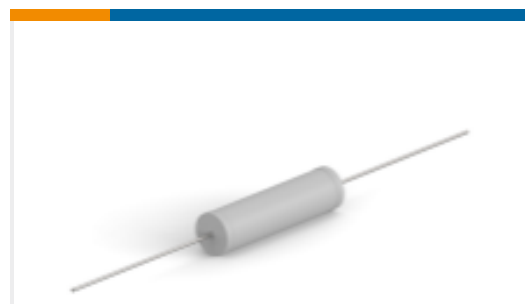
TE 产品编号569025-1  
COVR,KIT,180DEG,64POS,0.610 CA



TE 产品编号D15798-001  
D3-9FR



TE 产品编号1986720-5  
STR PLUG SPRING TYPE RH 5P, 3.81 mm



TE 产品编号2-2176414-0  
7W STD M/OX 5% 120R

## 文档



**产品图纸**

[TERMINAL,PIDG R IR 24 4](#)

英文版本

**CAD 文件**

**3D PDF**

3D

**下载查看**

[ENG\\_CVM\\_CVM\\_2-323914-2\\_W.2d\\_dxf.zip](#)

英文版本

**下载查看**

[ENG\\_CVM\\_CVM\\_2-323914-2\\_W.3d\\_igs.zip](#)

英文版本

**下载查看**

[ENG\\_CVM\\_CVM\\_2-323914-2\\_W.3d\\_stp.zip](#)

英文版本

下载CAD文件代表我接受和同意[使用条款](#)。