

2-320575-3 ✓ 有效

PIDG

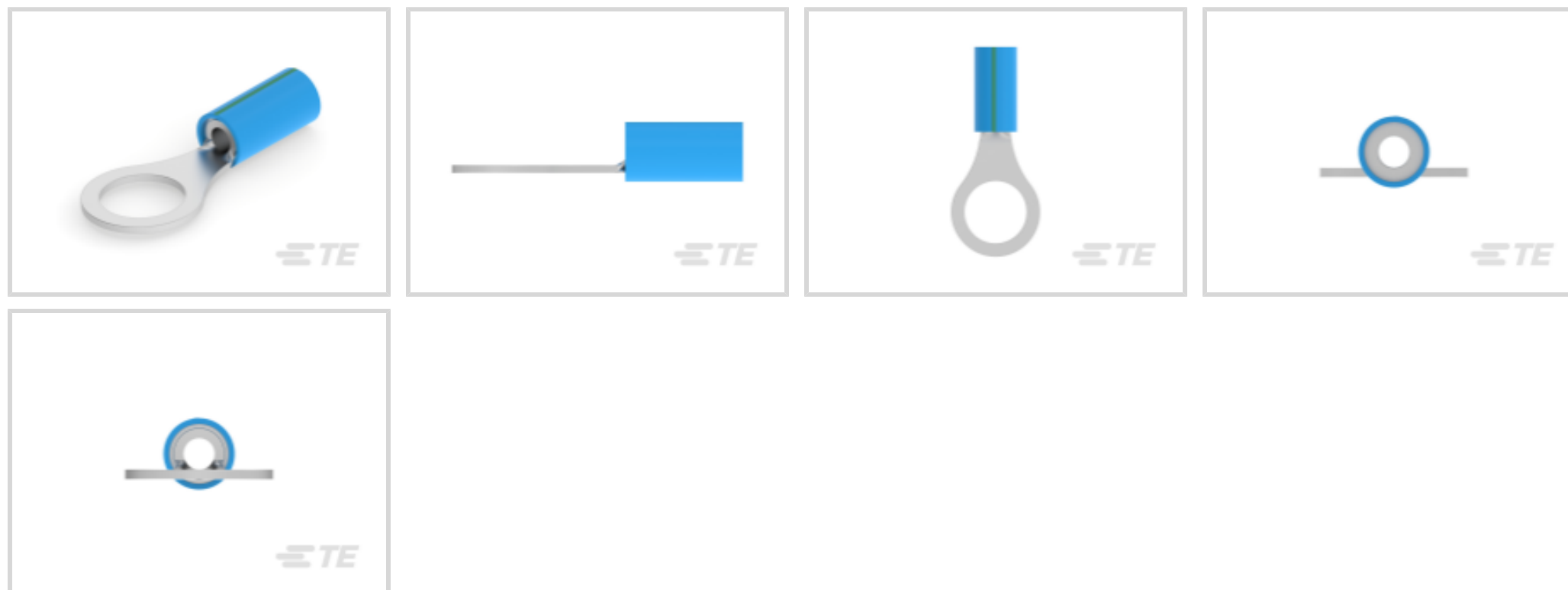
TE 内部编号 2-320575-3

Closed Ring Tongue Terminal, 14 AWG, 5/16 / M8 Stud Size, 7.92 mm [.312 in] Stud Diameter, Closed Barrel, Straight, Tin, Partially Insulated, PIDG

[在 TE 官网查看>](#)



端子和接头 > 环形端子 > PIDG Ring Tongue Terminals



环形端子产品类型: 闭环舌形端子

线径: 4234 CMA

螺钉尺寸: 5/16, M8

[所有 PIDG Ring Tongue Terminals \(411\)](#)

产品特性

产品类型特性

环形端子产品类型	闭环舌形端子
螺钉尺寸	5/16, M8
可密封	否
电线绝缘支持固定类型	绝缘限制

结构特性

孔数	1
----	---

电气特征

额定电压	300 V
------	-------

主体特性

产品重量	1.244 g
条纹颜色	绿色

接触件特性

军用部件级别	I 级
--------	-----



压线筒类型	Closed
-------	--------

端子方向	直式
------	----

端子电镀材料	锡
--------	---

机械附件

带导线绝缘	带有
-------	----

尺寸

线径	4234 CMA
----	----------

螺钉直径	7.92 mm[.312 in]
------	------------------

舌厚	.79 mm[.031 in]
----	-----------------

产品长度	29 mm[1.14 in]
------	----------------

兼容的绝缘直径（最大值）	3.3 mm[.13 in]
--------------	----------------

兼容的绝缘直径范围	1.98 – 3.3 mm[.078 – .13 in]
-----------	------------------------------

使用环境

绝缘选项	部分绝缘
------	------

工作温度范围	105 °C[221 °F]
--------	----------------

操作/应用

与电线基础材料兼容	铜
-----------	---

与电线电镀材料兼容	锡
-----------	---

行业标准

符合政府资质的端子	是
-----------	---

包装特性

封装数量	1000
------	------

封装方法	Box
------	-----

产品合规性

如需合规文档，请访问 [TE 官网产品页面](#)。>

欧盟RoHS指令2011/65/EU	符合
--------------------	----

欧盟ELV指令2000/53/EC	符合
-------------------	----

中国电器电子产品有害物质限制使用管理办法（China RoHS 2，工业和信息化部携七部委2016年第32号令	没有超出阈值的受限材料
---	-------------

欧盟REACH法规(EC) No. 1907/2006	欧洲化学品管理局最新发布的SVHC候选清单: 2024年1月（240）
-----------------------------	-------------------------------------

SVHC候选清单的声明更新至: 2024年1月
(240)
不含REACH SVHC

卤素含量

低卤素 - 每种均质材料的 Br、Cl、F、I < 900 ppm。也不含 BFR/CFR/PVC

焊接工艺能力

不适合采用焊接工艺

产品合规免责声明

此信息基于对供应商的合理调查以及TE对供应商提供的信息的现有认知。此信息可能发生变化。经TE确认符合欧盟RoHS的产品编号，产品均质材料中铅、六价铬、汞、PBB、PBDE、DEHP、BBP、DBP和DIBP的最大浓度不超过0.1%，镉的最大浓度不超过0.01%或符合指令2011/65/EU(RoHS2)及其修订指令规定的豁免。根据2011/65/EU指令要求电子电气产品需要进行CE标识。元器件产品通常无需进行CE标识。经TE确认符合欧盟ELV指令的产品编号，产品均质材料中，铅、六价铬和汞的最大浓度不超过0.1%，镉的最大浓度不超过0.01%（按重量计算），或符合指令2000/53/EC(ELV)附录中规定的豁免。关于欧盟REACH法规，TE目前提供的此产品编号的物品中高度关注物质(SVHC)的信息是基于欧洲化学品管理局(ECHA)最新发布的“物品中物质的要求指南”，链接如下：<https://echa.europa.eu/guidance-documents/guidance-on-reach>

配套部件

TE 产品编号 59170
T-HEAD PIDG SH 26-14 ASSY

TE 产品编号 58433-3
PRO CR ASSY, RBY IS9252

TE 产品编号 47387
DAHT PG PIDG 20-14 ASSY

TE 产品编号 58423-1
DIE, RBY IS9252

TE 产品编号 47806-2
DIES PIDG 22-16 DIE SET

TE 产品编号 47807-1
DIES PIDG 16-14 DIE SET

TE 产品编号 169404
CERTI-LOK DIE

TE 产品编号 1SET191001R0000
CRIMP-HT

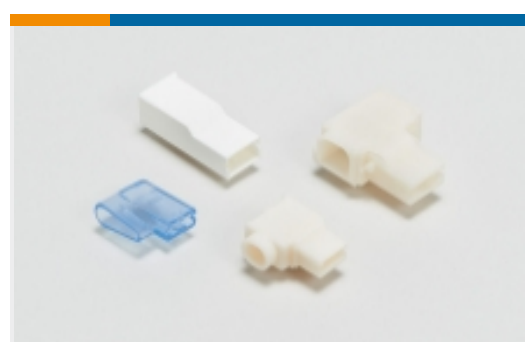
该系列中的其他产品 | PIDG

PCB 端子(5)

专用端子(1)

刀闸分断(11)

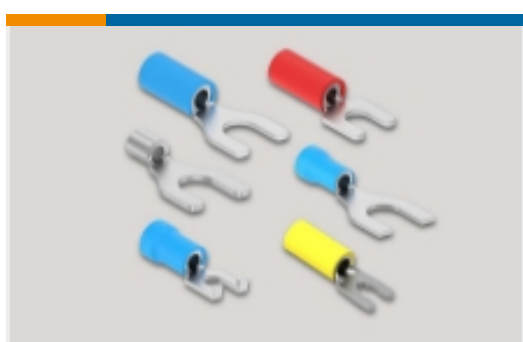
压接电线插针、公端和插针(41)



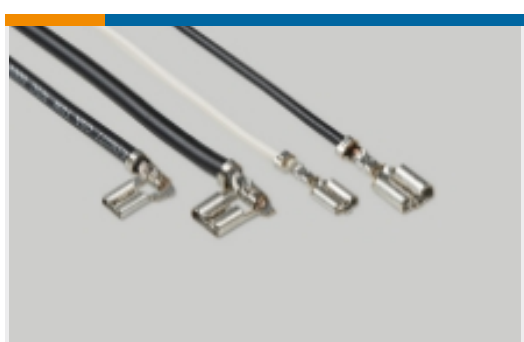
压接端子护套(1)



压缩连接器(17)



叉形端子(230)



快速断开(47)



手动压接工具(2)



接头(43)



环形端子(589)

客户还购买了



TE 产品编号HDP26-24-21PE
PLG, 21P, BLK, E, 12/16, P



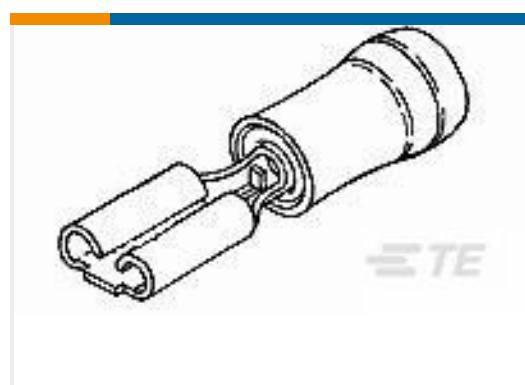
TE 产品编号2-36161-3
PIDG Ring Tongue Terminals



TE 产品编号328281
TERMINAL,PIDG SPD 16-14 6



TE 产品编号DT12P-BT-BK
BOOT, 12P, REC, ST, BLK



TE 产品编号165565-2
2,8 PIDG FASTON REC



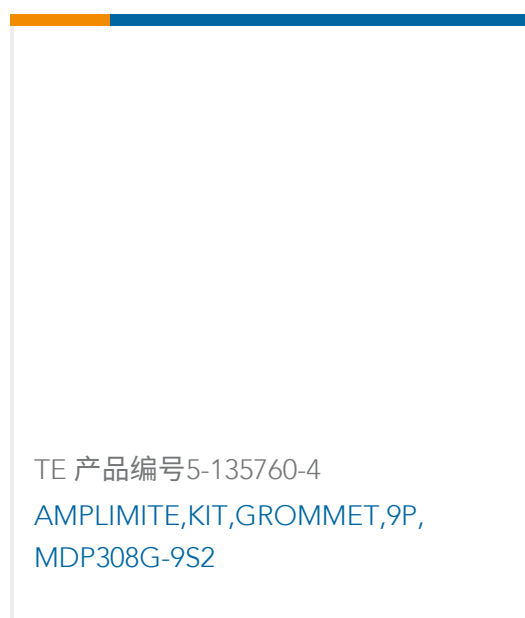
TE 产品编号282956-1
SPLASH PROOF FEM CONN ASSY



TE 产品编号4-2176339-7
CRGCQ 0603 68K 1%



TE 产品编号CSI-RGFE-100-UFFR
RP-SMA to U.FL/MHF1 100mm 1.13 OD



TE 产品编号5-135760-4
AMPLIMITE,KIT,GROMMET,9P,
MDP308G-9S2

文档



产品图纸

[TERMINAL,PIDG R IR 14 5/16](#)

英文版本

CAD 文件

[3D PDF](#)

3D

下载查看

[ENG_CVM_CVM_2-320575-3_T.2d_dxf.zip](#)

英文版本

下载查看

[ENG_CVM_CVM_2-320575-3_T.3d_igs.zip](#)

英文版本

下载查看

[ENG_CVM_CVM_2-320575-3_T.3d_stp.zip](#)

英文版本

下载CAD文件代表我接受和同意[使用条款](#)。

机构认证

[CSA 认证](#)

英文版本