

2-320573-4 ✓ 有效



PIDG

TE 内部编号 2-320573-4

Closed Ring Tongue Terminal, 22 – 16 AWG, 3/8 Stud Size, 9.53 mm / 9.91 mm [.39 in / .375 in] Stud Diameter, Closed Barrel, Straight, Tin

[在 TE 官网查看>](#)

端子和接头 > 环形端子 > PIDG Ring Tongue Terminals



环形端子产品类型: 闭环舌形端子

线径: 509 – 3260 CMA

螺钉尺寸: 3/8

[所有 PIDG Ring Tongue Terminals \(411\)](#)

产品特性

产品类型特性

环形端子产品类型	闭环舌形端子
螺钉尺寸	3/8
可密封	否
电线绝缘支持固定类型	绝缘支撑

结构特性

孔数	1
----	---

电气特征

额定电压	300 V
------	-------

主体特性

产品重量	2.827 g
------	---------

接触件特性

压线筒类型	Closed
端子方向	直式

端子电镀材料	锡
--------	---

机械附件

带导线绝缘	带有
-------	----

尺寸

线径	509 – 3260 CMA
螺钉直径	9.53 mm, 9.91 mm [.375 in] [.39 in]
舌厚	.79 mm [.031 in]
产品长度	30.94 mm [1.218 in]
兼容的绝缘直径 (最大值)	3.18 mm [.125 in]
兼容的绝缘直径范围	2.03 – 3.18 mm [.08 – .125 in]

使用环境

绝缘选项	部分绝缘
工作温度范围	105 °C [221 °F]

操作/应用

与电线基础材料兼容	铜
与电线电镀材料兼容	锡

行业标准

符合政府资质的端子	否
-----------	---

包装特性

封装数量	5000
封装方法	带上安装

产品合规性

如需合规文档，请访问 [TE 官网产品页面](#)。>

欧盟RoHS指令2011/65/EU	符合
欧盟ELV指令2000/53/EC	符合
中国电器电子产品有害物质限制使用管理办法 (China RoHS 2, 工业和信息化部携七部委2016年第32号令)	没有超出阈值的受限材料
欧盟REACH法规(EC) No. 1907/2006	欧洲化学品管理局最新发布的SVHC候选清单: 2024年1月 (240) SVHC候选清单的声明更新至: 2024年1月 (240) 不含REACH SVHC
卤素含量	低卤素 - 每种匀质材料的 Br、Cl、F、I <

900 ppm。也不含 BFR/CFR/PVC

焊接工艺能力

不适合采用焊接工艺

产品合规免责声明

此信息基于对供应商的合理调查以及TE对供应商提供的信息的现有认知。此信息可能发生变化。经TE确认符合欧盟RoHS的产品编号，产品均质材料中铅、六价铬、汞、PBB、PBDE、DEHP、BBP、DBP和DIBP的最大浓度不超过0.1%，镉的最大浓度不超过0.01%或符合指令2011/65/EU(RoHS2)及其修订指令规定的豁免。根据2011/65/EU指令要求电子电气产品需要进行CE标识。元器件产品通常无需进行CE标识。经TE确认符合欧盟ELV指令的产品编号，产品均质材料中，铅、六价铬和汞的最大浓度不超过0.1%，镉的最大浓度不超过0.01%（按重量计算），或符合指令2000/53/EC(ELV)附录中规定的豁免。关于欧盟REACH法规，TE目前提供的此产品编号的物品中高度关注物质(SVHC)的信息是基于欧洲化学品管理局(ECHA)最新发布的“物品中物质的要求指南”，链接如下：<https://echa.europa.eu/guidance-documents/guidance-on-reach>

配套部件

TE 产品编号 47386
DAHT PG PIDG 26-16 ASSY

TE 产品编号 58433-3
PRO CR ASSY, RBYS9252

TE 产品编号 58423-1
DIE, RBYS9252

TE 产品编号 47806-2
DIES PIDG 22-16 DIE SET

TE 产品编号 69344
PIDG 26-22 DIE SET

TE 产品编号 169404
CERTI-LOK DIE

TE 产品编号 1SET191001R0000
CRIMP-HT

该系列中的其他产品 | PIDG

PCB 端子(5)

专用端子(1)

刀闸分断(11)

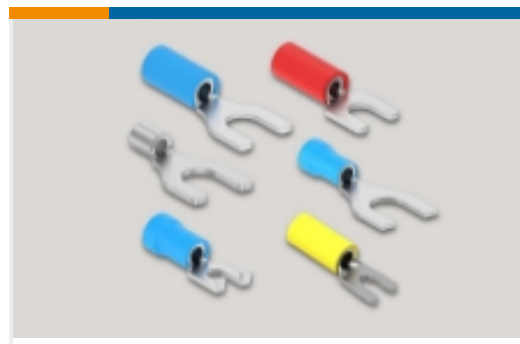
压接电线插针、公端和插针(41)



压接端子护套(1)



压缩连接器(17)



叉形端子(230)



快速断开(47)



手动压接工具(2)



接头(43)



环形端子(589)

客户还购买了



TE 产品编号2-320569-3
TERM, RT, PIDG, 12-10, 1/4, T&R



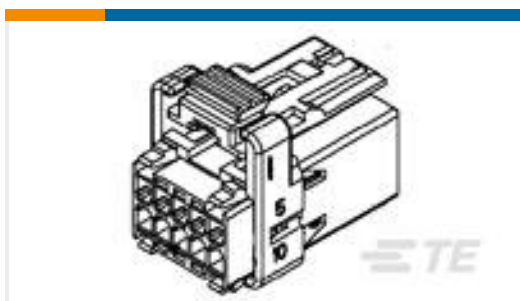
TE 产品编号1-1617076-1
3SBH1139A2 = M39016/14-002M



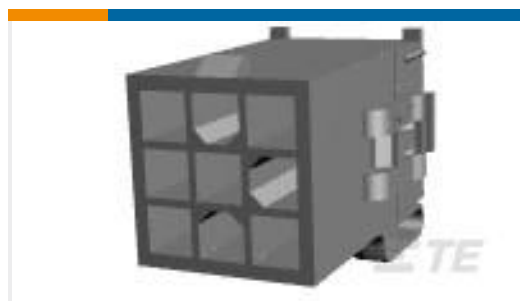
TE 产品编号530341-1
BOX EST KEY PASSIVATED



TE 产品编号794189-1
04P MINI UMNL2 CAP HSG UL94V0



TE 产品编号638393-1
10P PLUG ASSY A KEY W/O CPA



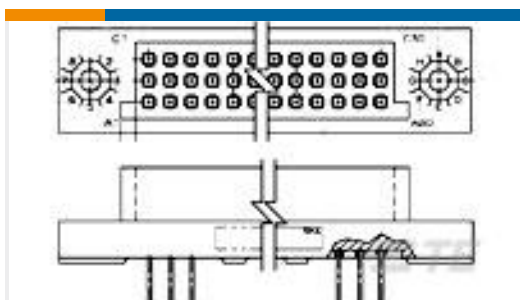
TE 产品编号794195-1
09P MINI UMNL2 CAP HSG UL94V0



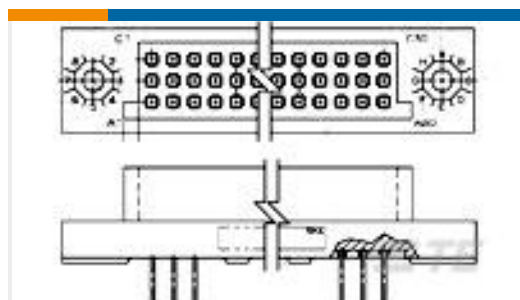
TE 产品编号103956-1
10X2 MTE RCPT SR LATCH .100CL



TE 产品编号2177231-1
3POS,MQS,SOCK HSG,BK



TE 产品编号448005-2
3 ROW BOX RCPT 210 POS 100C/L



TE 产品编号448006-1
3 ROW BOX RECP 120 POS

文档



产品图纸

[PIDG R 22-16COMM 22-18MIL 3/8](#)

英文版本

CAD 文件

[3D PDF](#)

3D

[下载查看](#)

[ENG_CVM_CVM_2-320573-4_Z.2d_dxf.zip](#)

英文版本

[下载查看](#)

[ENG_CVM_CVM_2-320573-4_Z.3d_igs.zip](#)

英文版本

[下载查看](#)

[ENG_CVM_CVM_2-320573-4_Z.3d_stp.zip](#)

英文版本

下载CAD文件代表我接受和同意[使用条款](#)。

机构认证

[UL 报告](#)

英文版本