

2-320569-6 ✓ 有效

PIDG

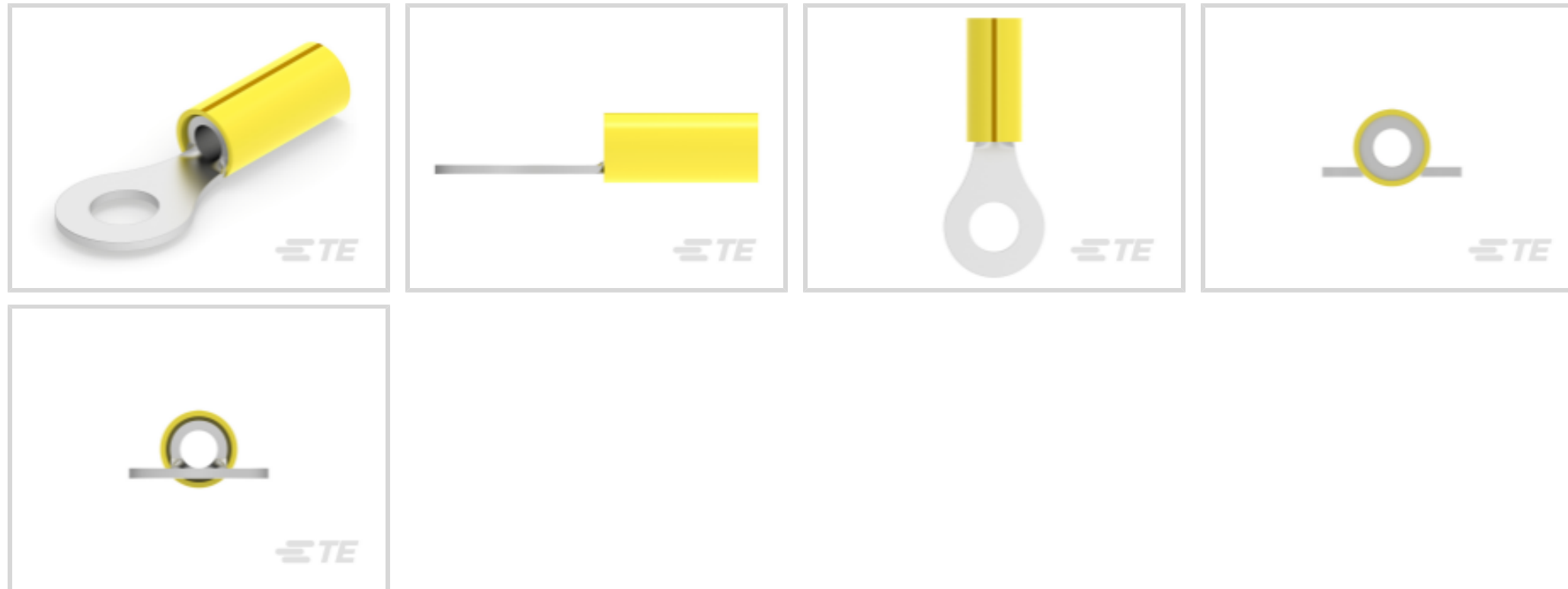
TE 内部编号 2-320569-6

Closed Ring Tongue Terminal, 10 AWG, 1/4 / M6 Stud Size, 6.73 mm [.265 in] Stud Diameter, Closed Barrel, Straight, Tin, Partially Insulated, PIDG

[在 TE 官网查看>](#)



端子和接头 > 环形端子 > PIDG Ring Tongue Terminals



环形端子产品类型: 闭环舌形端子

线径: 12066 CMA

螺钉尺寸: 1/4, M6

[所有 PIDG Ring Tongue Terminals \(411\)](#)

## 产品特性

### 产品类型特性

环形端子产品类型	闭环舌形端子
螺钉尺寸	1/4, M6
可密封	否
电线绝缘支持固定类型	绝缘限制

### 结构特性

孔数	1
----	---

### 电气特征

额定电压	300 V
------	-------

### 主体特性

产品重量	2.504 g
条纹颜色	褐色

### 接触件特性

军用部件级别	I 级
--------	-----

压线筒类型	Closed
-------	--------

端子方向	直式
------	----

端子电镀材料	锡
--------	---

### 机械附件

带导线绝缘	带有
-------	----

### 尺寸

线径	12066 CMA
----	-----------

螺钉直径	6.73 mm[.265 in]
------	------------------

舌厚	.79 mm[.031 in]
----	-----------------

产品长度	35.36 mm[1.392 in]
------	--------------------

兼容的绝缘直径（最大值）	5.08 mm[.2 in]
--------------	----------------

兼容的绝缘直径范围	3.02 – 5.08 mm[.119 – .2 in]
-----------	------------------------------

### 使用环境

绝缘选项	部分绝缘
------	------

工作温度范围	105 °C[221 °F]
--------	----------------

### 操作/应用

与电线基础材料兼容	铜
-----------	---

与电线电镀材料兼容	锡
-----------	---

### 行业标准

符合政府资质的端子	是
-----------	---

### 包装特性

封装数量	500
------	-----

封装方法	零散零件
------	------

### 产品合规性

如需合规文档，请访问 [TE 官网产品页面](#)。>

欧盟RoHS指令2011/65/EU	符合
--------------------	----

欧盟ELV指令2000/53/EC	符合
-------------------	----

中国电器电子产品有害物质限制使用管理办法（China RoHS 2，工业和信息化部携七部委2016年第32号令	没有超出阈值的受限材料
---	-------------

欧盟REACH法规(EC) No. 1907/2006	欧洲化学品管理局最新发布的SVHC候选清单: 2024年1月（240）
-----------------------------	-------------------------------------

SVHC候选清单的声明更新至: 2023年6月  
(235)  
不含REACH SVHC

卤素含量

非低卤素 - 包含 Br 或 Cl > 900 ppm。

焊接工艺能力

不适合采用焊接工艺

产品合规免责声明

此信息基于对供应商的合理调查以及TE对供应商提供的信息的现有认知。此信息可能发生变化。经TE确认符合欧盟RoHS的产品编号，产品均质材料中铅、六价铬、汞、PBB、PBDE、DEHP、BBP、DBP和DIBP的最大浓度不超过0.1%，镉的最大浓度不超过0.01%或符合指令2011/65/EU(RoHS2)及其修订指令规定的豁免。根据2011/65/EU指令要求电子电气产品需要进行CE标识。元器件产品通常无需进行CE标识。经TE确认符合欧盟ELV指令的产品编号，产品均质材料中，铅、六价铬和汞的最大浓度不超过0.1%，镉的最大浓度不超过0.01%（按重量计算），或符合指令2000/53/EC(ELV)附录中规定的豁免。关于欧盟REACH法规，TE目前提供的此产品编号的物品中高度关注物质（SVHC）的信息是基于欧洲化学品管理局（ECHA）最新发布的“物品中物质的要求指南”，链接如下：<https://echa.europa.eu/guidance-documents/guidance-on-reach>

配套部件

TE 产品编号 59824-1  
TETRA-CRIMP PIDG PG FASTON 22-10 ASSY

TE 产品编号 58433-3  
PRO CR ASSY, RBY IS9252

TE 产品编号 59239-4  
HHHT PIDG PG 12-10 ASSY

TE 产品编号 58423-1  
DIE, RBY IS9252

TE 产品编号 2063030-1  
SDE DIESET, RBY, UL

TE 产品编号 47808-6  
DIES PIDG 12-10 DIE SET

TE 产品编号 679300-1  
1210 PIDG CRIMP HEAD

TE 产品编号 1-59239-4  
HHHT PIDG 16-10 HEAD

TE 产品编号 169404  
CERTI-LOK DIE

TE 产品编号 1SET191001R0000  
CRIMP-HT

TE 产品编号 1SET191002R0000  
TET CRIMP-HT

该系列中的其他产品 | PIDG



PCB 端子(5)



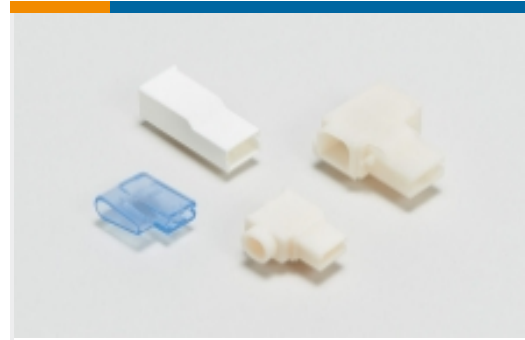
专用端子(1)



刀闸分断(11)



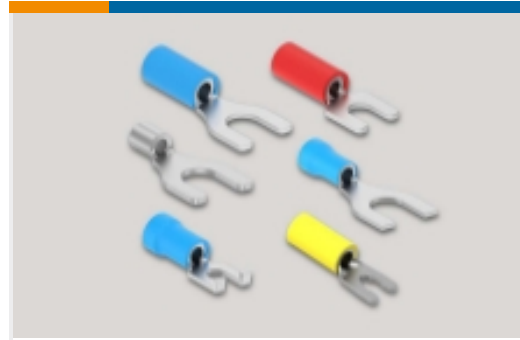
压接电线插针、公端和插针(41)



压接端子护套(1)



压缩连接器(17)



叉形端子(230)



快速断开(47)



手动压接工具(2)



接头(43)



环形端子(589)

## 客户还购买了



TE 产品编号51863-2  
PIDG Ring Tongue Terminals



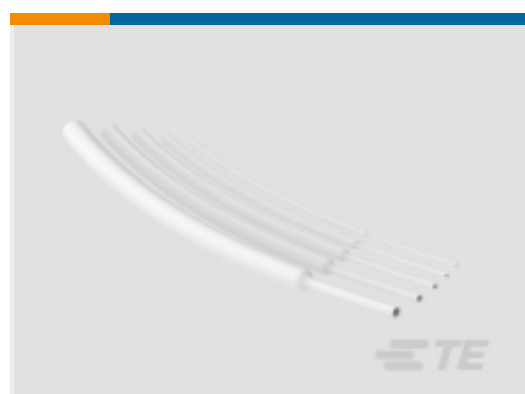
TE 产品编号111547-8  
034 UNIV I/O STRAIN RELIEF



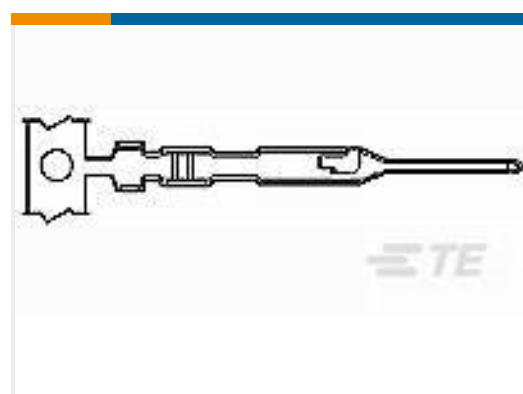
TE 产品编号2-327958-4  
TERMINAL,PIDG RECT 16-14 6



TE 产品编号53428-1  
TERMINAL,PIDG PVF2 R 12-10 3/8



TE 产品编号NB12944001  
RNF-100-1/2-WH-FSP



TE 产品编号1-104505-1  
MTE PIN LP



TE 产品编号111451-3  
LATCH,UNIV I/O

## 文档





**产品图纸**

[TERMINAL,PIDG R IR 10 1/4](#)

英文版本

**CAD 文件**

[3D PDF](#)

3D

**下载查看**

[ENG\\_CVM\\_CVM\\_2-320569-6\\_AD.2d\\_dxf.zip](#)

英文版本

**下载查看**

[ENG\\_CVM\\_CVM\\_2-320569-6\\_AD.3d\\_igs.zip](#)

英文版本

**下载查看**

[ENG\\_CVM\\_CVM\\_2-320569-6\\_AD.3d\\_stp.zip](#)

英文版本

下载CAD文件代表我接受和同意[使用条款](#)。

**机构认证**

[CSA 认证](#)

英文版本