

2-31887-1

✓ 有效

PIDG

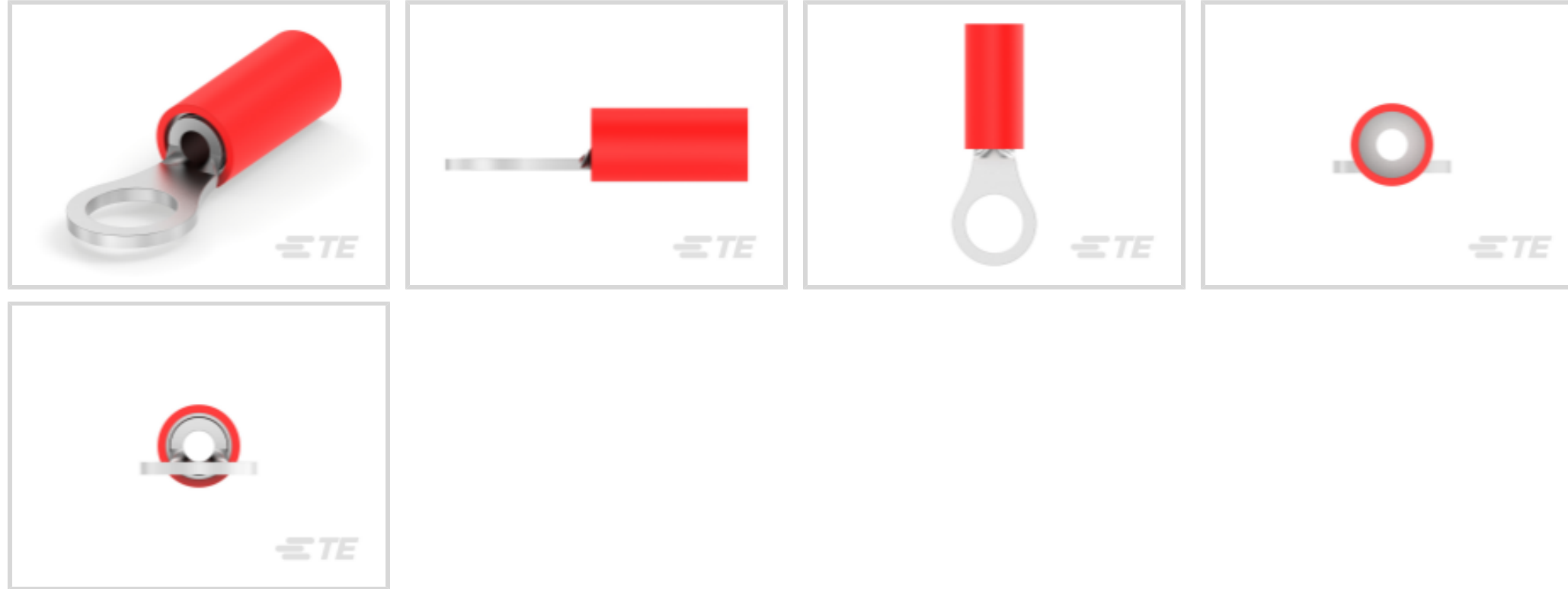
TE 内部编号 2-31887-1

Closed Ring Tongue Terminal, 22 AWG, #10 Stud Size, 4.82 mm [.19 in] Stud Diameter, Closed Barrel, Straight, Tin, Partially Insulated

[在 TE 官网查看>](#)



端子和接头 > 环形端子 > PIDG Ring Tongue Terminals



环形端子产品类型: 闭环舌形端子

线径: 509 – 3260 CMA

螺钉尺寸: #10

[所有 PIDG Ring Tongue Terminals \(411\)](#)

产品特性

产品类型特性

| | |
|------------|--------|
| 环形端子产品类型 | 闭环舌形端子 |
| 螺钉尺寸 | #10 |
| 可密封 | 否 |
| 电线绝缘支持固定类型 | 绝缘支撑 |

结构特性

| | |
|----|---|
| 孔数 | 1 |
|----|---|

电气特征

| | |
|------|-------|
| 额定电压 | 300 V |
|------|-------|

接触件特性

| | |
|--------|--------|
| 压线筒类型 | Closed |
| 端子方向 | 直式 |
| 端子电镀材料 | 锡 |

机械附件

| | |
|-------|----|
| 带导线绝缘 | 带有 |
|-------|----|

尺寸

| | |
|---------------|--------------------------------|
| 线径 | 509 – 3260 CMA |
| 螺钉直径 | 4.82 mm [.19 in] |
| 舌厚 | .79 mm [.031 in] |
| 产品长度 | 20.24 mm [.797 in] |
| 兼容的绝缘直径 (最大值) | 3.56 mm [.14 in] |
| 兼容的绝缘直径范围 | 2.67 – 3.56 mm [.105 – .14 in] |

使用环境

| | |
|--------|-----------------|
| 绝缘选项 | 部分绝缘 |
| 工作温度范围 | 105 °C [221 °F] |

操作/应用

| | |
|-----------|---|
| 与电线基础材料兼容 | 铜 |
| 与电线电镀材料兼容 | 锡 |

行业标准

| | |
|-----------|---|
| 符合政府资质的端子 | 否 |
|-----------|---|

包装特性

| | |
|------|------|
| 封装数量 | 5000 |
| 封装方法 | 带上安装 |

产品合规性

如需合规文档，请访问 [TE 官网产品页面](#)。>

| | |
|--|---|
| 欧盟RoHS指令2011/65/EU | 符合 |
| 欧盟ELV指令2000/53/EC | 符合 |
| 中国电器电子产品有害物质限制使用管理办法 (China RoHS 2, 工业和信息化部携七部委2016年第32号令) | 没有超出阈值的受限材料 |
| 欧盟REACH法规(EC) No. 1907/2006 | 欧洲化学品管理局最新发布的SVHC候选清单: 2024年1月 (240) SVHC候选清单的声明更新至: 2024年1月 (240) 不含REACH SVHC |
| 卤素含量 | 低卤素 - 每种匀质材料的 Br、Cl、F、I < 900 ppm。也不含 BFR/CFR/PVC |
| 焊接工艺能力 | 不适合采用焊接工艺 |

产品合规免责声明

此信息基于对供应商的合理调查以及TE对供应商提供的信息的现有认知。此信息可能发生变化。经TE确认符合欧盟RoHS的产品编号，产品均质材料中铅、六价铬、汞、PBB、PBDE、DEHP、BBP、DBP和DIBP的最大浓度不超过0.1%，镉的最大浓度不超过0.01%或符合指令2011/65/EU(RoHS2)及其修订指令规定的豁免。根据2011/65/EU指令要求电子电气产品需要进行CE标识。元器件产品通常无需进行CE标识。经TE确认符合欧盟ELV指令的产品编号，产品均质材料中，铅、六价铬和汞的最大浓度不超过0.1%，镉的最大浓度不超过0.01%（按重量计算），或符合指令2000/53/EC(ELV)附录中规定的豁免。关于欧盟REACH法规，TE目前提供的此产品编号的物品中高度关注物质(SVHC)的信息是基于欧洲化学品管理局(ECHA)最新发布的“物品中物质的要求指南”，链接如下：<https://echa.europa.eu/guidance-documents/guidance-on-reach>

配套部件



该系列中的其他产品 | PIDG





手动压接工具(2)



接头(43)



环形端子(589)

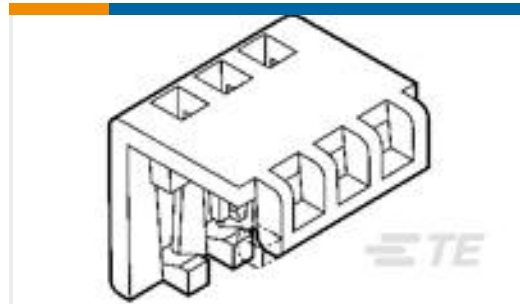
客户还购买了



TE 产品编号3-640441-7
07P MTA100 CONN ASSY WHT



TE 产品编号CV4186-000
RNF-100-1/4-BK-SP-SH



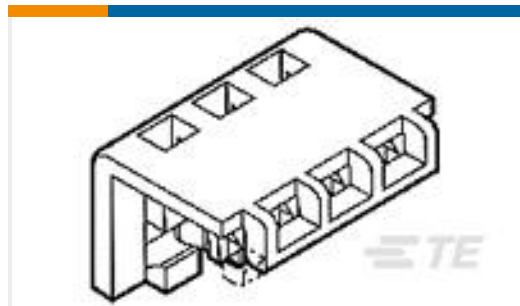
TE 产品编号643075-7
07P MTA100 MOLDED COVER



TE 产品编号103653-3
04 MTE SHRD PIN HSG SR LATCH



TE 产品编号104257-6
07 MTE RCPT HSG SR LATCH .100



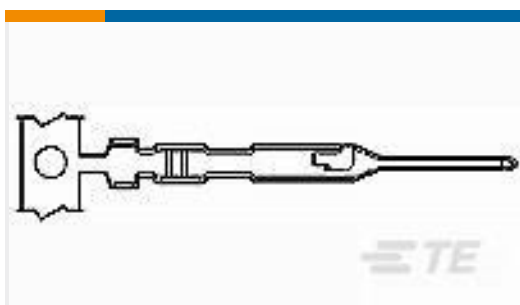
TE 产品编号643067-4
04P MTA156 CMOLDED COVER



TE 产品编号3-643819-4
04P MTA156 CONN ASSY 22AWG RED



TE 产品编号3-643819-2
02P MTA156 CONN ASSY 22AWG RED



TE 产品编号5-104505-6
MTE PIN 22-26 AWG PLTD

文档

产品图纸

[PIDG R 22-16 COMM 22-18 MIL 10](#)

英文版本

CAD 文件

[3D PDF](#)

3D

下载查看

[ENG_CVM_CVM_2-31887-1_AA.2d_dxf.zip](#)



英文版本

下载查看

[ENG_CVM_CVM_2-31887-1_AA.3d_igs.zip](#)

英文版本

下载查看

[ENG_CVM_CVM_2-31887-1_AA.3d_stp.zip](#)

英文版本

下载查看

[ENG_CVM_2-31887-1_Z.3d_igs.zip](#)

英文版本

下载查看

[ENG_CVM_2-31887-1_Z.3d_stp.zip](#)

英文版本

下载查看

[ENG_CVM_2-31887-1_Z.2d_dxf.zip](#)

英文版本

3D PDF

英文版本

下载CAD文件代表我接受和同意[使用条款](#)。

机构认证

UL 报告

英文版本