

2-292377-0 ✓ 有效

TE 内部编号 2-292377-0

Connector Assembly, Receptacle, Wire-to-Wire, 26 Position, .059 in [1.5 mm] Centerline, Crimp/IDC, 2 Row, Black, Wire & Cable, Power, Panel Mount

[在 TE 官网查看>](#)



连接器 > PCB 连接器 > 线对板连接器 > 线到板连接器组件和护套 > 小型 CT 抽屉式母端外壳



连接器产品类型: 连接器组件

连接器和壳体类型: 母端, 母端

连接器系统: 线到线

位数: 26

中心线 (间距) : 1.5 mm [.059 in]

[所有 小型 CT 抽屉式母端外壳 \(16\)](#)

## 产品特性

### 产品类型特性

连接器产品类型	连接器组件
连接器和壳体类型	母端, 母端
连接器系统	线到线
可密封	否
连接器和端子端接到	电线和电缆

### 结构特性

位数	26
行数	2

### 主体特性

主要产品颜色	黑色
--------	----

### 接触件特性

端子额定电流 (最大值)	1 A
--------------	-----

### 端接特性

线缆端接方法	压接/IDC
--------	--------

### 机械附件

接合固定	不带
------	----

## 连接器安装类型

面板安装

## 壳体特性

中心线 (间距)

1.5 mm[.059 in]

## 尺寸

行间距

4.05 mm[.159 in]

## 使用环境

工作温度范围

-30 – 105 °C[-22 – 221 °F]

## 操作/应用

电路应用

电源

## 产品合规性

如需合规文档，请访问 [TE 官网产品页面](#)。>

欧盟RoHS指令2011/65/EU

符合

欧盟ELV指令2000/53/EC

符合

中国电器电子产品有害物质限制使用管理办法 (China RoHS 2, 工业和信息化部携七部委2016年第32号令)

没有超出阈值的受限材料

欧盟REACH法规(EC) No. 1907/2006

欧洲化学品管理局最新发布的SVHC候选清单: 2024年1月 (240)  
SVHC候选清单的声明更新至: 2024年1月 (240)  
不含REACH SVHC

卤素含量

非低卤素 - 包含 Br 或 Cl &gt; 900 ppm。

焊接工艺能力

不适合采用焊接工艺

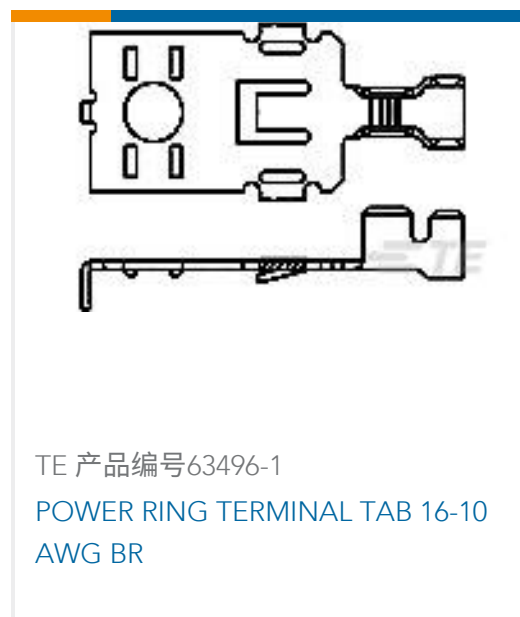
## 产品合规免责声明

此信息基于对供应商的合理调查以及TE对供应商提供的信息的现有认知。此信息可能发生变化。经TE确认符合欧盟RoHS的产品编号，产品均质材料中铅、六价铬、汞、PBB、PBDE、DEHP、BBP、DBP和DIBP的最大浓度不超过0.1%，镉的最大浓度不超过0.01%或符合指令2011/65/EU(RoHS2)及其修订指令规定的豁免。根据2011/65/EU指令要求电子电气产品需要进行CE标识。元器件产品通常无需进行CE标识。经TE确认符合欧盟ELV指令的产品编号，产品均质材料中，铅、六价铬和汞的最大浓度不超过0.1%，镉的最大浓度不超过0.01%（按重量计算），或符合指令2000/53/EC(ELV)附录中规定的豁免。关于欧盟REACH法规，TE目前提供的此产品编号的物品中高度关注物质(SVHC)的信息是基于欧洲化学品管理局(ECHA)最新发布的“物品中物质的要求指南”，链接如下：<https://echa.europa.eu/guidance-documents/guidance-on-reach>

## 配套部件



### 客户还购买了



### 文档



### 产品图纸

[RECEPTACLE ASSY FOR 1.5MM PITCH MINI CT](#)

[英文版本](#)

---

### CAD 文件

[下载查看](#)

[ENG\\_CVM\\_CVM\\_2-292377-0\\_C.2d\\_dxf.zip](#)

[英文版本](#)

[3D PDF](#)

[3D](#)

[下载查看](#)

[ENG\\_CVM\\_CVM\\_2-292377-0\\_C.3d\\_igs.zip](#)

[英文版本](#)

[下载查看](#)

[ENG\\_CVM\\_CVM\\_2-292377-0\\_C.3d\\_stp.zip](#)

[英文版本](#)

下载CAD文件代表我接受和同意[使用条款](#)。

---

### 数据表/目录页

[Low Power Drawer Connectors QRG](#)

[英文版本](#)

---

### 产品规格

[应用规格](#)

[英文版本](#)

[Crimping Hybrid Mini Drawer Connector Power Line Contact](#)

[英文版本](#)