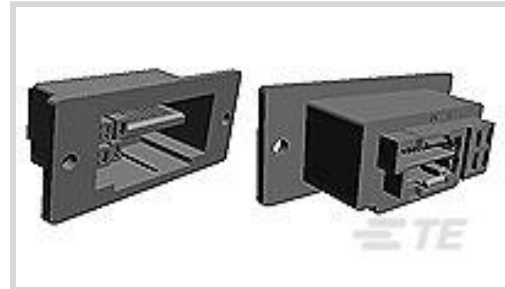




连接器 > 矩形连接器 > 标准矩形连接器



连接器产品类型: **连接器组件**

连接器和壳体类型: **母端, 母端**

接合对准: **带有**

接合对准类型: **极化, 极化**

接合固定: **带有**

产品特性

产品类型特性

连接器产品类型	连接器组件
连接器和壳体类型	母端, 母端
连接器系统	缆到缆
可密封	否
连接器和端子端接到	电线和电缆

结构特性

端子预装	Yes
电源位置数量	4
信号位置数量	22
位数	26
行数	2

电气特征

工作电压	250 VAC
------	---------

主体特性

连接器和键控代码	A
----------	---

接触件特性

导线端子端接区域电镀材料	锡
端子底板材料	镍

端子接触部电镀材料	钯镍打底镀金
-----------	--------

端接特性

线缆端接方法	压接
--------	----

机械附件

接合对准	带有
------	----

接合对准类型	极化, 极化
--------	--------

接合固定	带有
------	----

接合固定类型	螺钉
--------	----

连接器安装类型	电缆安装 (自由悬挂)
---------	-------------

壳体特性

外壳材料	热塑性
------	-----

壳体颜色	灰色
------	----

中心线 (间距)	1.5 mm, 4.36 mm [.059 in][.171 in]
----------	------------------------------------

尺寸

连接器高度	25.9 mm
-------	---------

产品宽度	25.4 mm
------	---------

产品长度	53.7 mm
------	---------

行间距	3 mm, 5.6 mm
-----	--------------

使用环境

工作温度范围	-30 – 105 °C [-22 – 221 °F]
--------	-----------------------------

操作/应用

屏蔽	否
----	---

电路应用	电源和信号
------	-------

行业标准

UL 阻燃性等级	UL 94V-0
----------	----------

产品合规性

如需合规文档，请访问 [TE 官网产品页面](#)。>

欧盟RoHS指令2011/65/EU	符合
--------------------	----

欧盟ELV指令2000/53/EC	符合
-------------------	----

中国电器电子产品有害物质限制使用管理办法 (China RoHS 2, 工业和信息化部携七部委2016年第32号令)	没有超出阈值的受限材料
--	-------------

欧盟REACH法规(EC) No. 1907/2006

欧洲化学品管理局最新发布的SVHC候选清单: 2024年1月 (240)
 SVHC候选清单的声明更新至: 2024年1月 (240)
 不含REACH SVHC

卤素含量

非低卤素 - 包含 Br 或 Cl > 900 ppm °

焊接工艺能力

不适合采用焊接工艺

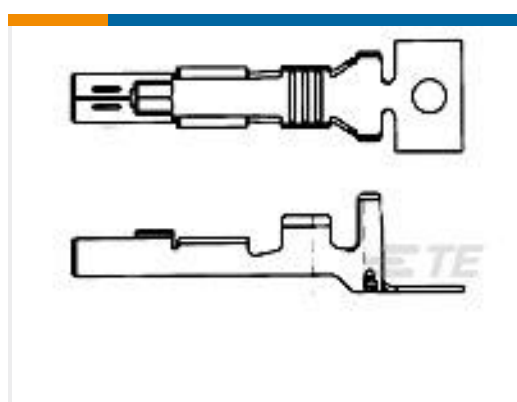
产品合规免责声明

此信息基于对供应商的合理调查以及TE对供应商提供的信息的现有认知。此信息可能发生变化。经TE确认符合欧盟RoHS的产品编号，产品均质材料中铅、六价铬、汞、PBB、PBDE、DEHP、BBP、DBP和DIBP的最大浓度不超过0.1%，镉的最大浓度不超过0.01%或符合指令2011/65/EU(RoHS2)及其修订指令规定的豁免。根据2011/65/EU指令要求电子电气产品需要进行CE标识。元器件产品通常无需进行CE标识。经TE确认符合欧盟ELV指令的产品编号，产品均质材料中，铅、六价铬和汞的最大浓度不超过0.1%，镉的最大浓度不超过0.01%（按重量计算），或符合指令2000/53/EC(ELV)附录中规定的豁免。关于欧盟REACH法规，TE目前提供的此产品编号的物品中高度关注物质(SVHC)的信息是基于欧洲化学品管理局(ECHA)最新发布的“物品中物质的要求指南”，链接如下：<https://echa.europa.eu/guidance-documents/guidance-on-reach>

配套部件



TE 产品编号 CAT-AM7053-C7671
 Mini Common Termination Contacts

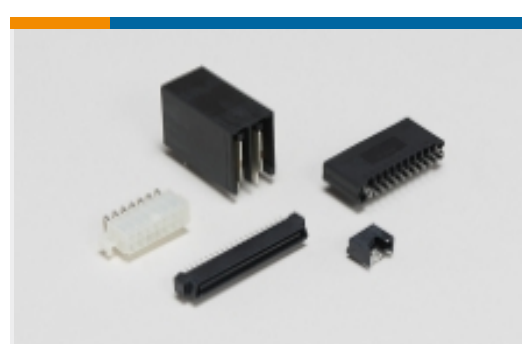


TE 产品编号 1123907-1
 1.5 MINI CT LATTICE POWER REC



TE 产品编号 2-353293-2
 1.5MM CT MT REC ASS'Y 2P BLACK

该系列中的其他产品 | AMP Mini CT Lattice



标准矩形连接器(14)



连接器端子(2)

客户还购买了



文档

产品图纸

1.5 MINI CT LATTICE REC KEY A

英文版本

CAD 文件

下载查看

[ENG_CVM_2-292246-2_B.3d_igs.zip](#)

英文版本

下载查看

[ENG_CVM_2-292246-2_B.3d_stp.zip](#)

英文版本

下载查看

[ENG_CVM_2-292246-2_B.2d_dxf.zip](#)

英文版本

3D PDF

英文版本

下载CAD文件代表我接受和同意 [使用条款](#)。

产品规格

应用规格

英文版本

AMP Mini CT Hybrid Lattice Connector

英文版本