

2-292216-2 ✓ 有效

AMP Mini CT

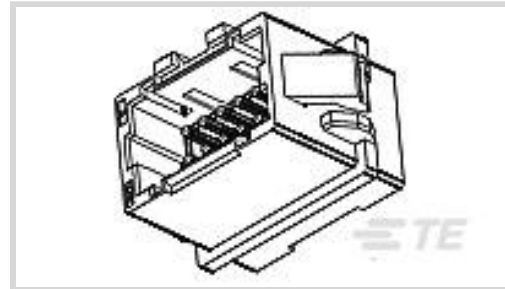
TE 内部编号 2-292216-2

Connector Assembly, Plug to Plug Relay Header, Wire-to-Panel, 22 Position, .059 in [1.5 mm] Centerline, 2 Row, Natural, Mating Retention, AMP Mini CT

[在 TE 官网查看>](#)



连接器 > PCB 连接器 > 线对板连接器 > 线到板连接器组件和护套



连接器产品类型: 连接器组件

连接器和壳体类型: 插头到插头继电器公端

连接器系统: 线到面板, 线到面板

位数: 22

中心线 (间距) : 1.5 mm [.059 in]

产品特性

产品类型特性

连接器产品类型	连接器组件
连接器和壳体类型	插头到插头继电器公端
连接器系统	线到面板, 线到面板
可密封	否

结构特性

位数	22
行数	2

电气特征

工作电压	50 VAC
------	--------

主体特性

主要产品颜色	土黄色
--------	-----

接触件特性

壳体内部的端子定位力	不带
端子布局	矩阵
端子类型	插针
端子基材	黄铜
端子额定电流 (最大值)	2 A

机械附件

应力消除	不带
面板安装特性	带有
面板安装特性类型	锁门
接合固定类型	插销锁
接合固定	带有
连接器安装类型	面板安装

壳体特性

外壳材料	尼龙 66, 尼龙 66
中心线 (间距)	1.5 mm[.059 in]

尺寸

连接器长度	27.6 mm[1.086 in]
面板厚度 (建议值)	.81 – 1.6 mm[.032 – .063 in]
连接器高度	11.2 mm[.44 in]
行间距	2 mm[.078 in]

使用环境

工作温度范围	-30 – 105 °C[-22 – 221 °F]
--------	----------------------------

操作/应用

电路应用	Signal
------	--------

行业标准

与机构/标准产品兼容	CSA, UL
与已批准的标准产品兼容	获得 UL 认证
UL 阻燃性等级	UL 94V-0

包装特性

封装数量	200
封装方法	袋和盒

产品合规性

如需合规文档，请访问 [TE 官网产品页面](#)。>

欧盟RoHS指令2011/65/EU	符合
欧盟ELV指令2000/53/EC	符合
中国电器电子产品有害物质限制使用管理办法 (China RoHS 2, 工业和信息化部携七部委2016年第32号令)	没有超出阈值的受限材料



欧盟REACH法规(EC) No. 1907/2006

欧洲化学品管理局最新发布的SVHC候选清单: 2024年1月 (240)
 SVHC候选清单的声明更新至: 2024年1月 (240)
 不含REACH SVHC

卤素含量

低卤素 - 每种均质材料的 Br、Cl、F、I < 900 ppm。也不含 BFR/CFR/PVC

焊接工艺能力

不适合采用焊接工艺

产品合规免责声明

此信息基于对供应商的合理调查以及TE对供应商提供的信息的现有认知。此信息可能发生变化。经TE确认符合欧盟RoHS的产品编号，产品均质材料中铅、六价铬、汞、PBB、PBDE、DEHP、BBP、DBP和DIBP的最大浓度不超过0.1%，镉的最大浓度不超过0.01%或符合指令2011/65/EU(RoHS2)及其修订指令规定的豁免。根据2011/65/EU指令要求电子电气产品需要进行CE标识。元器件产品通常无需进行CE标识。经TE确认符合欧盟ELV指令的产品编号，产品均质材料中，铅、六价铬和汞的最大浓度不超过0.1%，镉的最大浓度不超过0.01%（按重量计算），或符合指令2000/53/EC(ELV)附录中规定的豁免。关于欧盟REACH法规，TE目前提供的此产品编号的物品中高度关注物质(SVHC)的信息是基于欧洲化学品管理局(ECHA)最新发布的“物品中物质的要求指南”，链接如下：<https://echa.europa.eu/guidance-documents/guidance-on-reach>

配套部件



该系列中的其他产品 | AMP Mini CT



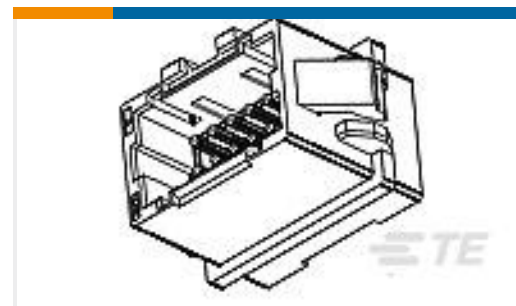
客户还购买了



TE 产品编号1-353908-6
CT REC HSG 16P CRIMP TYPE WHIT



TE 产品编号1-292254-5
CT RELAY HDR ASSY 15P NAT



TE 产品编号3-292216-2
MINI CT D/R RELAY 32P V NAT



TE 产品编号1-353293-2
MINI CT MT REC ASSY 12P GRAY



TE 产品编号292215-9
MINI CT SGL RELAY 9P NAT



TE 产品编号170022-2
RING TERMINAL 26-22 AWG 0.140 X .260 BR



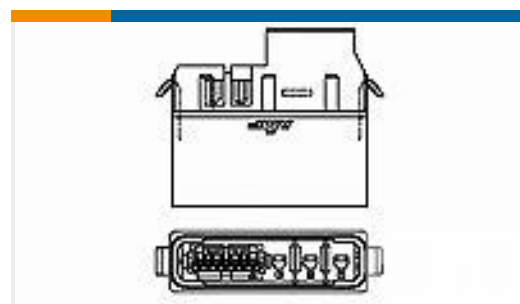
TE 产品编号3-353293-3
1.5MM CT MT REC ASSY 13P BLACK



TE 产品编号3-353293-0
1.5MM CT MT REC ASSY 10P BLACK



TE 产品编号1-2355088-1
MICRO CT CONN MT REC ASSEMBLY 11P



TE 产品编号1-292187-2
PLUG ASS'Y OF HYB SF DRAWER8P

文档

产品图纸

[MINI CT D/R RELAY 22P V NAT](#)

英文版本

CAD 文件

[3D PDF](#)

英文版本

[下载查看](#)

[ENG_CVM_2-292216-2_O.3d_igs.zip](#)

英文版本

[下载查看](#)

[ENG_CVM_2-292216-2_O.3d_stp.zip](#)

英文版本

[下载查看](#)

[ENG_CVM_2-292216-2_O.2d_dxf.zip](#)

英文版本

[3D PDF](#)

3D



下载查看

[ENG_CVM_CVM_2-292216-2_D.2d_dxf.zip](#)

英文版本

下载查看

[ENG_CVM_CVM_2-292216-2_D.3d_igs.zip](#)

英文版本

下载查看

[ENG_CVM_CVM_2-292216-2_D.3d_stp.zip](#)

英文版本

下载CAD文件代表我接受和同意 [使用条款](#)。

产品规格

工艺规范

英文版本