

2-292189-3 ✓ 有效

CT Hybrid Drawer

TE 内部编号 2-292189-3

Connector Assembly, Plug, Wire-to-Wire, 10 Position, .079 in [2 mm] Centerline, Crimp, 1 Row, Black, Mating Retention, Wire & Cable, CT Hybrid Drawer

[在 TE 官网查看>](#)



连接器 > PCB 连接器 > 线对板连接器 > 线到板连接器组件和护套



连接器产品类型: **连接器组件**

连接器和壳体类型: **插头**

连接器系统: **线到线**

位数: 10

中心线 (间距) : 2 mm [.079 in]

产品特性

产品类型特性

连接器产品类型	连接器组件
连接器和壳体类型	插头
连接器系统	线到线
可密封	否
连接器和端子端接到	电线和电缆

结构特性

电源位置数量	3
信号位置数量	7
位数	10
行数	1

电气特征

介质耐压 (最大值)	1800 VAC
绝缘电阻	100 MΩ
工作电压	250 VAC

主体特性

抽屉种类	小型电源
主要产品颜色	黑色

接触件特性



端子布局	直插式
端子类型	插针
端子基材	铜合金
端子额定电流 (最大值)	15 A

端接特性

线缆端接方法	压接
--------	----

机械附件

应力消除	不带
面板安装特性	带有
PCB 安装固定	不带
面板安装特性类型	安装耳
接合固定类型	锁闩, 锁闩
接合固定	带有
连接器安装类型	面板安装

壳体特性

外壳材料	热塑性
中心线 (间距)	2 mm [.079 in]

尺寸

连接器长度	51.5 mm [2.028 in]
连接器高度	15 mm [.591 in]
连接器宽度	39.62 mm [1.56 in]
兼容的绝缘直径范围	1.4 – 2.4 mm [.055 – .094 in]
线径	.2 – 1.25 mm ²

使用环境

工作温度范围	-30 – 105 °C [-22 – 221 °F]
--------	-----------------------------

操作/应用

电路应用	电源和信号
------	-------

行业标准

灼热丝额定值	标准件 - 非灼热丝
UL 阻燃性等级	UL 94V-0

包装特性

封装数量	40
------	----

封装方法

包装

产品合规性

如需合规文档，请访问 [TE 官网产品页面](#)。>

欧盟RoHS指令2011/65/EU

符合

欧盟ELV指令2000/53/EC

符合

中国电器电子产品有害物质限制使用管理办法（China RoHS 2，工业和信息化部携七部委2016年第32号令

没有超出阈值的受限材料

欧盟REACH法规(EC) No. 1907/2006

欧洲化学品管理局最新发布的SVHC候选清单: 2024年1月 (240)
SVHC候选清单的声明更新至: 2021年1月 (211)
不含REACH SVHC

卤素含量

低卤素 - 每种均质材料的 Br、Cl、F、I < 900 ppm。也不含 BFR/CFR/PVC

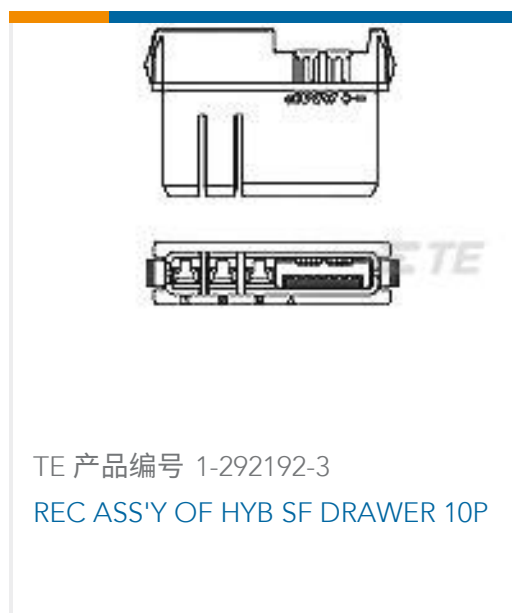
焊接工艺能力

不适合采用焊接工艺

产品合规免责声明

此信息基于对供应商的合理调查以及TE对供应商提供的信息的现有认知。此信息可能发生变化。经TE确认符合欧盟RoHS的产品编号，产品均质材料中铅、六价铬、汞、PBB、PBDE、DEHP、BBP、DBP和DIBP的最大浓度不超过0.1%，镉的最大浓度不超过0.01%或符合指令2011/65/EU(RoHS2)及其修订指令规定的豁免。根据2011/65/EU指令要求电子电气产品需要进行CE标识。元器件产品通常无需进行CE标识。经TE确认符合欧盟ELV指令的产品编号，产品均质材料中，铅、六价铬和汞的最大浓度不超过0.1%，镉的最大浓度不超过0.01%（按重量计算），或符合指令2000/53/EC(ELV)附录中规定的豁免。关于欧盟REACH法规，TE目前提供的此产品编号的物品中高度关注物质(SVHC)的信息是基于欧洲化学品管理局(ECHA)最新发布的“物品中物质的要求指南”，链接如下：<https://echa.europa.eu/guidance-documents/guidance-on-reach>

配套部件



该系列中的其他产品 | CT Hybrid Drawer



线到板连接器组件和护套(16)

客户还购买了



TE 产品编号DT04-2P
REC, 2P, GRY, N



TE 产品编号DT06-2S
PLG, 2P, GRY, N



TE 产品编号W2S
Wedgelocks: DEUTSCH DT



TE 产品编号0460-202-16141
DEUTSCH Solid Contacts



TE 产品编号282104-1
AMP SUPERSEAL 1.5MM, 连接器壳体



TE 产品编号114017-ZZ
SEALING PLUG, SIZE 12/16, WHT



TE 产品编号281934-2
SINGLE WIRE SEAL

文档

产品图纸

PLUG ASS'Y OF HYB SF DRAWER 10P

英文版本

CAD 文件

下载查看

[ENG_CVM_CVM_2-292189-3_A.2d_dxf.zip](#)

英文版本

3D PDF

3D

下载查看

[ENG_CVM_CVM_2-292189-3_A.3d_igs.zip](#)

英文版本

下载查看

[ENG_CVM_CVM_2-292189-3_A.3d_stp.zip](#)

英文版本

下载CAD文件代表我接受和同意 [使用条款](#)。



数据表/目录页

[POWER_CONNECTORS_CATALOG_SEC02_CABLE_MOUNTED](#)

英文版本

[Low Power Drawer Connectors QRG](#)

英文版本

产品规格

应用规格

英文版本

[Crimping Hybrid Mini Drawer Connector Power Line Contact](#)

英文版本