

2-292181-8 ✓ 有效

## CT Hybrid Drawer

TE 内部编号 2-292181-8

Connector Assembly, Plug, Wire-to-Wire, 32 Position, .079 in [2 mm] Centerline, Crimp/IDC, 2 Row, Black, Printed Circuit Board, CT Hybrid Drawer

[在 TE 官网查看>](#)



连接器 > PCB 连接器 > 线对板连接器 > 线到板连接器组件和护套



连接器产品类型: 连接器组件

连接器和壳体类型: 插头

连接器系统: 线到线

位数: 32

中心线 (间距) : 2 mm [.079 in]

### 产品特性

#### 产品类型特性

|           |       |
|-----------|-------|
| 连接器产品类型   | 连接器组件 |
| 连接器和壳体类型  | 插头    |
| 连接器系统     | 线到线   |
| 可密封       | 否     |
| 连接器和端子端接到 | 印刷电路板 |

#### 结构特性

|        |    |
|--------|----|
| 电源位置数量 | 4  |
| 信号位置数量 | 28 |
| 位数     | 32 |
| 行数     | 2  |

#### 电气特征

|      |       |
|------|-------|
| 工作电压 | 250 V |
|------|-------|

#### 主体特性

|        |      |
|--------|------|
| 抽屉种类   | 小型电源 |
| 主要产品颜色 | 黑色   |

#### 接触件特性

|           |    |
|-----------|----|
| 壳体內的端子定位力 | 带有 |
|-----------|----|



|      |     |
|------|-----|
| 端子基材 | 铜合金 |
|------|-----|

|              |      |
|--------------|------|
| 端子额定电流 (最大值) | 15 A |
|--------------|------|

### 端接特性

|        |        |
|--------|--------|
| 线缆端接方法 | 压接/IDC |
|--------|--------|

### 机械附件

|      |    |
|------|----|
| 应力消除 | 不带 |
|------|----|

|          |    |
|----------|----|
| PCB 安装对准 | 带有 |
|----------|----|

|        |    |
|--------|----|
| 面板安装特性 | 带有 |
|--------|----|

|          |    |
|----------|----|
| PCB 安装固定 | 带有 |
|----------|----|

|          |     |
|----------|-----|
| 面板安装特性类型 | 安装耳 |
|----------|-----|

|            |     |
|------------|-----|
| PCB 安装固定类型 | 安装耳 |
|------------|-----|

|      |    |
|------|----|
| 接合固定 | 不带 |
|------|----|

|         |      |
|---------|------|
| 连接器安装类型 | 面板安装 |
|---------|------|

### 壳体特性

|      |     |
|------|-----|
| 外壳材料 | 热塑性 |
|------|-----|

|          |                |
|----------|----------------|
| 中心线 (间距) | 2 mm [.079 in] |
|----------|----------------|

### 尺寸

|       |                 |
|-------|-----------------|
| 连接器长度 | 76 mm [2.99 in] |
|-------|-----------------|

|       |                 |
|-------|-----------------|
| 连接器高度 | 19 mm [.748 in] |
|-------|-----------------|

|       |                   |
|-------|-------------------|
| 连接器宽度 | 39.9 mm [1.57 in] |
|-------|-------------------|

|     |                   |
|-----|-------------------|
| 行间距 | 8.05 mm [.317 in] |
|-----|-------------------|

### 使用环境

|        |                             |
|--------|-----------------------------|
| 工作温度范围 | -30 – 105 °C [-22 – 221 °F] |
|--------|-----------------------------|

### 操作/应用

|      |       |
|------|-------|
| 电路应用 | 电源和信号 |
|------|-------|

### 行业标准

|          |          |
|----------|----------|
| UL 阻燃性等级 | UL 94V-0 |
|----------|----------|

### 包装特性

|      |     |
|------|-----|
| 封装数量 | 200 |
|------|-----|

|      |      |
|------|------|
| 封装方法 | 盒和纸箱 |
|------|------|

### 产品合规性



如需合规文档，请访问 [TE 官网产品页面](#)。>

|   |   |
|---|---|
| 欧盟RoHS指令2011/65/EU                                      | 符合  |
| 欧盟ELV指令2000/53/EC                                       | 符合  |
| 中国电器电子产品有害物质限制使用管理办法（China RoHS 2，工业和信息化部携七部委2016年第32号令 | 没有超出阈值的受限材料   |
| 欧盟REACH法规(EC) No. 1907/2006                             | 欧洲化学品管理局最新发布的SVHC候选清单: 2024年1月（240）<br>SVHC候选清单的声明更新至: 2024年1月（240）<br>不含REACH SVHC |
| 卤素含量  | 非低卤素 - 包含 Br 或 Cl > 900 ppm。  |
| 焊接工艺能力  | 不适合采用焊接工艺   |

产品合规免责声明

此信息基于对供应商的合理调查以及TE对供应商提供的信息的现有认知。此信息可能发生变化。经TE确认符合欧盟RoHS的产品编号，产品均质材料中铅、六价铬、汞、PBB、PBDE、DEHP、BBP、DBP和DIBP的最大浓度不超过0.1%，镉的最大浓度不超过0.01%或符合指令2011/65/EU(RoHS2)及其修订指令规定的豁免。根据2011/65/EU指令要求电子电气产品需要进行CE标识。元器件产品通常无需进行CE标识。经TE确认符合欧盟ELV指令的产品编号，产品均质材料中，铅、六价铬和汞的最大浓度不超过0.1%，镉的最大浓度不超过0.01%（按重量计算），或符合指令2000/53/EC(ELV)附录中规定的豁免。关于欧盟REACH法规，TE目前提供的此产品编号的物品中高度关注物质（SVHC）的信息是基于欧洲化学品管理局（ECHA）最新发布的“物品中物质的要求指南”，链接如下：<https://echa.europa.eu/guidance-documents/guidance-on-reach>

## 配套部件

|   |   |  |  |
|---|---|--|--|
|  <p>TE 产品编号 1-173977-4<br/>CT CONN MT REC ASSY 14P</p>     |  <p>TE 产品编号 2-292185-8<br/>REC ASS'Y OF HYB DRAWER 32P</p>   |  <p>TE 产品编号 179322-3<br/>HYBRID MINI DRAWER TAB CONT.#2</p> |  <p>TE 产品编号 179321-3<br/>HYBRID MINI DRAWER TAB CONT.#1</p> |
|  <p>TE 产品编号 1-179321-2<br/>HYBRID MINI DRWER TAB CONT.</p> |  <p>TE 产品编号 1-179322-2<br/>HYBRID MINI DRAWER TAB CONT.</p> |  <p>TE 产品编号 2-292185-0<br/>REC ASS'Y OF HYB DRAWER 24P</p>  |  |

## 该系列中的其他产品 | CT Hybrid Drawer



线到板连接器组件和护套(16)

### 客户还购买了



TE 产品编号1-1747276-2  
DYNAMIC D4200 REC HSG 2P/X



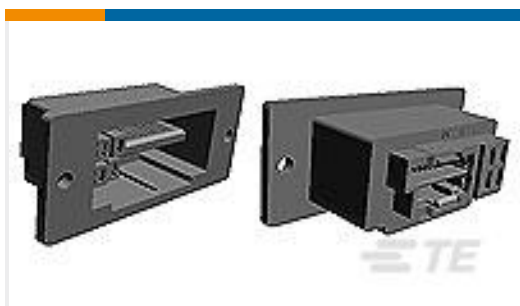
TE 产品编号177900-1  
POWER DBL LOCK PLUG HSG 4P



TE 产品编号1-179228-4  
AMP 通用终端壳体



TE 产品编号322985  
TERMINAL, PIDG SPD 12-10 6



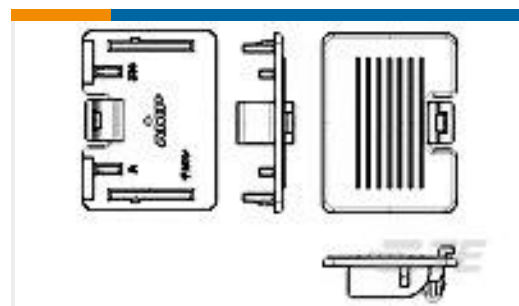
TE 产品编号4-292246-2  
1.5 MINI CT LATTICE REC KEY B



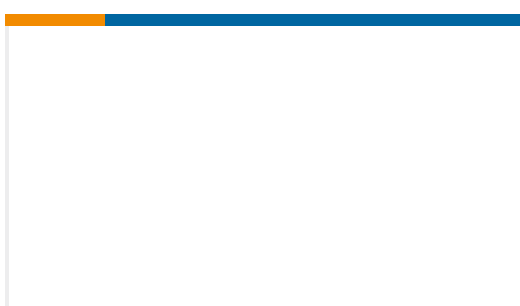
TE 产品编号2-292254-4  
CT RELAY HDR ASSY 4P BLUE



TE 产品编号292254-6  
CT RELAY HDR ASSY 6P NAT



TE 产品编号2-1123919-2  
1.5 MINI CT LATT.DUST CVR.22P



TE 产品编号1276950-1  
CHECKER PROBE FOR MINI CT

### 文档

#### 产品图纸

[PLUG ASS'Y OF HYB DRAWER 32P](#)

英文版本

#### CAD 文件

[3D PDF](#)

英文版本

#### 下载查看

[ENG\\_CVM\\_2-292181-8\\_A.2d\\_dxf.zip](#)



英文版本

**下载查看**

[ENG\\_CVM\\_2-292181-8\\_A.3d\\_igs.zip](#)

英文版本

**下载查看**

[ENG\\_CVM\\_2-292181-8\\_A.3d\\_stp.zip](#)

英文版本

下载CAD文件代表我接受和同意[使用条款](#)。

---

### 数据表/目录页

[POWER\\_CONNECTORS\\_CATALOG\\_SEC02\\_CABLE\\_MOUNTED](#)

英文版本

[Low Power Drawer Connectors QRG](#)

英文版本

---

### 产品规格

**应用规格**

英文版本

[Crimping Hybrid Mini Drawer Connector Power Line Contact](#)

英文版本

[Crimping Drawer Connector Power Line Contact](#)

英文版本

[Crimping Drawer Connector Power Line Contact](#)

日语

**应用规格**

日语

**应用规格**

英文版本