

2-292181-0 ✓ 有效

CT Hybrid Drawer

TE 内部编号 2-292181-0

Connector Assembly, Plug, Wire-to-Wire, 24 Position, .079 in [2 mm] Centerline, Crimp/IDC, 2 Row, Black, Printed Circuit Board, CT Hybrid Drawer

[在 TE 官网查看>](#)



连接器 > PCB 连接器 > 线对板连接器 > 线到板连接器组件和护套



连接器产品类型: 连接器组件

连接器和壳体类型: 插头

连接器系统: 线到线

位数: 24

中心线 (间距): 2 mm [.079 in]

产品特性

产品类型特性

连接器产品类型	连接器组件
连接器和壳体类型	插头
连接器系统	线到线
可密封	否
连接器和端子端接到	印刷电路板

结构特性

电源位置数量	4
信号位置数量	20
位数	24
行数	2

电气特征

工作电压	250 V
------	-------

主体特性

抽屉种类	小型电源
主要产品颜色	黑色

接触件特性

壳体內的端子定位力	带有
-----------	----

端子基材	铜合金
------	-----

端子额定电流 (最大值)	15 A
--------------	------

端接特性

线缆端接方法	压接/IDC
--------	--------

机械附件

应力消除	不带
------	----

PCB 安装对准	带有
----------	----

面板安装特性	带有
--------	----

PCB 安装固定	带有
----------	----

面板安装特性类型	安装耳
----------	-----

PCB 安装固定类型	安装耳
------------	-----

接合固定	不带
------	----

连接器安装类型	面板安装
---------	------

壳体特性

外壳材料	热塑性
------	-----

中心线 (间距)	2 mm [.079 in]
----------	----------------

尺寸

连接器长度	68 mm [2.68 in]
-------	-----------------

连接器高度	19 mm [.748 in]
-------	-----------------

连接器宽度	39.9 mm [1.57 in]
-------	-------------------

行间距	8.05 mm [.317 in]
-----	-------------------

使用环境

工作温度范围	-30 – 105 °C [-22 – 221 °F]
--------	-----------------------------

操作/应用

电路应用	电源和信号
------	-------

行业标准

UL 阻燃性等级	UL 94V-0
----------	----------

包装特性

封装数量	40
------	----

封装方法	Tray, 盒和托盘
------	------------

产品合规性



如需合规文档，请访问 [TE 官网产品页面](#)。>

欧盟RoHS指令2011/65/EU	符合
欧盟ELV指令2000/53/EC	符合
中国电器电子产品有害物质限制使用管理办法（China RoHS 2，工业和信息化部携七部委2016年第32号令	没有超出阈值的受限材料
欧盟REACH法规(EC) No. 1907/2006	欧洲化学品管理局最新发布的SVHC候选清单: 2024年1月（240） SVHC候选清单的声明更新至: 2024年1月（240） 不含REACH SVHC
卤素含量	非低卤素 - 包含 Br 或 Cl > 900 ppm。
焊接工艺能力	不适合采用焊接工艺

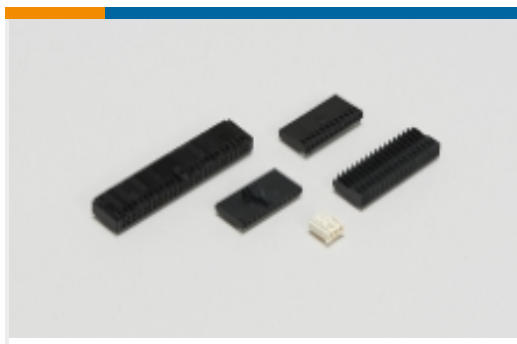
产品合规免责声明

此信息基于对供应商的合理调查以及TE对供应商提供的信息的现有认知。此信息可能发生变化。经TE确认符合欧盟RoHS的产品编号，产品均质材料中铅、六价铬、汞、PBB、PBDE、DEHP、BBP、DBP和DIBP的最大浓度不超过0.1%，镉的最大浓度不超过0.01%或符合指令2011/65/EU(RoHS2)及其修订指令规定的豁免。根据2011/65/EU指令要求电子电气产品需要进行CE标识。元器件产品通常无需进行CE标识。经TE确认符合欧盟ELV指令的产品编号，产品均质材料中，铅、六价铬和汞的最大浓度不超过0.1%，镉的最大浓度不超过0.01%（按重量计算），或符合指令2000/53/EC(ELV)附录中规定的豁免。关于欧盟REACH法规，TE目前提供的此产品编号的物品中高度关注物质（SVHC）的信息是基于欧洲化学品管理局（ECHA）最新发布的“物品中物质的要求指南”，链接如下：<https://echa.europa.eu/guidance-documents/guidance-on-reach>

配套部件



该系列中的其他产品 | CT Hybrid Drawer



线到板连接器组件和护套(16)

客户还购买了



TE 产品编号2-1674755-1
REC ASSY FOR MINI CT HYBIRD DR
ALL POWER



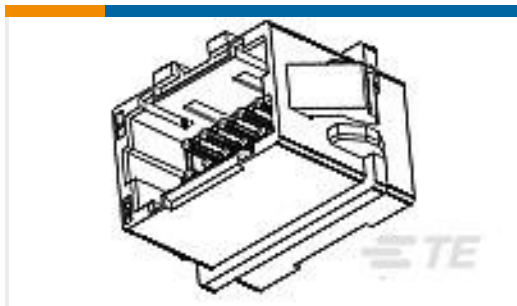
TE 产品编号6-179228-8
CT CRIMP-2 REC HSG 8P BLACK



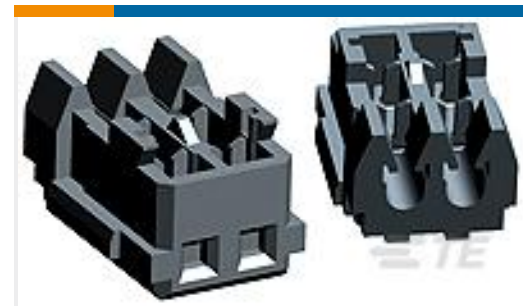
TE 产品编号1-292215-7
MINI CT SGL RELAY 17P NAT



TE 产品编号1-292215-1
MINI CT SGL RELAY 11P NAT



TE 产品编号2-292216-8
MINI CT D/R RELAY 28P V NAT



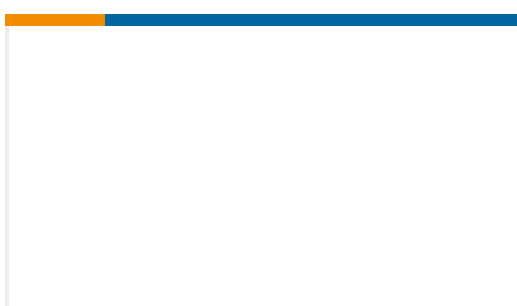
TE 产品编号6-353293-4
MINI CT MT REC ASSY 14P BLUR



TE 产品编号2-292254-3
CT RELAY HDR ASSY 3P BLUE



TE 产品编号8-292155-9
SGL HDR PANEL MOUNT ASSY



TE 产品编号9-292155-0
SGL HDR PANEL MOUNT ASSY

文档

产品图纸

[PLUG ASS'Y OF HYB DRAWER 24P](#)

英文版本

CAD 文件

[3D PDF](#)

英文版本

[下载查看](#)

[ENG_CVM_2-292181-0_A.2d_dxf.zip](#)



英文版本

下载查看

[ENG_CVM_2-292181-0_A.3d_igs.zip](#)

英文版本

下载查看

[ENG_CVM_2-292181-0_A.3d_stp.zip](#)

英文版本

下载CAD文件代表我接受和同意[使用条款](#)。

数据表/目录页

[POWER_CONNECTORS_CATALOG_SEC02_CABLE_MOUNTED](#)

英文版本

[Low Power Drawer Connectors QRG](#)

英文版本

产品规格

应用规格

英文版本

[Crimping Hybrid Mini Drawer Connector Power Line Contact](#)

英文版本

[Crimping Drawer Connector Power Line Contact](#)

英文版本

[Crimping Drawer Connector Power Line Contact](#)

日语

应用规格

日语

应用规格

英文版本