

### 产品合规性

[如需合规文档，请访问 TE 官网产品页面。>](#)

欧盟RoHS指令2011/65/EU	符合
欧盟ELV指令2000/53/EC	符合
中国电器电子产品有害物质限制使用管理办法（China RoHS 2，工业和信息化部携七部委2016年第32号令	没有超出阈值的受限材料
欧盟REACH法规(EC) No. 1907/2006	欧洲化学品管理局最新发布的SVHC候选清单: 2024年1月 (240) SVHC候选清单的声明更新至: 2022年6月 (224) 不含REACH SVHC
卤素含量	非低卤素 - 包含 Br 或 Cl > 900 ppm。
焊接工艺能力	不适合采用焊接工艺

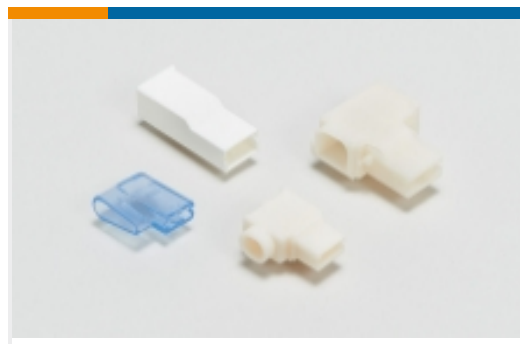
#### 产品合规免责声明

此信息基于对供应商的合理调查以及TE对供应商提供的信息的现有认知。此信息可能发生变化。经TE确认符合欧盟RoHS的产品编号，产品均质材料中铅、六价铬、汞、PBB、PBDE、DEHP、BBP、DBP和DIBP的最大浓度不超过0.1%，镉的最大浓度不超过0.01%或符合指令2011/65/EU(RoHS2)及其修订指令规定的豁免。根据2011/65/EU指令要求电子电气产品需要进行CE标识。元器件产品通常无需进行CE标识。经TE确认符合欧盟ELV指令的产品编号，产品均质材料中，铅、六价铬和汞的最大浓度不超过0.1%，镉的最大浓度不超过0.01%（按重量计算），或符合指令2000/53/EC(ELV)附录中规定的豁免。关于欧盟REACH法规，TE目前提供的此产品编号的物品中高度关注物质(SVHC)的信息是基于欧洲化学品管理局(ECHA)最新发布的“物品中物质的要求指南”，链接如下：<https://echa.europa.eu/guidance-documents/guidance-on-reach>

## 该系列中的其他产品 | RAST 5 IDC Connectors



PCB 板端连接器及母端(417)



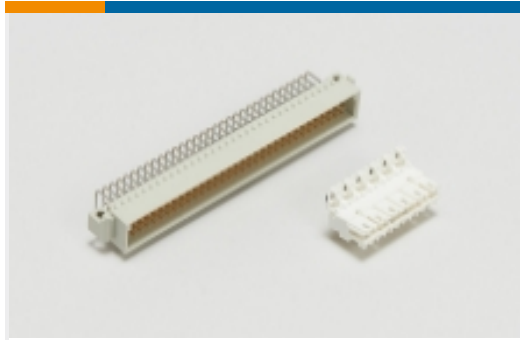
压接端子护套(41)



插入和拔出工具(1)



标准矩形连接器(63)



标准边缘连接器(33)



汽车端子(8)



矩形连接器壳体(1)

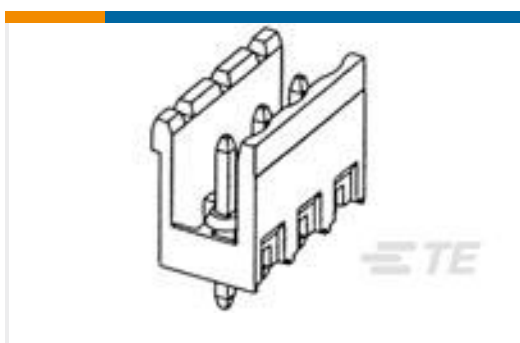


线到板连接器组件和护套(213)

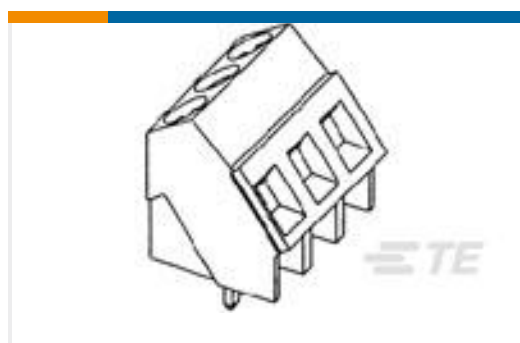


连接器端子(14)

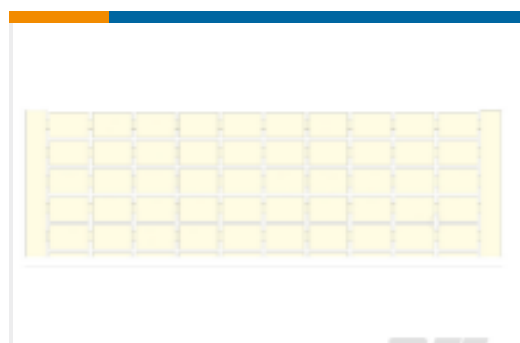
## 客户还购买了



TE 产品编号282824-4  
TERMI-BLOK HEADER,ASSY90 4P.5



TE 产品编号796689-5  
TERMI-BLOK PCB MOUNT 5P.



TE 产品编号1SNA230002R0000  
RC55 1->10 (X10) HORIZONTAL



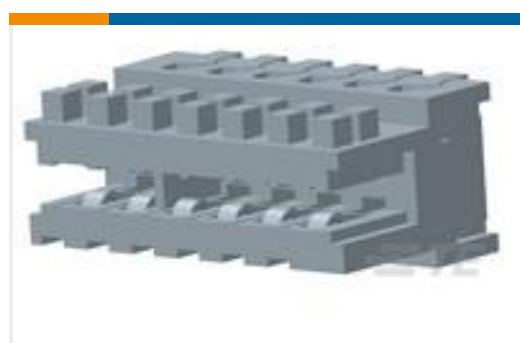
TE 产品编号1SNA230003R0100  
RC55 11->20 (X10) HORIZONTAL



TE 产品编号7-2176414-4  
7W STD M/OX 5% 22K



TE 产品编号1-1355181-6  
DUOPLUG2,5GEH 6P 8X



TE 产品编号3-284932-6  
DUOPLUG MKI STD,6 POS, KEYED 4



TE 产品编号4-1534796-6  
AMP DUOPLUG MARK II  
CONNECTOR 3-20POS

## 文档



**CAD 文件**

[3D PDF](#)

3D

**下载查看**

[ENG\\_CVM\\_CVM\\_2-282042-4\\_U.2d\\_dxf.zip](#)

英文版本

**下载查看**

[ENG\\_CVM\\_CVM\\_2-282042-4\\_U.3d\\_igs.zip](#)

英文版本

**下载查看**

[ENG\\_CVM\\_CVM\\_2-282042-4\\_U.3d\\_stp.zip](#)

英文版本

下载CAD文件代表我接受和同意[使用条款](#)。

**数据表/目录页**

[1654742\\_HOUSEHOLD\\_APPLIANCES\\_RAST5](#)

英文版本

**产品规格**

[应用规格](#)

英文版本