

## 产品合规性

如需合规文档，请访问 [TE 官网产品页面](#)。>

欧盟RoHS指令2011/65/EU	符合
欧盟ELV指令2000/53/EC	符合
中国电器电子产品有害物质限制使用管理办法（China RoHS 2，工业和信息化部携七部委2016年第32号令	没有超出阈值的受限材料
欧盟REACH法规(EC) No. 1907/2006	欧洲化学品管理局最新发布的SVHC候选清单: 2024年1月 (240) SVHC候选清单的声明更新至: 2022年6月 (224) 不含REACH SVHC
卤素含量	非低卤素 - 包含 Br 或 Cl > 900 ppm。
焊接工艺能力	不适合采用焊接工艺

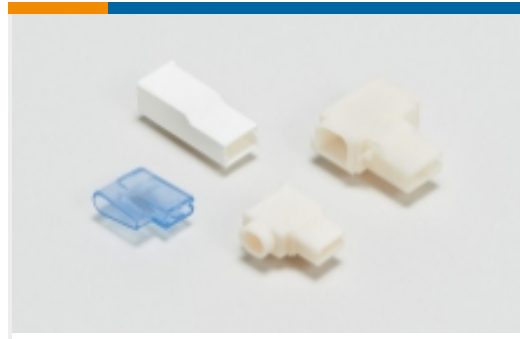
### 产品合规免责声明

此信息基于对供应商的合理调查以及TE对供应商提供的信息的现有认知。此信息可能发生变化。经TE确认符合欧盟RoHS的产品编号，产品均质材料中铅、六价铬、汞、PBB、PBDE、DEHP、BBP、DBP和DIBP的最大浓度不超过0.1%，镉的最大浓度不超过0.01%或符合指令2011/65/EU(RoHS2)及其修订指令规定的豁免。根据2011/65/EU指令要求电子电气产品需要进行CE标识。元器件产品通常无需进行CE标识。经TE确认符合欧盟ELV指令的产品编号，产品均质材料中，铅、六价铬和汞的最大浓度不超过0.1%，镉的最大浓度不超过0.01%（按重量计算），或符合指令2000/53/EC(ELV)附录中规定的豁免。关于欧盟REACH法规，TE目前提供的此产品编号的物品中高度关注物质（SVHC）的信息是基于欧洲化学品管理局（ECHA）最新发布的“物品中物质的要求指南”，链接如下：<https://echa.europa.eu/guidance-documents/guidance-on-reach>

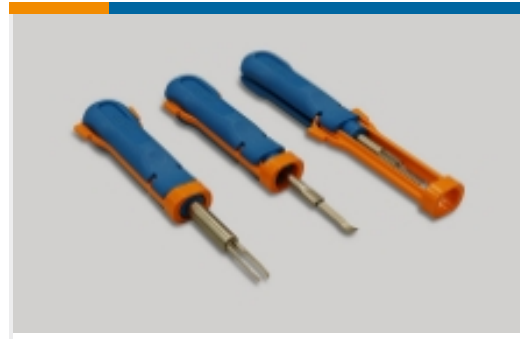
## 该系列中的其他产品 | [RAST 5 IDC Connectors](#)



PCB 板端连接器及母端(417)



压接端子护套(41)



插入和拔出工具(1)



标准矩形连接器(63)



标准边缘连接器(33)



汽车端子(8)



矩形连接器壳体(1)



线到板连接器组件和护套(213)

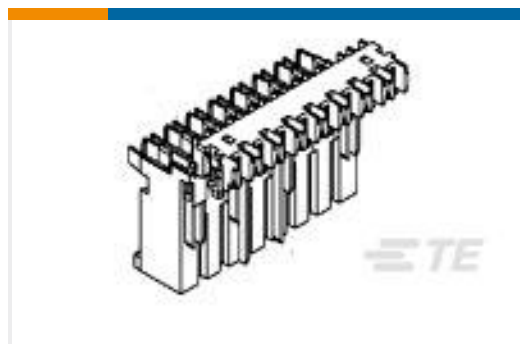


连接器端子(14)

## 客户还购买了



TE 产品编号5-917691-1  
2.5 SIGNAL D/LOCK PLUG HSG 7P  
(GWT)



TE 产品编号1-282003-3  
AMP MONO-SHAPE TAB CONN 3P.  
GL



TE 产品编号1-284931-3  
DUOPLUG STD, 13 POS, SEL LOADED



TE 产品编号1SNK508416R0000  
ZS4-S-R3



TE 产品编号281197-5  
FF 187 REC 1.0-2.5MM2 PTBR (RE  
REELING)



TE 产品编号4-1415419-3  
0419 12 0101 00



TE 产品编号4-1415419-4  
0419 12 0301 00



TE 产品编号1-282086-3  
AMP MONO-SHAPE SINGLE WAY  
STICK 6X



## 文档

### 产品图纸

[AMP MONO-SHAPE TAB CONN 6 POS](#)

英文版本

### CAD 文件

[3D PDF](#)

3D

[下载查看](#)

[ENG\\_CVM\\_CVM\\_2-282006-4\\_V.2d\\_dxf.zip](#)

英文版本

[下载查看](#)

[ENG\\_CVM\\_CVM\\_2-282006-4\\_V.3d\\_igs.zip](#)

英文版本

[下载查看](#)

[ENG\\_CVM\\_CVM\\_2-282006-4\\_V.3d\\_stp.zip](#)

英文版本

下载CAD文件代表我接受和同意[使用条款](#)。

### 产品规格

[应用规格](#)

英文版本