

2-2322122-2 ✓ 有效

AMP+ HVP800

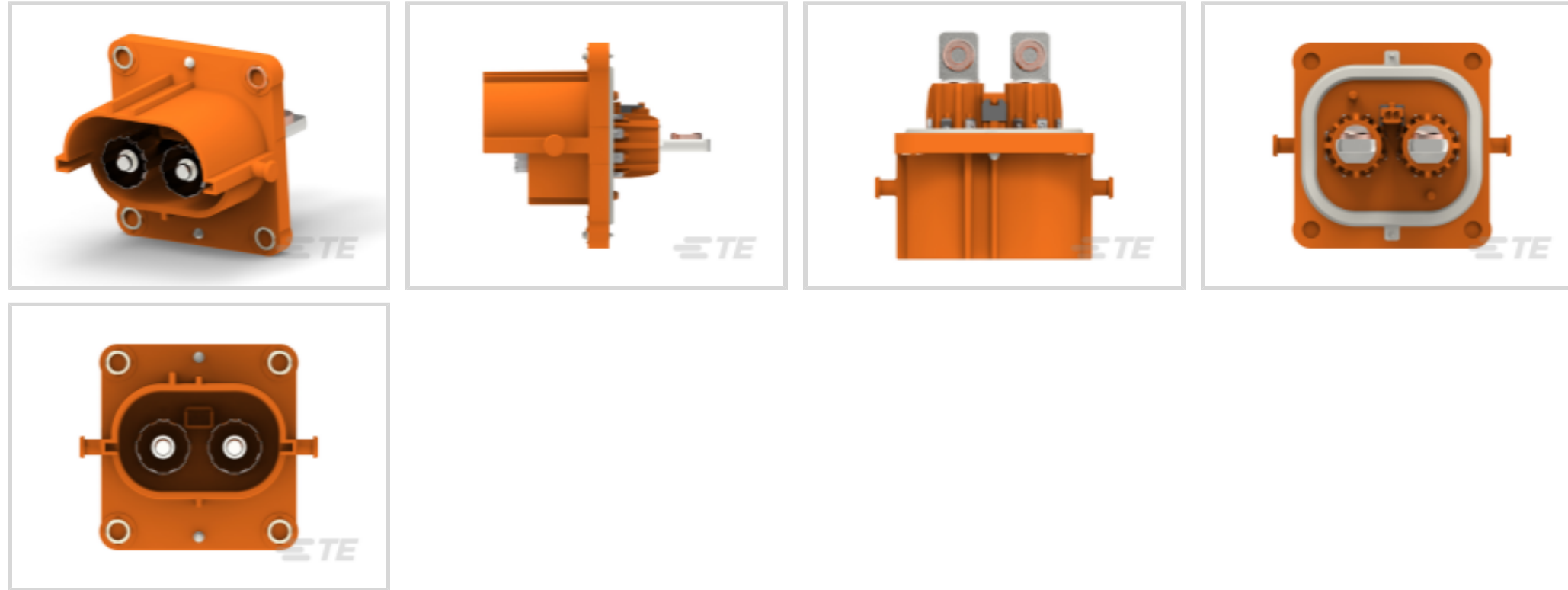
TE 内部编号 2-2322122-2

PCB Mount Header, Board-to-Board, 2 Position, 8 mm [.314 in]
Centerline, Fully Shrouded, Silver, Surface Mount, Sealable, Power
& Signal, AMP+ HVP800

[在 TE 官网查看>](#)



连接器 > PCB 连接器 > PCB 板端连接器及母端



连接器系统: 板对板

位数: 2

中心线 (间距) : 8 mm [.314 in]

PCB 端接方法: 表面贴装

接头类型: 全部带罩

产品特性

产品类型特性

| | |
|-------------|----------|
| 连接器形状 | 矩形 |
| 连接器系统 | 板对板 |
| 接头类型 | 全部带罩 |
| 可密封 | 是 |
| 连接器和端子端接到 | 电线和电缆 |
| PCB 连接器组件类型 | PCB 安装接头 |

结构特性

| | |
|--------|---|
| 节数 | 7 |
| 信号位置数量 | 2 |
| 位数 | 2 |

电气特征

| | |
|------------|---------|
| 额定电压 (最大值) | 200 VAC |
| 标称电压架构 | 850 V |
| 工作电压 | 200 VAC |



主体特性

| | |
|----------|----|
| 连接器和键控代码 | B |
| 主要产品颜色 | 橙色 |

接触件特性

| | |
|--------------|----------------|
| 端子大小 | 8mm |
| 接合插针直径 | 8 mm [.314 in] |
| 端子接触部电镀材料 | 银 |
| 端子类型 | 插针 |
| 端子额定电流 (最大值) | 200 A |

端接特性

| | |
|----------|------|
| PCB 端接方法 | 表面贴装 |
|----------|------|

机械附件

| | |
|---------|------|
| 安装孔 | 带有 |
| 面板安装特性 | 带有 |
| 连接器安装类型 | 面板安装 |
| 接合对准 | 带有 |

壳体特性

| | |
|----------|----------------|
| 中心线 (间距) | 8 mm [.314 in] |
|----------|----------------|

使用环境

| | |
|------------|------------------------------|
| 工作温度 (最大值) | 125 °C [257 °F] |
| 工作温度范围 | -40 – 125 °C [-104 – 257 °F] |

操作/应用

| | |
|------|-------|
| 屏蔽 | 是 |
| 电路应用 | 电源和信号 |

行业标准

| | |
|----------|----------|
| UL 阻燃性等级 | UL 94V-0 |
|----------|----------|

包装特性

| | |
|------|------|
| 封装数量 | 3300 |
| 封装方法 | Box |

产品合规性

如需合规文档，请访问 [TE 官网产品页面](#)。>



| | |
|---|---|
| 欧盟RoHS指令2011/65/EU | 符合 |
| 欧盟ELV指令2000/53/EC | 符合 |
| 中国电器电子产品有害物质限制使用管理办法（China RoHS 2，工业和信息化部携七部委2016年第32号令 | 没有超出阈值的受限材料 |
| 欧盟REACH法规(EC) No. 1907/2006 | 欧洲化学品管理局最新发布的SVHC候选清单: 2024年1月（240） 尚未进行合规性审核 |
| 卤素含量 | 低卤素 - 每种均质材料的 Br、Cl、F、I < 900 ppm。也不含 BFR/CFR/PVC |
| 焊接工艺能力 | 尚未进行焊接工艺可能性审核 |

产品合规免责声明

此信息基于对供应商的合理调查以及TE对供应商提供的信息的现有认知。此信息可能发生变化。经TE确认符合欧盟RoHS的产品编号，产品均质材料中铅、六价铬、汞、PBB、PBDE、DEHP、BBP、DBP和DIBP的最大浓度不超过0.1%，镉的最大浓度不超过0.01%或符合指令2011/65/EU(RoHS2)及其修订指令规定的豁免。根据2011/65/EU指令要求电子电气产品需要进行CE标识。元器件产品通常无需进行CE标识。经TE确认符合欧盟ELV指令的产品编号，产品均质材料中，铅、六价铬和汞的最大浓度不超过0.1%，镉的最大浓度不超过0.01%（按重量计算），或符合指令2000/53/EC(ELV)附录中规定的豁免。关于欧盟REACH法规，TE目前提供的此产品编号的物品中高度关注物质（SVHC）的信息是基于欧洲化学品管理局（ECHA）最新发布的“物品中物质的要求指南”，链接如下：<https://echa.europa.eu/guidance-documents/guidance-on-reach>

配套部件



TE 产品编号 1-2177053-3
2POS,8MM HV,PLUG HSG,ASSY, SEALED



TE 产品编号 1-2177053-4
2POS,8MM HV,PLUG HSG,ASSY, SEALED



TE 产品编号 2-2310922-2
2POS,8MM HV,REC HSG,90D,ASSY, SEALED

该系列中的其他产品 | AMP+ HVP800



PCB 板端连接器及母端(44)



其他汽车连接器附件(1)



汽车端子(7)



汽车连接器 EMC 屏蔽(10)



汽车连接器护套(56)



汽车连接器盖帽(11)



汽车连接器锁和位置保证(1)



电动、混合动力和燃料电池线束(79)



连接器密封件和盲堵(5)



高压线束加工设备(24)

客户还购买了



TE 产品编号1-2325010-2
3POS,8MM HV,REC HSG,90 DEG, ASSY,SLD



TE 产品编号2151490-1
OCEAN_2.0_Applicator-S-037F-RSM



TE 产品编号2203259-5
OUTER FERRULE, OPEN CRIMP-BARREL, FAKRA



TE 产品编号2302510-3
1-PORT MATENET FRAME,STP, COD C



TE 产品编号2307383-1
1POS,FAKRA AUT,SOC HSG ASSY, SLD,180 DEG



TE 产品编号2369663-1
DIE SET ROUND TONGUE STMP T 25MM2



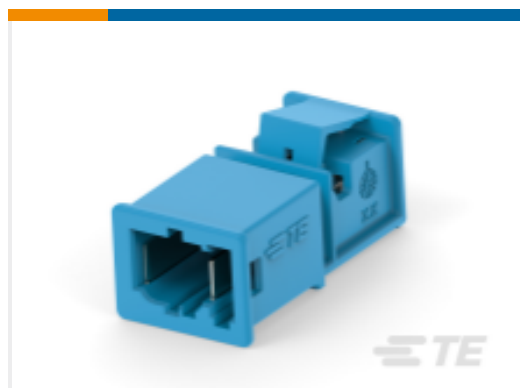
TE 产品编号2375327-3
Upper Heater, STD, 220V, w/type K Sensor



TE 产品编号2375327-4
Lower Heater, STD, 220V



TE 产品编号5-2322122-2
HVP800 2P HEADER ASSY



TE 产品编号2302461-3
MATENET INLINE COUPLER, ASSY, COD C

文档



产品图纸

HVP800 2P HEADER ASSY

英文版本

CAD 文件

3D PDF

3D

下载查看

[ENG_CVM_CVM_2-2322122-2_C.2d_dxf.zip](#)

英文版本

下载查看

[ENG_CVM_CVM_2-2322122-2_C.3d_igs.zip](#)

英文版本

下载查看

[ENG_CVM_CVM_2-2322122-2_C.3d_stp.zip](#)

英文版本

下载CAD文件代表我接受和同意[使用条款](#)。

产品规格

应用规格

英文版本

应用规格

英文版本