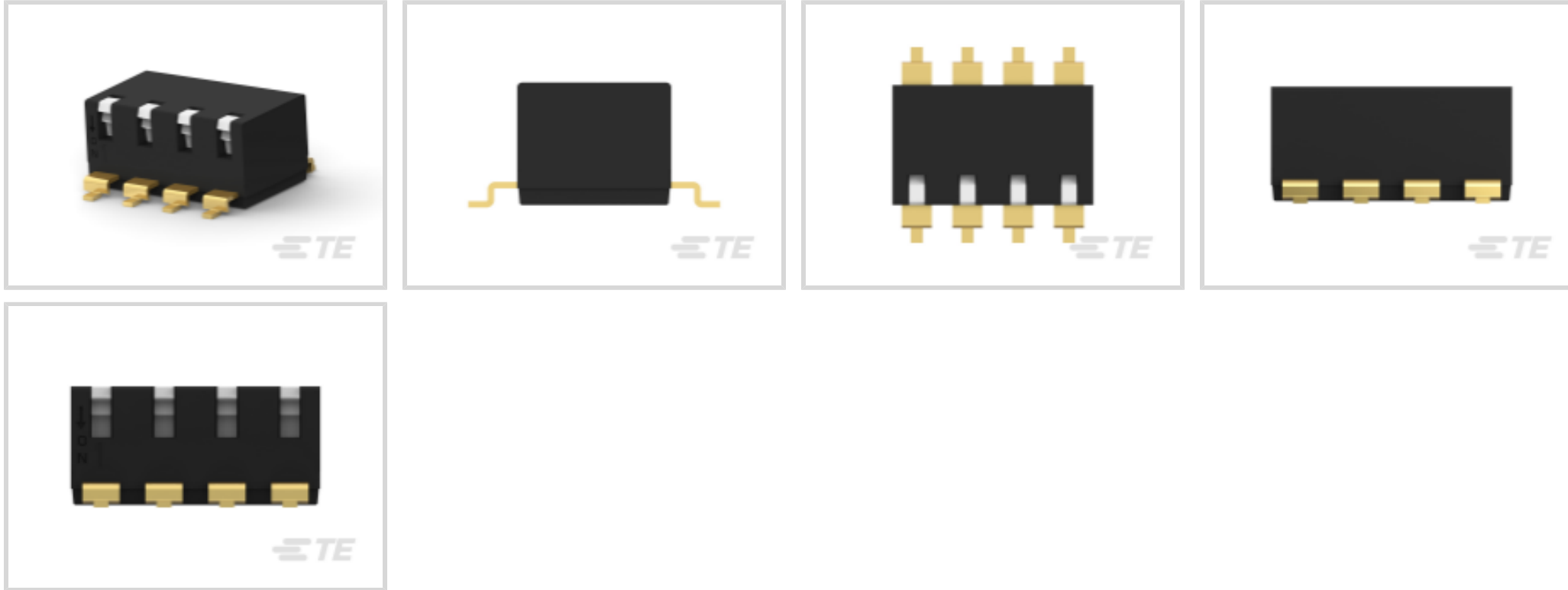




开关 &gt; DIP 和 SIP 开关

开关端子电镀材料: **镀金**外壳颜色: **黑色**外壳材料: **高温尼龙**密封装置: **是**开关数量: **4**

## 产品特性

### 产品类型特性

密封装置	是
DIP 和 SIP 开关类型	DIP
致动器种类	钢琴 (侧致动)

### 结构特性

位数	4
开关数量	4
配置 (极掷)	单极 - 单掷

### 电气特征

工作电压	24 VDC
------	--------

### 主体特性

致动器颜色	白色
密封方法	密封条
产品方向	垂直
外壳颜色	黑色

外壳材料	高温尼龙
------	------

### 接触件特性

端子底板材料	镍
PCB 端子端接区域电镀材料	镀金
开关端子电镀材料	镀金
触点额定电流	.025 A
端子基材	铜合金

### 端接特性

PCB 端接方法	表面贴装
----------	------

### 壳体特性

中心线 (间距)	2.54 mm[.1 in]
----------	----------------

### 尺寸

产品长度	10.06 mm[.4 in]
产品高度	5 mm[.197 in]

### 使用环境

工组温度范围	-20 – 85 °C
--------	-------------

### 包装特性

封装数量	31
封装方法	Tube

### 产品合规性

如需合规文档，请访问 [TE 官网产品页面](#)。>

欧盟RoHS指令2011/65/EU	符合
欧盟ELV指令2000/53/EC	未进行合规性审核
中国电器电子产品有害物质限制使用管理办法 (China RoHS 2, 工业和信息化部携七部委2016年第32号令)	没有超出阈值的受限材料
欧盟REACH法规(EC) No. 1907/2006	欧洲化学品管理局最新发布的SVHC候选清单: 2024年1月 (240) SVHC候选清单的声明更新至: 2022年1月 (223) 不含REACH SVHC
卤素含量	非低卤素 - 包含 Br 或 Cl > 900 ppm。
焊接工艺能力	尚未进行焊接工艺可能性审核

### 产品合规免责声明

此信息基于对供应商的合理调查以及TE对供应商提供的信息的现有认知。此信息可能发生变化。经TE确认符合欧盟RoHS的产品编号，产品均质材料中铅、六价铬、汞、PBB、PBDE、DEHP、BBP、DBP和DIBP的最大浓度不超过0.1%，镉的最大浓度不超过0.01%或符合指令2011/65/EU(RoHS2)及其修订指令规定的豁免。根据2011/65/EU指令要求电子电气产品需要进行CE标识。元器件产品通常无需进行CE标识。经TE确认符合欧盟ELV指令的产品编号，产品均质材料中，铅、六价铬和汞的最大浓度不超过0.1%，镉的最大浓度不超过0.01%（按重量计算），或符合指令2000/53/EC(ELV)附录中规定的豁免。关于欧盟REACH法规，TE目前提供的此产品编号的物品中高度关注物质（SVHC）的信息是基于欧洲化学品管理局（ECHA）最新发布的“物品中物质的要求指南”，链接如下：<https://echa.europa.eu/guidance-documents/guidance-on-reach>

## 配套部件



## 该系列中的其他产品 | Alcoswitch DIP EDSP



## 客户还购买了



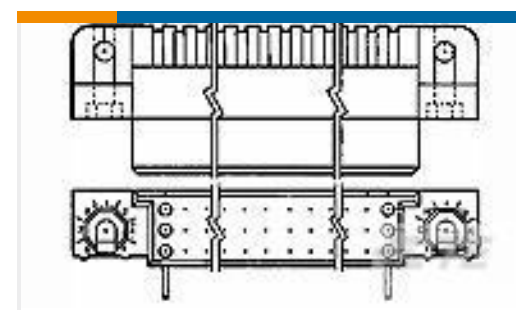
TE 产品编号3-5332070-5  
SOCKET,MIN-SPR W/KO SN-AU S-4



TE 产品编号5-1609987-6  
15SRBX8=F8287



TE 产品编号536019-5  
096 EURO TYP R PIN AP MFBL ASY



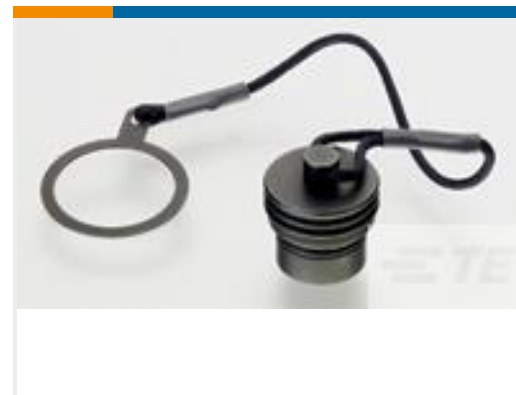
TE 产品编号5533268-3  
ASSY,RECPT,R.ANGLE,HDI,LEAD-FR



TE 产品编号2-1649329-2  
RTE44012



TE 产品编号532903-3  
HDI RECP ASSY 4 ROW 128 POS



TE 产品编号2101579-2  
DUST CAP,RCPT,Sz105,F SERIES

## 文档

### 产品图纸

[E STACK PIANO 4P G SHORT SEAL TUBE PD ON](#)

英文版本

### CAD 文件

[3D PDF](#)

3D

### 下载查看

[ENG\\_CVM\\_CVM\\_2-2319764-2\\_A.2d\\_dxf.zip](#)

英文版本

### 下载查看

[ENG\\_CVM\\_CVM\\_2-2319764-2\\_A.3d\\_igs.zip](#)

英文版本

### 下载查看

[ENG\\_CVM\\_CVM\\_2-2319764-2\\_A.3d\\_stp.zip](#)

英文版本

下载CAD文件代表我接受和同意 [使用条款](#)。

### 数据表/目录页

[SWITCHES\\_CORE\\_PROGRAM\\_CATALOG](#)

英文版本