

2-2311123-1 ✓ 有效

AMP | LEAVYSEAL

TE 内部编号 2-2311123-1

Automotive Connector Caps & Covers, Wire Cover, Cable Exit

Angle 45°, Black, PA, -40 – 130 °C, LEAVYSEAL

[在 TE 官网查看>](#)



连接器 > 汽车连接器 > 汽车连接器附件 > 汽车连接器盖帽



保护和应力消除附件类型: **导线罩**

出线角度: 45°

主要产品颜色: **黑色**

主要产品材料: PA

工作温度 (最大值): 130 °C

## 产品特性

### 产品类型特性

可密封	是
保护和应力消除附件类型	导线罩

### 主体特性

出线角度	45°
主要产品颜色	黑色
主要产品材料	PA

### 尺寸

兼容电缆束直径范围	15 mm
-----------	-------

### 使用环境

工作温度 (最大值)	130 °C
工组温度范围	-40 – 130 °C

### 行业标准

保护等级	IPX9K
UL 阻燃性等级	UL 94HB



### 包装特性

封装方法	袋和盒
------	-----

### 产品合规性

如需合规文档，请访问 [TE 官网产品页面](#)。>

欧盟RoHS指令2011/65/EU	符合
欧盟ELV指令2000/53/EC	符合
中国电器电子产品有害物质限制使用管理办法（China RoHS 2，工业和信息化部携七部委2016年第32号令	没有超出阈值的受限材料
欧盟REACH法规(EC) No. 1907/2006	欧洲化学品管理局最新发布的SVHC候选清单: 2024年1月（240） SVHC候选清单的声明更新至: 2024年1月（240） 不含REACH SVHC
卤素含量	低卤素 - 每种均质材料的 Br、Cl、F、I < 900 ppm。也不含 BFR/CFR/PVC
焊接工艺能力	尚未进行焊接工艺可能性审核

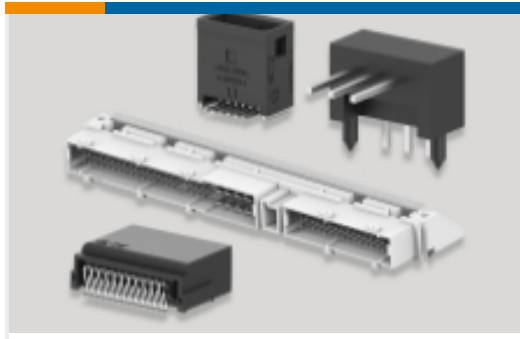
#### 产品合规免责声明

此信息基于对供应商的合理调查以及TE对供应商提供的信息的现有认知。此信息可能发生变化。经TE确认符合欧盟RoHS的产品编号，产品均质材料中铅、六价铬、汞、PBB、PBDE、DEHP、BBP、DBP和DIBP的最大浓度不超过0.1%，镉的最大浓度不超过0.01%或符合指令2011/65/EU(RoHS2)及其修订指令规定的豁免。根据2011/65/EU指令要求电子电气产品需要进行CE标识。元器件产品通常无需进行CE标识。经TE确认符合欧盟ELV指令的产品编号，产品均质材料中，铅、六价铬和汞的最大浓度不超过0.1%，镉的最大浓度不超过0.01%（按重量计算），或符合指令2000/53/EC(ELV)附录中规定的豁免。关于欧盟REACH法规，TE目前提供的此产品编号的物品中高度关注物质（SVHC）的信息是基于欧洲化学品管理局（ECHA）最新发布的“物品中物质的要求指南”，链接如下：<https://echa.europa.eu/guidance-documents/guidance-on-reach>

### 配套部件

TE 产品编号 2-2311124-1 LEVER,48POS,MCON 1.2	TE 产品编号 2311056-1 48POS,MCON 1.2,REC HSG,SLD	TE 产品编号 2311126-1 TPA REC HSG,48POS,MCON 1.2
---	---	---

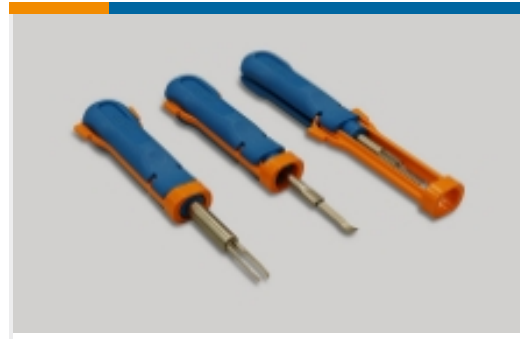
### 该系列中的其他产品 | LEAVYSEAL



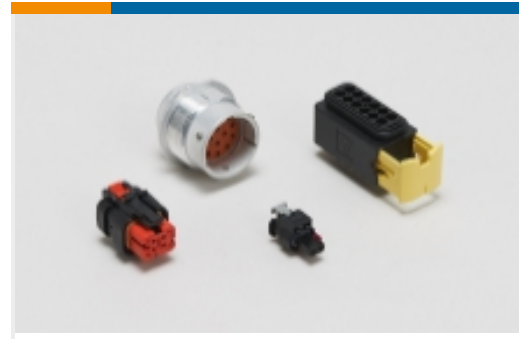
PCB 板端连接器及母端(16)



其他汽车连接器附件(15)



插入和拔出工具(5)



汽车连接器护套(79)

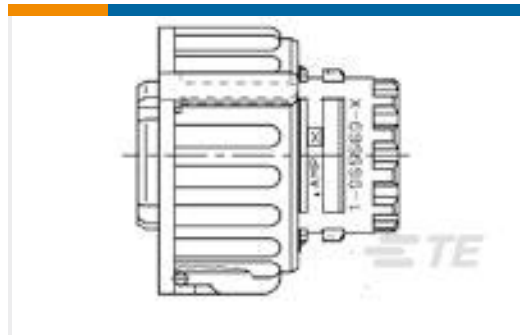


汽车连接器盖帽(18)

## 客户还购买了



TE 产品编号2209545-9  
94P PLUG ASSY, NORMAL CODING



TE 产品编号1-1813099-2  
2.5mm SOCKET HSG ASSEMBLY  
(BLACK 3POS)



TE 产品编号1452997-1  
76 POS 2-NDRAY LOCK BIG



TE 产品编号2137752-1  
Lever for 154P ECU connector



TE 产品编号6-1355134-1  
VERRIEGLUNG F94P



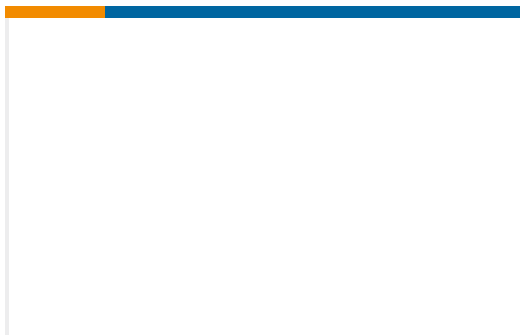
TE 产品编号1813018-5  
MINI FUSE RECEPTACLE



TE 产品编号1813018-4  
MINI FUSE RECEPTACLE



TE 产品编号2311056-1  
48POS,MCON 1.2,REC HSG,SLD



TE 产品编号2311056-2  
48POS,MCON 1.2,REC HSG,SLD



TE 产品编号2311283-2  
36POS,MCON 1.2,REC HSG ASSY,SLD

## 文档



**产品图纸**

[REC CONN CVR,48POS,MCON 1.2,45DEG](#)

英文版本

---

**CAD 文件**

**3D PDF**

3D

**下载查看**

[ENG\\_CVM\\_CVM\\_2-2311123-1\\_A.2d\\_dxf.zip](#)

英文版本

**下载查看**

[ENG\\_CVM\\_CVM\\_2-2311123-1\\_A.3d\\_igs.zip](#)

英文版本

**下载查看**

[ENG\\_CVM\\_CVM\\_2-2311123-1\\_A.3d\\_stp.zip](#)

英文版本

下载CAD文件代表我接受和同意[使用条款](#)。

---

**产品规格**

**应用规格**

英文版本