

2-2308295-1 ✓ 有效

AMP | AMP MCP Connector System

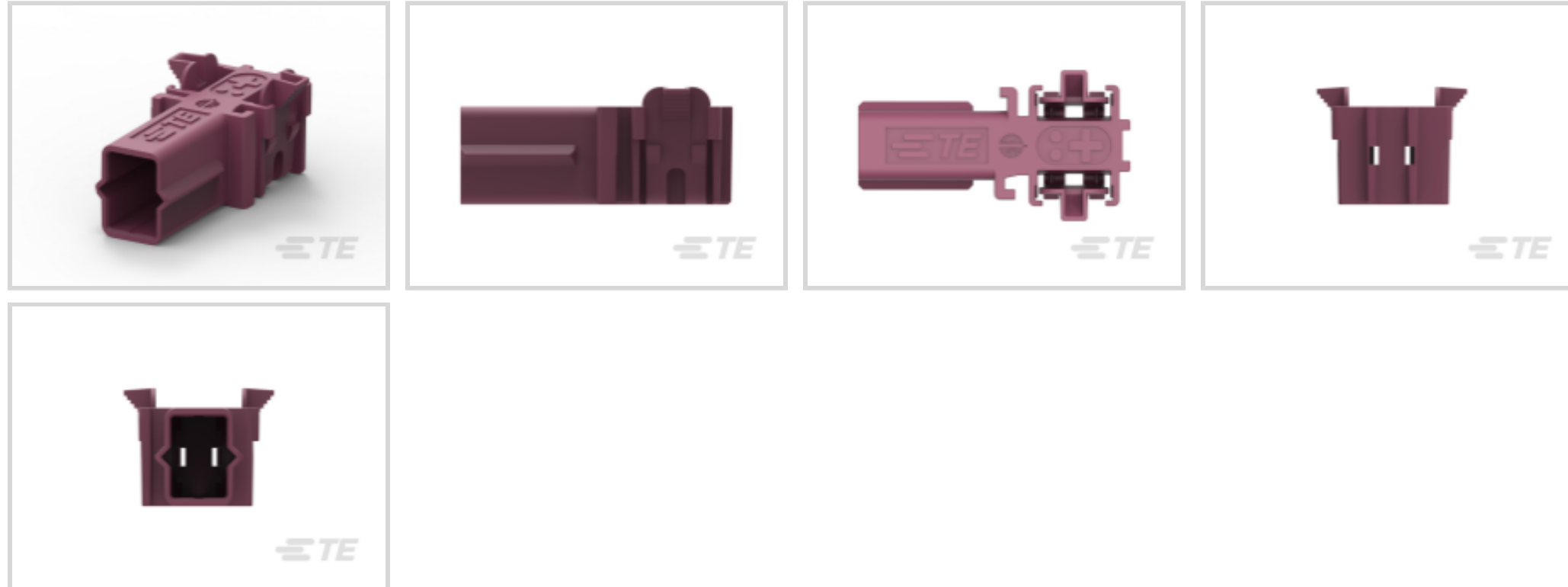
TE 内部编号 2-2308295-1

Housing for Female Terminals, Wire-to-Board, 1 Position, Violet, Wire & Cable, Power, Cable Mount (Free-Hanging), AMP MCP Connector System

[在 TE 官网查看>](#)



连接器 > 汽车连接器 > 汽车连接器护套 > AMP MCP Unsealed Connector Housings



连接器系统: **线到板**

位数: 1

连接器和壳体类型: **母端子护套**

可密封: 否

对接公端宽度: 9.5 mm [.374 in]

[所有 AMP MCP Unsealed Connector Housings \(195\)](#)

产品特性

产品类型特性

混合型连接器	否
连接器形状	矩形
连接器系统	线到板
连接器和壳体类型	母端子护套
可密封	否
连接器和端子端接到	电线和电缆
主要锁定特性	锁定枪

结构特性

位数	1
----	---

电气特征

工作电压	24 VDC
标称电压架构	12 V, 24 V

主体特性

出线角度	90°
主要产品颜色	紫色, 紫色
连接器和键控代码	B

接触件特性

端子大小	10mm
端子类型	母端
对接公端宽度	9.5 mm[.374 in]
端子额定电流 (最大值)	60 A

机械附件

端子位置保证	否
接合对准类型	键控
接合对准	带有
连接器安装类型	电缆安装 (自由悬挂)

壳体特性

外壳材料	PBT GF
------	--------

尺寸

连接器高度	19.5 mm[.767 in]
产品宽度	24.9 mm[.978 in]
产品长度	45 mm[1.77 in]

使用环境

工作温度 (最大值)	105 °C[221 °F]
工作温度范围	-40 – 105 °C[-40 – 221 °F]

操作/应用

电路应用	电源
------	----

行业标准

保护等级	IP20
与机构/标准产品兼容	LV214
UL 阻燃性等级	UL 94V-0

包装特性

封装方法	Box
------	-----

其他

可维修	否
能够保证连接器位置	否

产品合规性

如需合规文档，请访问 [TE 官网产品页面](#)。>

欧盟RoHS指令2011/65/EU	符合
欧盟ELV指令2000/53/EC	符合
中国电器电子产品有害物质限制使用管理办法（China RoHS 2，工业和信息化部携七部委2016年第32号令	没有超出阈值的受限材料
欧盟REACH法规(EC) No. 1907/2006	欧洲化学品管理局最新发布的SVHC候选清单: 2024年1月（240） SVHC候选清单的声明更新至: 2024年1月（240） 不含REACH SVHC
卤素含量	非低卤素 - 包含 Br 或 Cl > 900 ppm。
焊接工艺能力	尚未进行焊接工艺可能性审核

产品合规免责声明

此信息基于对供应商的合理调查以及TE对供应商提供的信息的现有认知。此信息可能发生变化。经TE确认符合欧盟RoHS的产品编号，产品均质材料中铅、六价铬、汞、PBB、PBDE、DEHP、BBP、DBP和DIBP的最大浓度不超过0.1%，镉的最大浓度不超过0.01%或符合指令2011/65/EU(RoHS2)及其修订指令规定的豁免。根据2011/65/EU指令要求电子电气产品需要进行CE标识。元器件产品通常无需进行CE标识。经TE确认符合欧盟ELV指令的产品编号，产品均质材料中，铅、六价铬和汞的最大浓度不超过0.1%，镉的最大浓度不超过0.01%（按重量计算），或符合指令2000/53/EC(ELV)附录中规定的豁免。关于欧盟REACH法规，TE目前提供的此产品编号的物品中高度关注物质（SVHC）的信息是基于欧洲化学品管理局（ECHA）最新发布的“物品中物质的要求指南”，链接如下：<https://echa.europa.eu/guidance-documents/guidance-on-reach>

配套部件

 <p>TE 产品编号 1-2840573-1 PCON12,TERMINAL,FAM SLD/UNSLD</p>	 <p>TE 产品编号 1-2840573-2 PCON12,TERMINAL,FAM SLD/UNSLD</p>	 <p>TE 产品编号 8-1579028-2 EXTRACTION TOOL</p>
--------------------------------------------------------------------------------------------------------------------------------------------------	--------------------------------------------------------------------------------------------------------------------------------------------------	--------------------------------------------------------------------------------------------------------------------------------------

该系列中的其他产品 | [AMP MCP Connector System](#)



PCB 板端连接器及母端(28)



其他汽车连接器附件(2)



插入和拔出工具(13)



汽车端子(129)



汽车连接器护套(331)



汽车连接器盖帽(23)

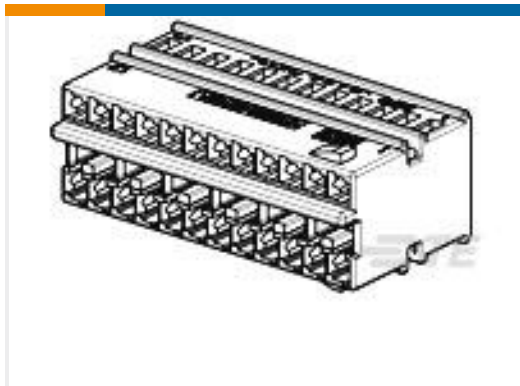


汽车连接器锁和位置保证(6)



连接器密封件和盲堵(7)

客户还购买了



TE 产品编号284224-2
24 POS. REC. CONN. ASS'Y FOR AIR BAG



TE 产品编号1-967588-1
AMP MCP 9.5, CONTACT



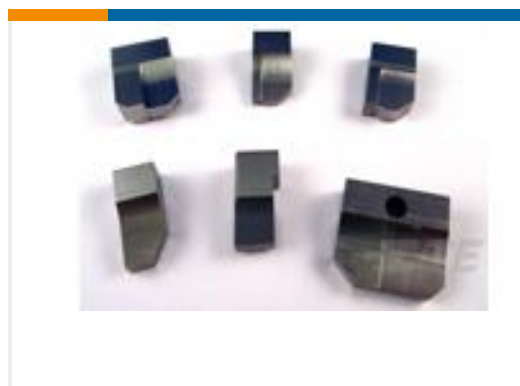
TE 产品编号1-2308295-1
AMP MCP Unsealed Connector Housings



TE 产品编号1-456405-3
CRIMPER WIRE .080 F



TE 产品编号1-2840573-1
PCON12,TERMINAL,FAM SLD/UNSLD



TE 产品编号1338690-1
ANVIL, COMBINATION .055



TE 产品编号2234868-1
RESET SPRING, LATCH ASSEMBLY



TE 产品编号2234869-1
RESET SPRING, PIN CH BLOCK



TE 产品编号2234980-2
START BUTTON, CE

文档



产品图纸

1POS,PCON12,REC HSG,90 DEG,UNSLD,COD B

英文版本

CAD 文件

3D PDF

3D

下载查看

[ENG_CVM_CVM_2-2308295-1_A.2d_dxf.zip](#)

英文版本

下载查看

[ENG_CVM_CVM_2-2308295-1_A.3d_igs.zip](#)

英文版本

下载查看

[ENG_CVM_CVM_2-2308295-1_A.3d_stp.zip](#)

英文版本

下载CAD文件代表我接受和同意[使用条款](#)。

产品规格

工程规范

英文版本