

2-2303813-4 ✓ 有效

DEUTSCH | DEUTSCH DT

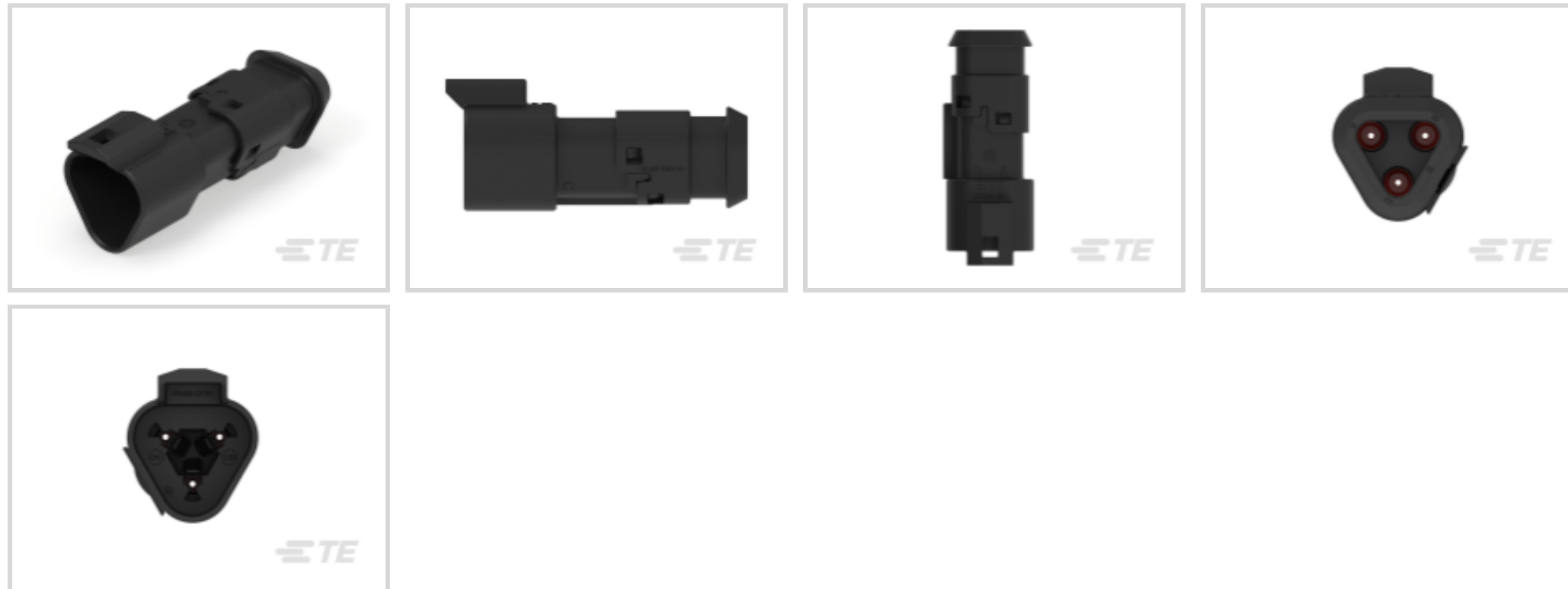
TE 内部编号 2-2303813-4

3 Position Housing, Housing for Male Terminals, Wire-to-Wire, 8.66 mm [.34 in] Centerline, Sealable, Black, Wire & Cable, Power, DEUTSCH DT

[在 TE 官网查看>](#)



Automotive Parts > 汽车连接器 > 汽车连接器护套 > DEUTSCH DT 卡扣式后盖连接器



位数: 3

连接器和壳体类型: 公端子护套

接合插针直径: 1.55 mm [.061 in]

连接器系统: 线到线

中心线 (间距) : 8.66 mm [.34 in]

[所有 DEUTSCH DT 卡扣式后盖连接器 \(36\)](#)

产品特性

产品类型特性

| | |
|-----------|-------|
| 混合型连接器 | 否 |
| 连接器形状 | 三角形 |
| 连接器和壳体类型 | 公端子护套 |
| 连接器系统 | 线到线 |
| 可密封 | 是 |
| 主要锁定特性 | 外壳集成 |
| 连接器和端子端接到 | 电线和电缆 |

结构特性

| | |
|----------|-------|
| 空白孔位 | 0 |
| 连接器密封件代码 | E 密封件 |
| 位数 | 3 |
| 行数 | 2 |

电气特征

| | |
|--------|------------------|
| 工作电压 | 250 VDC |
| 标称电压架构 | 12 V, 24 V, 48 V |

主体特性

| | |
|--------|------|
| 出线角度 | 180° |
| 主要产品颜色 | 黑色 |

接触件特性

| | |
|--------------|------------------|
| 端子大小 | 尺寸 16 |
| 端子类型 | 插针 |
| 接合插针直径 | 1.55 mm[.061 in] |
| 端子额定电流 (最大值) | 13 A |

机械附件

| | |
|---------|-------------|
| 应力消除 | 按附件添加 |
| 端子位置保证 | 否 |
| 接合对准类型 | 极化 |
| 接合对准 | 带有 |
| 连接器安装类型 | 电缆安装 (自由悬挂) |

壳体特性

| | |
|----------|-----------------|
| 外壳材料 | PA GF |
| 中心线 (间距) | 8.66 mm[.34 in] |

尺寸

| | |
|-----------|-------------------------------|
| 兼容的绝缘直径范围 | 1.35 – 3.05 mm[.053 – .12 in] |
| 产品宽度 | 21.13 mm[.832 in] |
| 产品长度 | 56.67 mm[2.231 in] |
| 连接器高度 | 24.71 mm[.973 in] |

使用环境

| | |
|------------|----------------------------|
| 工作温度 (最大值) | 125 °C[257 °F] |
| 工组温度范围 | -55 – 125 °C[-67 – 257 °F] |

操作/应用

| | |
|------|----|
| 电路应用 | 电源 |
|------|----|

行业标准

| | |
|-------|--------------|
| IP 等级 | IP68, IP6K9K |
|-------|--------------|



| | |
|------------|--------------------------|
| 与机构/标准产品兼容 | SAE J2030 |
| UL 阻燃性等级 | 按照 UL-94 标准进行的 12mm 火焰测试 |

包装特性

| | |
|------|-----|
| 封装数量 | 600 |
| 封装方法 | Box |

其他

| | |
|-----------|---|
| 可维修 | 是 |
| 能够保证连接器位置 | 否 |

产品合规性

如需合规文档，请访问 [TE 官网产品页面](#)。>

| | |
|---|---|
| 欧盟RoHS指令2011/65/EU | 符合 |
| 欧盟ELV指令2000/53/EC | 符合 |
| 中国电器电子产品有害物质限制使用管理办法（China RoHS 2，工业和信息化部携七部委2016年第32号令 | 没有超出阈值的受限材料 |
| 欧盟REACH法规(EC) No. 1907/2006 | <p>欧洲化学品管理局最新发布的SVHC候选清单: 2025年1月 (247)</p> <p>SVHC候选清单的声明更新至: 2025年1月 (247)</p> <p>超过限值的SVHC：</p> <p>Dodecamethylcyclhexasiloxane (D6) (.5% in 27519627800)</p> <p>Decamethylcyclopentasiloxane (D5) (.5% in Component Part)</p> <p>Octamethylcyclotetrasiloxane (D4) (.5% in 27519627800)</p> <p><small>物品安全使用说明： 作业后彻底清洗。如果可能，请回收再利用，如需废弃处置，请遵守当地有关法规。</small></p> |
| 卤素含量 | 非低卤素 - 包含 Br 或 Cl > 900 ppm。 |
| 焊接工艺能力 | 尚未进行焊接工艺可能性审核 |

产品合规免责声明

此信息基于对供应商的合理调查以及TE对供应商提供的信息的现有认知。此信息可能发生变化。经TE确认符合欧盟RoHS的产品编号，产品均质材料中铅、六价铬、汞、PBB、PBDE、DEHP、BBP、DBP和DIBP的最大浓度不超过0.1%，镉的最大浓度不超过0.01%或符合指令2011/65/EU(RoHS2)及其修订指令规定的豁免。根据2011/65/EU指令要求电子电气产品需要进行CE标识。元器件产品通常无需进行CE标识。经TE确认符合欧盟ELV指令的产品编号，产品均质材料中，铅、六价铬和汞的最大浓度不超过0.1%，镉的最大浓度不超过0.01%（按重量计算），或符合指令2000/53/EC(ELV)附录中规定的豁免。关于欧盟REACH法规，TE目前提供的此产品编号的物品中高度关注物质(SVHC)的信息是基于欧洲化学品管理局(ECHA)最新发布的“物品中物质的要求指南”，链接如下：<https://echa.europa.eu/guidance-documents/guidance-on-reach>

配套部件



该系列中的其他产品 | DEUTSCH DT



客户还购买了



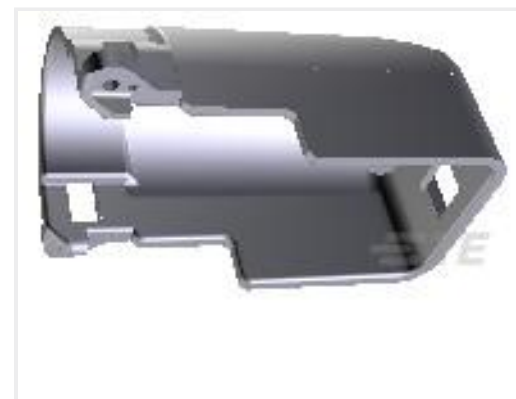
TE 产品编号ASC605-06PD
PLUG.AS MODULAR.PIN.



TE 产品编号ASC605-06PE
PLUG.AS MODULAR.PIN.



TE 产品编号ASC105-06SA
RECEPT.AS MODULAR. SKT.



TE 产品编号9-1394049-1
COVER F.15P REC-HSG



TE 产品编号1838276-3
M12 Plas Fld Ser CONN. Female



TE 产品编号CAT-J41-DDSCC
DEUTSCH DT 卡扣式后盖连接器



TE 产品编号2-2303816-3
DT06-3S-TN82, PLG, 3P, BLK, N,
SNAPXCAP

文档

产品图纸

[DT04-3P-TE82, REC, 3P, BLK, E, SNAPXCAP](#)

英文版本

CAD 文件

[3D PDF](#)

3D

下载查看

[ENG_CVM_CVM_2-2303813-4_A.2d_dxf.zip](#)

英文版本

下载查看

[ENG_CVM_CVM_2-2303813-4_A.3d_igs.zip](#)

英文版本

下载查看

[ENG_CVM_CVM_2-2303813-4_A.3d_stp.zip](#)

英文版本

下载CAD文件代表我接受和同意[使用条款](#)。

产品规格

[应用规格](#)

英文版本

机构认证

[UL 报告](#)

英文版本