

2-2299005-1 ✓ 有效

Dynamic Series | Dynamic 3000 系列

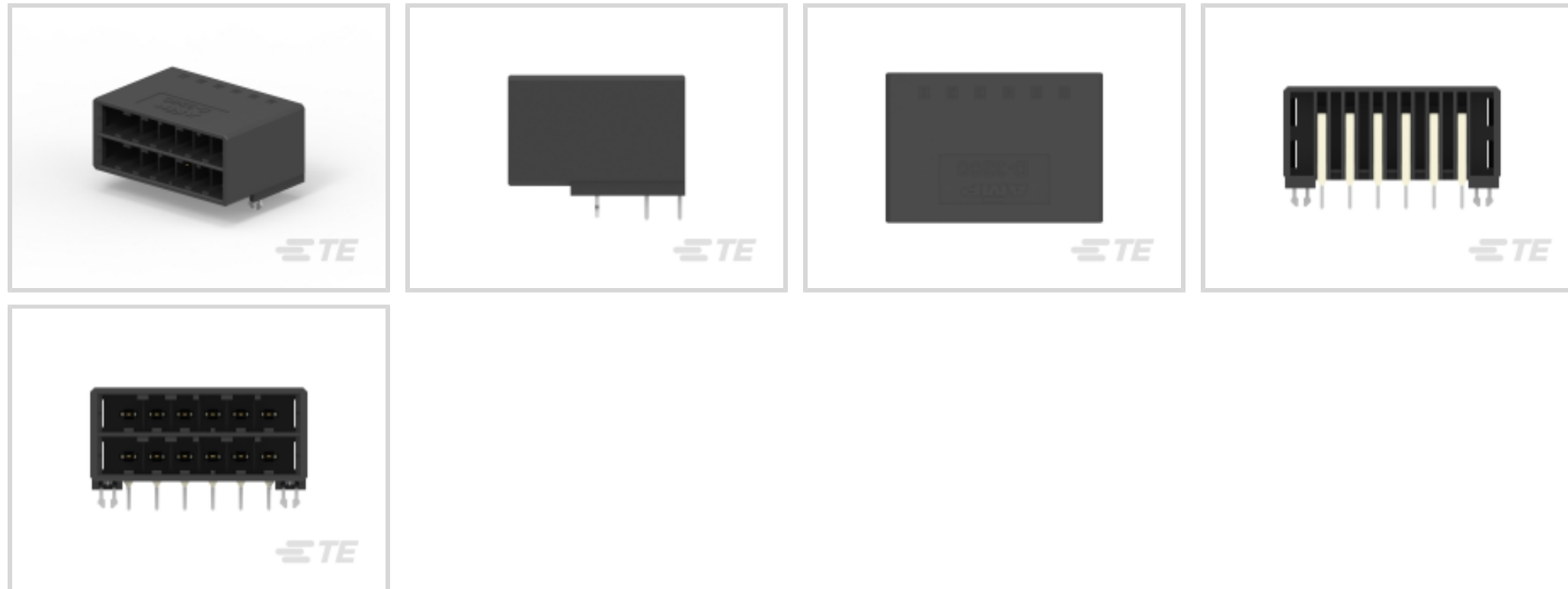
TE 内部编号 2-2299005-1

PCB Mount Header, Horizontal, Wire-to-Board, 12 Position, 5.08 mm [.2 in] Centerline, Fully Shrouded, Gold (Au), Dynamic 3000 Series

[在 TE 官网查看>](#)



连接器 > PCB 连接器 > PCB 板端连接器及母端 > Header Assembly: Wire-to-Board, 15A, gold or tin plated



PCB 连接器类型: PCB 安装接头

PCB 安装方向: 水平

连接器系统: 线到板

位数: 12

行数: 2

[所有 Header Assembly: Wire-to-Board, 15A, gold or tin plated \(133\)](#)

产品特性

产品类型特性

PCB 连接器类型	PCB 安装接头
连接器系统	线到板
接头类型	全部带罩
可密封	否
连接器和端子端接到	印刷电路板
连接器产品类型	连接器组件

结构特性

PCB 安装方向	水平
位数	12
行数	2

主体特性

主要产品颜色	黑色
--------	----

接触件特性

端子接合区域电镀材料厚度	.381 μm [15 μin]
端子接触部电镀材料	金 (Au)
端子类型	插针
端子额定电流 (最大值)	15 A

端接特性

PCB 端接方法	通孔 - 焊接
----------	---------

机械附件

接合固定	带有
PCB 安装固定类型	固定支脚
接合对准类型	极化
PCB 安装固定	带有
PCB 安装对准	不带
连接器安装类型	板安装
接合对准	带有

壳体特性

外壳材料	PBT GF15
中心线 (间距)	5.08 mm[.2 in]

使用环境

工组温度范围	-55 – 105 $^{\circ}\text{C}$ [-67 – 221 $^{\circ}\text{F}$]
--------	--

操作/应用

电路应用	电源
------	----

行业标准

UL 阻燃性等级	UL 94V-0
----------	----------

包装特性

封装方法	Box, Tube
------	-----------

产品合规性

如需合规文档，请访问 [TE 官网产品页面](#)。>

欧盟RoHS指令2011/65/EU	符合
欧盟ELV指令2000/53/EC	符合
中国电器电子产品有害物质限制使用管理办法 (China RoHS 2, 工	没有超出阈值的受限材料

工业和信息化部携七部委2016年第32号令

欧盟REACH法规(EC) No. 1907/2006

欧洲化学品管理局最新发布的SVHC候选清单: 2025年1月 (247)

SVHC候选清单的声明更新至: 2025年1月 (247)

不含REACH SVHC

卤素含量

非低卤素 - 包含 Br 或 Cl > 900 ppm。

焊接工艺能力

波峰焊接可达到 265°C

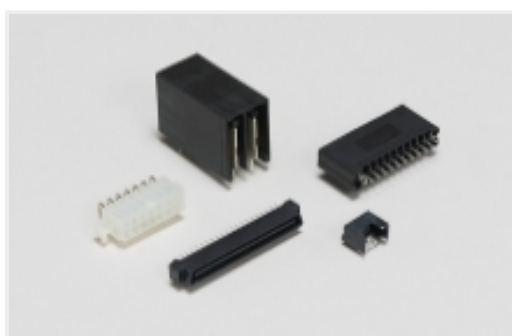
产品合规免责声明

此信息基于对供应商的合理调查以及TE对供应商提供的信息的现有认知。此信息可能发生变化。经TE确认符合欧盟RoHS的产品编号，产品均质材料中铅、六价铬、汞、PBB、PBDE、DEHP、BBP、DBP和DIBP的最大浓度不超过0.1%，镉的最大浓度不超过0.01%或符合指令2011/65/EU(RoHS2)及其修订指令规定的豁免。根据2011/65/EU指令要求电子电气产品需要进行CE标识。元器件产品通常无需进行CE标识。经TE确认符合欧盟ELV指令的产品编号，产品均质材料中，铅、六价铬和汞的最大浓度不超过0.1%，镉的最大浓度不超过0.01%（按重量计算），或符合指令2000/53/EC(ELV)附录中规定的豁免。关于欧盟REACH法规，TE目前提供的此产品编号的物品中高度关注物质（SVHC）的信息是基于欧洲化学品管理局（ECHA）最新发布的“物品中物质的要求指南”，链接如下：<https://echa.europa.eu/guidance-documents/guidance-on-reach>

配套部件



该系列中的其他产品 | Dynamic 3000 系列



标准矩形连接器(135)



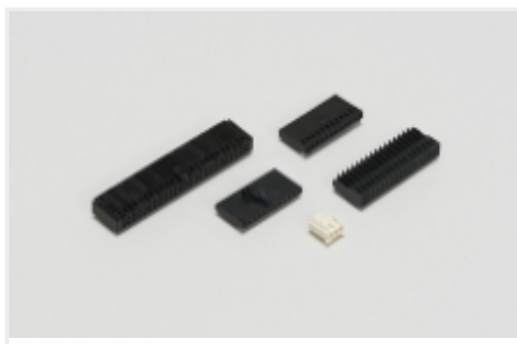
电源端子(94)



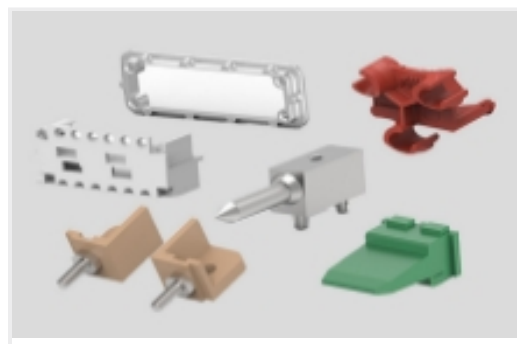
矩形电源连接器(411)



矩形连接器壳体(133)



线到板连接器组件和护套(32)

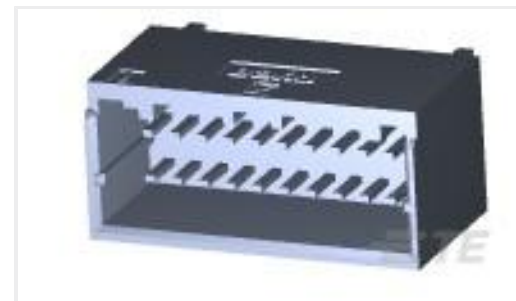
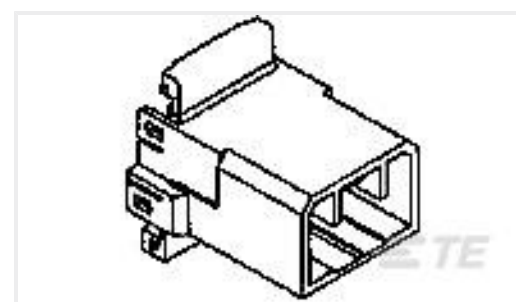


连接器硬件(8)



连接器端子(94)

客户还购买了

TE 产品编号176300-1
UNVI POWER CAP HSG 15P PNL MTGTE 产品编号292228-6
1.5 MINI CT SGL H SMT W/O BOSSTE 产品编号CAT-D9934-A66B
Header Assembly: Wire-to-Board, 5A,
gold platedTE 产品编号1-1827872-1
DYNAMIC 1100D HDR ASSY V 22P
BLACK GOLDTE 产品编号CAT-D9934-A15H
Dynamic 1900D HDR 组件TE 产品编号1-2299004-1
DYNAMIC D3200M FMLB HDR ASSY
4P RRTE 产品编号T1230100132-002
H10B-TSH-M32,SHORT RIBTE 产品编号175657-1
070 MLC W-W CAP HSG 6P

文档

产品图纸

[DYNAMIC D3200M FMLB HDR ASSY 12P SS](#)

日语

CAD 文件

[3D PDF](#)

3D

下载查看

[ENG_CVM_CVM_2-2299005-1_E.2d_dxf.zip](#)

英文版本

下载查看

[ENG_CVM_CVM_2-2299005-1_E.3d_igs.zip](#)

英文版本

下载查看

[ENG_CVM_CVM_2-2299005-1_E.3d_stp.zip](#)

英文版本



产品规格

应用规格

英文版本

使用说明书

使用说明书 (美国)

英文版本

机构认证

TUV 认证

英文版本