

2-2294256-5 ✓ 有效

MCON Interconnection System

TE 内部编号 2-2294256-5

Housing for Female Terminals, Wire-to-Board / Wire-to-Wire, 4 Position, .157 in [4 mm] Centerline, Sealable, Natural, MCON Interconnection System

[在 TE 官网查看>](#)



连接器 > 汽车连接器 > 汽车连接器护套



连接器系统: 线到板, 线到线

位数: 4

连接器和壳体类型: 母端子护套

中心线 (间距): 4 mm [.157 in]

可密封: 是

产品特性

产品类型特性

混合型连接器	否
连接器形状	矩形
连接器系统	线到板, 线到线
连接器和壳体类型	母端子护套
可密封	是
连接器和端子端接到	电线和电缆
主要锁定特性	端子上

结构特性

位数	4
行数	1

电气特征

标称电压架构	12 V
--------	------

主体特性

出线角度	180°
------	------

主要产品颜色	土黄色
连接器和键控代码	B
接触件特性	
端子大小	1.2mm
端子类型	母端
对接公端宽度	1.2 mm[.047 in]
端子额定电流 (最大值)	25 A
机械附件	
端子位置保证	是
应力消除	不带
接合对准类型	键控
接合对准	带有
连接器安装类型	电缆安装 (自由悬挂)
壳体特性	
外壳材料	PA GF
中心线 (间距)	4 mm[.157 in]
尺寸	
连接器高度	16.5 mm[.649 in]
产品宽度	26.5 mm[1.04 in]
产品长度	24.7 mm[.972 in]
使用环境	
工作温度 (最大值)	130 °C[266 °F]
工作温度范围	-40 – 130 °C[-40 – 266 °F]
操作/应用	
电路应用	电源
包装特性	
封装数量	1500
封装方法	Box
其他	
可维修	否
能够保证连接器位置	是

产品合规性

如需合规文档，请访问 [TE 官网产品页面](#)。>

欧盟RoHS指令2011/65/EU	符合
欧盟ELV指令2000/53/EC	符合
中国电器电子产品有害物质限制使用管理办法（China RoHS 2，工业和信息化部携七部委2016年第32号令	没有超出阈值的受限材料
欧盟REACH法规(EC) No. 1907/2006	欧洲化学品管理局最新发布的SVHC候选清单: 2024年1月（240） SVHC候选清单的声明更新至: 2023年1月（233） 不含REACH SVHC
卤素含量	低卤素 - 每种均质材料的 Br、Cl、F、I < 900 ppm。也不含 BFR/CFR/PVC
焊接工艺能力	尚未进行焊接工艺可能性审核

产品合规免责声明

此信息基于对供应商的合理调查以及TE对供应商提供的信息的现有认知。此信息可能发生变化。经TE确认符合欧盟RoHS的产品编号，产品均质材料中铅、六价铬、汞、PBB、PBDE、DEHP、BBP、DBP和DIBP的最大浓度不超过0.1%，镉的最大浓度不超过0.01%或符合指令2011/65/EU(RoHS2)及其修订指令规定的豁免。根据2011/65/EU指令要求电子电气产品需要进行CE标识。元器件产品通常无需进行CE标识。经TE确认符合欧盟ELV指令的产品编号，产品均质材料中，铅、六价铬和汞的最大浓度不超过0.1%，镉的最大浓度不超过0.01%（按重量计算），或符合指令2000/53/EC(ELV)附录中规定的豁免。关于欧盟REACH法规，TE目前提供的此产品编号的物品中高度关注物质（SVHC）的信息是基于欧洲化学品管理局（ECHA）最新发布的“物品中物质的要求指南”，链接如下：<https://echa.europa.eu/guidance-documents/guidance-on-reach>

配套部件



该系列中的其他产品 | [MCON Interconnection System](#)



PCB 板端连接器及母端(2)



其他汽车连接器附件(2)



插入和拔出工具(31)



汽车端子(104)



汽车连接器护套(288)



汽车连接器盖帽(21)



汽车连接器锁和位置保证(11)



连接器密封件和盲堵(11)

客户还购买了



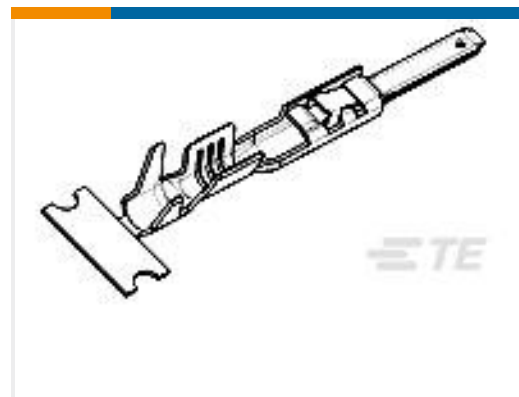
TE 产品编号962952-2
圆形连接器系统，插针和插座



TE 产品编号1452015-8
2X6UNS.FEM ASSY"H"



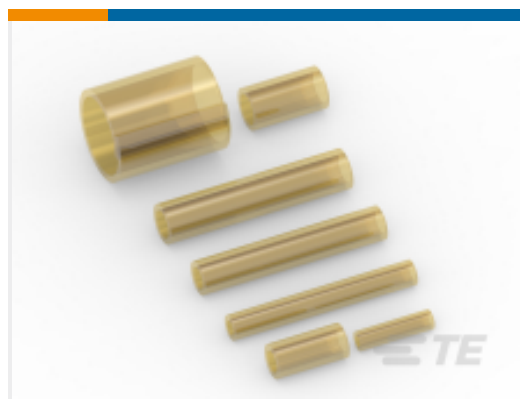
TE 产品编号CH02966001
QSZH-125-NR2-50MM



TE 产品编号1-1452058-1
MQS1,5 Sn tab LL unseal. 0,75-1,5



TE 产品编号0021036034
RBK-ILS-125-NR3-0-40MM



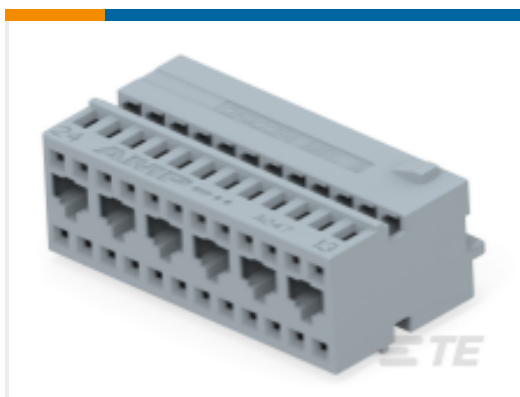
TE 产品编号5672706015
TSAS-NR503-X-10MM



TE 产品编号2295154-1
22POS,0.64 GENER. Y,REC HSG,ASSY,SLD



TE 产品编号2300010-1
24POS,0.64 GENER. Y,REC HSG,ASSY



TE 产品编号284225-1
24 POS.RCPT.CONN.HSG.FOR AIRBA

文档



产品图纸

4POS, MCON 1.2 LL REC SEALED

英文版本

CAD 文件

3D PDF

3D

下载查看

[ENG_CVM_CVM_2-2294256-5_A.2d_dxf.zip](#)

英文版本

下载查看

[ENG_CVM_CVM_2-2294256-5_A.3d_igs.zip](#)

英文版本

下载查看

[ENG_CVM_CVM_2-2294256-5_A.3d_stp.zip](#)

英文版本

下载CAD文件代表我接受和同意[使用条款](#)。

数据表/目录页

MCON Interconnection System

英文版本

产品规格

应用规格

英文版本