

2-2286832-3 被替代

AMP MCP Connector System

TE 内部编号 2-2286832-3

TE 内部产品描述 AMP MCP 6.3/4.8K LITEALUM CONTACT, SWS

AMP MCP，母端和公端

[在 TE 官网查看>](#)



[所有 AMP MCP，母端和公端 \(123\)](#)

产品合规性

[如需合规文档，请访问 TE 官网产品页面。>](#)

欧盟RoHS指令2011/65/EU	符合
欧盟ELV指令2000/53/EC	符合
中国电器电子产品有害物质限制使用管理办法（China RoHS 2，工业和信息化部携七部委2016年第32号令	没有超出阈值的受限材料
欧盟REACH法规(EC) No. 1907/2006	欧洲化学品管理局最新发布的SVHC候选清单: 2024年1月（240） SVHC候选清单的声明更新至: 2016年6月（169） 超过限值的SVHC： Not Yet Reviewed
卤素含量	低卤素 - 每种均质材料的 Br、Cl、F、I < 900 ppm。也不含 BFR/CFR/PVC
焊接工艺能力	尚未进行焊接工艺可能性审核

产品合规免责声明

此信息基于对供应商的合理调查以及TE对供应商提供的信息的现有认知。此信息可能发生变化。经TE确认符合欧盟RoHS的产品编号，产品均质材料中铅、六价铬、汞、PBB、PBDE、DEHP、BBP、DBP和DIBP的最大浓度不超过0.1%，镉的最大浓度不超过0.01%或符合指令2011/65/EU(RoHS2)及其修订指令规定的豁免。根据2011/65/EU指令要求电子电气产品需要进行CE标识。元器件产品通常无需进行CE标识。经TE确认符合欧盟ELV指令的产品编号，产品均质材料中，铅、六价铬和汞的最大浓度不超过0.1%，镉的最大浓度不超过0.01%（按重量计算），或符合指令2000/53/EC(ELV)附录中规定的豁免。关于欧盟REACH法规，TE目前提供的物品中高度关注物质含量（SVHC）信息是基于欧洲化学品管理局（ECHA）“物品中物质的要求指南”（2011年4月第2版），在最终产品中高度关注物质含量按重量计算不超过0.1%。TE注意到欧洲法院在2015年9月10日的裁定（也被称为O5A：Once An Article Always An Article），对于“复杂物品”，高度关注物质含量阈值标准适用于产品本身以及组成产品的单个物品。TE已经基于新的ECHA“物品中物质的要求指南”（2017年6月第4版）完成对O5A规则的评估，并将相应更新REACH的声明。

该系列中的其他产品 | AMP MCP Connector System



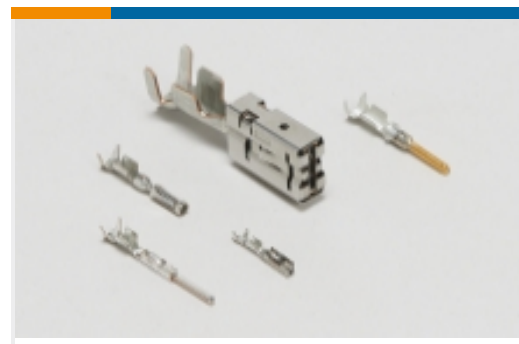
PCB 板端连接器及母端(28)



其他汽车连接器附件(2)



插入和拔出工具(13)



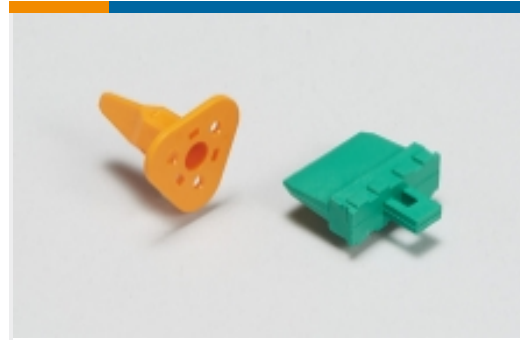
汽车端子(129)



汽车连接器护套(329)



汽车连接器盖帽(23)



汽车连接器锁和位置保证(6)



连接器密封件和盲堵(7)

客户还购买了



TE 产品编号1977223-3
FSM2JSMAS=6MM TACT SWITCH,
SMT 160gf



TE 产品编号1802105-1
1PORT,MATENET,REC HSG,SLD,COD
A,UTP,ASSY



TE 产品编号2-2298724-1
4P,MATE-AX,PIN HSG ASSY,180DEG,
COD A



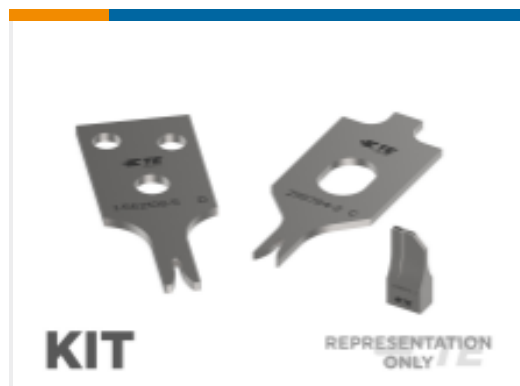
TE 产品编号2324309-1
3-PORT MATENET FRAME, UTP, COD
A



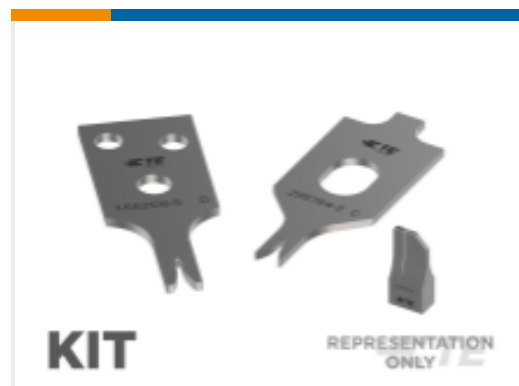
TE 产品编号5-1579028-3
EXTRACTION TOOL



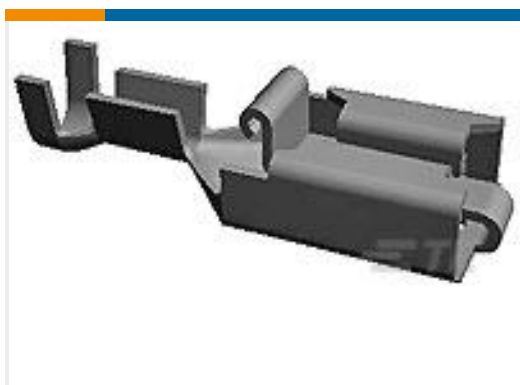
TE 产品编号7-2150388-7
OCEAN_2.0_SPARE_PART_KIT-
104F145OV



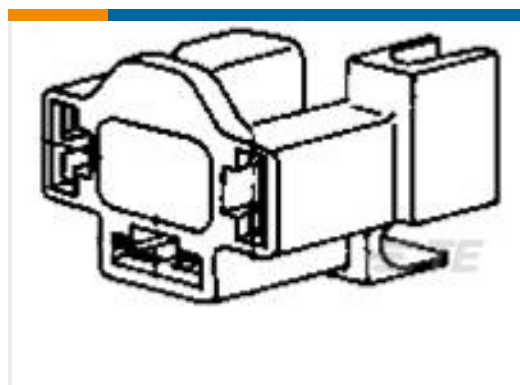
TE 产品编号7-2266672-7
OC-090F110O-CRIMP TOOLINGKIT



TE 产品编号7-2836203-7
OCEAN_2.0_SPARE_PART_KIT-
080O110OV



TE 产品编号927881-2
POS LOCK STECKH 6,3



TE 产品编号927284-2
FF 250 REC HSG 3P NYLON NAT

文档



CAD 文件

3D PDF

3D

下载查看

[ENG_CVM_CVM_2-2286832-3_A.2d_dxf.zip](#)

英文版本

下载查看

[ENG_CVM_CVM_2-2286832-3_A.3d_igs.zip](#)

英文版本

下载查看

[ENG_CVM_CVM_2-2286832-3_A.3d_stp.zip](#)

英文版本

下载CAD文件代表我接受和同意[使用条款](#)。

产品规格

产品规格

德语