

2-2267063-8 ! 试产

AMPMODU | AMPMODU Headers

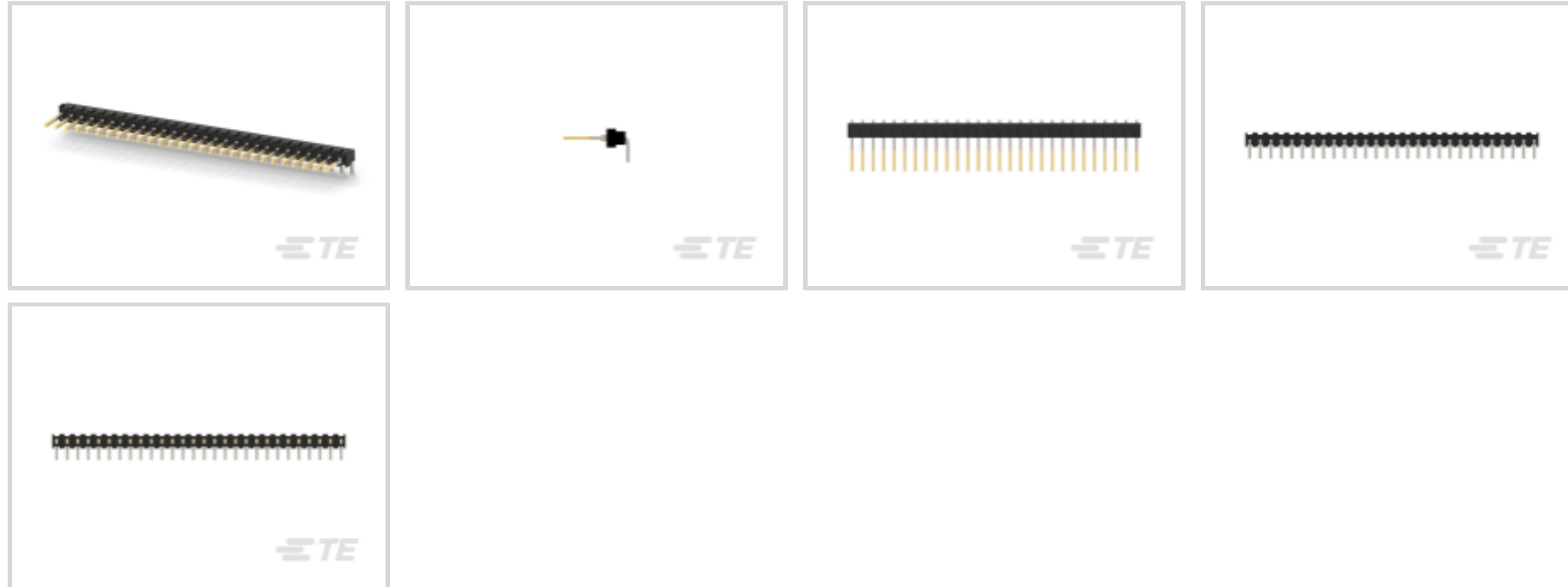
TE 内部编号 2-2267063-8

PCB Mount Header, Right Angle, Board-to-Board, 28 Position, 2.54 mm [.1 in] Centerline, Unshrouded, Gold, Through Hole - Solder, AMPMODU Headers

[在 TE 官网查看>](#)



连接器 > PCB 连接器 > PCB 板端连接器及母端



连接器系统: 板对板

位数: 28

行数: 1

中心线 (间距) : 2.54 mm [.1 in]

PCB 安装方向: 直角

产品特性

产品类型特性

连接器系统	板对板
接头类型	不带罩
可密封	否
连接器和端子端接到	印刷电路板
PCB 连接器组件类型	PCB 安装接头

结构特性

板对板配置	垂直
连接器端子负载状态	满载
位数	28
行数	1
PCB 安装方向	直角

电气特征

绝缘电阻	5000 MΩ
介质耐压 (最大值)	750 Vrms



主体特性

主要产品颜色	黑色
--------	----

接触件特性

接合方柱尺寸	.64 mm[.025 in]
PCB 端子端接区域电镀材料厚度	2.54 – 5.08 μm [100 – 200 μin]
端子接合区域电镀材料厚度	.76 μm [30 μin]
PCB 端子端接区域电镀材料表面涂层	哑光
端子形状和构造	正方形
端子底板材料	镍
PCB 端子端接区域电镀材料	锡
端子基材	磷青铜
端子接触部电镀材料	金
端子类型	插针
端子额定电流 (最大值)	3 A

端接特性

方形端接柱体和尾部尺寸	.64 mm[.025 in]
端接柱体和尾部长度的	2.79 mm[.11 in]
PCB 端接方法	通孔 - 焊接

机械附件

连接器安装类型	板安装
接合对准	不带
PCB 安装对准	不带
PCB 安装固定	不带

壳体特性

外壳材料	尼龙-GF
中心线 (间距)	2.54 mm[.1 in]

尺寸

PCB 厚度 (建议)	1.4 mm[.055 in]
-------------	-----------------

使用环境

壳体温度额定值	标准
工作温度范围	-65 – 105 $^{\circ}\text{C}$ [-85 – 221 $^{\circ}\text{F}$]

操作/应用

焊接工艺特性

板支座

电路应用

Signal

行业标准

UL 阻燃性等级

UL 94V-0

产品合规性

如需合规文档，请访问 [TE 官网产品页面](#)。>

欧盟RoHS指令2011/65/EU

符合

欧盟ELV指令2000/53/EC

未进行合规性审核

中国电器电子产品有害物质限制使用管理办法（China RoHS 2，工业和信息化部携七部委2016年第32号令

没有超出阈值的受限材料

欧盟REACH法规(EC) No. 1907/2006

欧洲化学品管理局最新发布的SVHC候选清单: 2024年1月 (240)
SVHC候选清单的声明更新至: 2014年12月 (161)
超过限值的SVHC：
Not Yet Reviewed

卤素含量

尚未进行卤素含量审核

焊接工艺能力

尚未进行焊接工艺可能性审核

产品合规免责声明

此信息基于对供应商的合理调查以及TE对供应商提供的信息的现有认知。此信息可能发生变化。经TE确认符合欧盟RoHS的产品编号，产品均质材料中铅、六价铬、汞、PBB、PBDE、DEHP、BBP、DBP和DIBP的最大浓度不超过0.1%，镉的最大浓度不超过0.01%或符合指令2011/65/EU(RoHS2)及其修订指令规定的豁免。根据2011/65/EU指令要求电子电气产品需要进行CE标识。元器件产品通常无需进行CE标识。经TE确认符合欧盟ELV指令的产品编号，产品均质材料中，铅、六价铬和汞的最大浓度不超过0.1%，镉的最大浓度不超过0.01%（按重量计算），或符合指令2000/53/EC(ELV)附录中规定的豁免。关于欧盟REACH法规，TE目前提供的物品中高度关注物质含量（SVHC）信息是基于欧洲化学品管理局（ECHA）“物品中物质的要求指南”（2011年4月第2版），在最终产品中高度关注物质含量按重量计算不超过0.1%。TE注意到欧洲法院在2015年9月10日的裁定（也被称为O5A：Once An Article Always An Article），对于“复杂物品”，高度关注物质含量阈值标准适用于产品本身以及组成产品的单个物品。TE已经基于新的ECHA“物品中物质的要求指南”（2017年6月第4版）完成对O5A规则的评估，并将相应更新REACH的声明。

配套部件



该系列中的其他产品 | AMPMODU Headers



PCB 板端连接器及母端(4379)



线到板连接器组件和护套(5)



连接器盖帽(1)

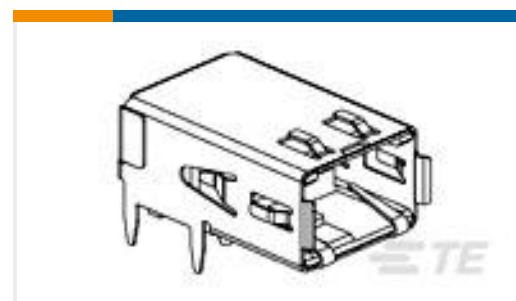
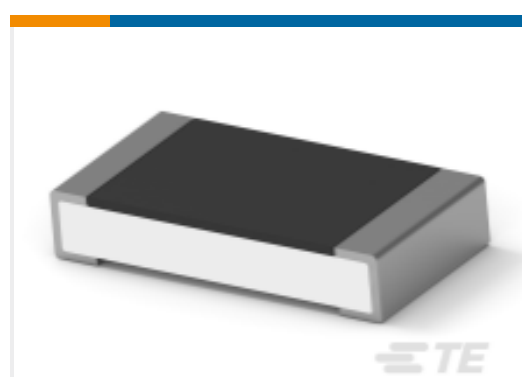
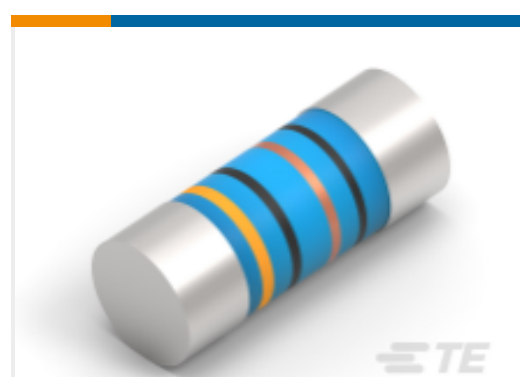
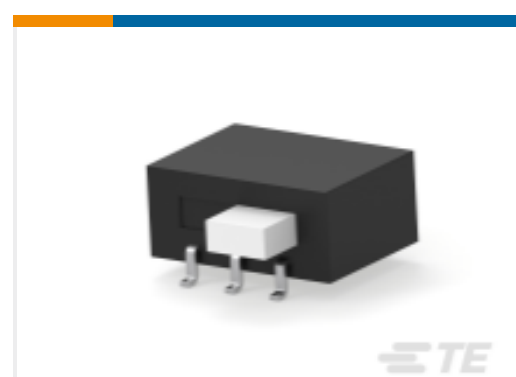


连接器硬件(2)



连接器端子(64)

客户还购买了

TE 产品编号1-928836-2
MOD2 PIN WITH A-PIN L/PTE 产品编号7-2176246-6
CRGS2512 5% 1M8TE 产品编号1761072-3
RECPT,HSSDC2,FIBRE,TRAY PKGTE 产品编号3-1415020-1
PT570N20TE 产品编号4-2176391-7
RQ 1206 37K4 0.1% 10PPM 5K RLTE 产品编号2176314-4
MELF SMA_A 180R 0.1% 15PPM 0102
0.3WTE 产品编号1-1437581-1
ASE22RL=AUTOSLIDE DP

文档

产品图纸

[28 MODII HDR SRRA UNSHRD .100](#)

英文版本

CAD 文件

[3D PDF](#)

[3D](#)



下载查看

[ENG_CVM_CVM_2-2267063-8_1.2d_dxf.zip](#)

英文版本

下载查看

[ENG_CVM_CVM_2-2267063-8_1.3d_igs.zip](#)

英文版本

下载查看

[ENG_CVM_CVM_2-2267063-8_1.3d_stp.zip](#)

英文版本

下载CAD文件代表我接受和同意 [使用条款](#)。

数据表/目录页

[AMPMODU Interconnection System](#)

[AMPMODU Interconnection System](#)

英文版本