



连接器 > D 形连接器 > D-Sub 连接器 > PCB D-Sub 连接器



连接器和壳体类型: 母端, 母端

连接器系统: 板对板

位数: 20

中心线 (间距) : 1.27 mm [.05 in]

行数: 2

产品特性

产品类型特性

壳体材料配置	全部金属外壳
连接器和壳体类型	母端, 母端
连接器系统	板对板
连接器壳体尺寸	2
连接器和端子端接到	印刷电路板

结构特性

信号位置数量	20
位数	20
行数	2
PCB 安装方向	直角

主体特性

接合特性电镀材料	镍
接合特性材料	钢
装配过程特性材料	黄铜
插针材料	PBT

屏蔽电镀材料	镍
屏蔽材料	金属压铸件
外壳电镀材料	镍
主要产品颜色	黑色
连接器外形	标准

接触件特性

PCB 端接区域电镀涂层	亮光 30 μin
端子接触部电镀材料	金
端子底板材料	镍
PCB 端子端接区域电镀材料	锡
端子基材	磷青铜
端子形状和构造	矩形
端子额定电流 (最大值)	1 A

端接特性

矩形端接柱体和尾部厚度	.3 mm[.011 in]
矩形端接柱体和尾部宽度	.4 mm[.015 in]
端接柱体和尾部长度的	3.1 mm[.122 in]
PCB 端接方法	通孔 - 焊接

机械附件

安装特性电镀材料	镍
装配过程特性电镀材料	锡
安装特性材料	锌
安装孔直径	2.8 mm
接合对准类型	与配合表面集成
PCB 安装对准	带有
PCB 安装固定	带有
PCB 安装固定类型	板锁
接合固定	带有
接合固定类型	锁闩, 锁闩
连接器安装类型	板安装

壳体特性

外壳材料	PBT GF30
------	----------

中心线 (间距)	1.27 mm[.05 in]
----------	-----------------

尺寸

PCB 厚度 (建议)	1.6 mm[.063 in]
-------------	-----------------

行间距	1.9 mm[.075 in]
-----	-----------------

使用环境

工作温度范围	-40 – 85 °C[-40 – 185 °F]
--------	---------------------------

操作/应用

耐用性等级	500 Cycles
-------	------------

屏蔽	否
----	---

电路应用	Signal
------	--------

行业标准

UL 阻燃性等级	UL 94V-0
----------	----------

包装特性

封装数量	45
------	----

封装方法	Tray, 盒和托盘
------	------------

产品合规性

如需合规文档，请访问 [TE 官网产品页面](#)。>

欧盟RoHS指令2011/65/EU	符合且适用豁免
--------------------	---------

欧盟ELV指令2000/53/EC	不符合
-------------------	-----

中国电器电子产品有害物质限制使用管理办法 (China RoHS 2, 工业和信息化部携七部委2016年第32号令)	受限材料超出阈值
--	----------

欧盟REACH法规(EC) No. 1907/2006	<p>欧洲化学品管理局最新发布的SVHC候选清单: 2024年1月 (240)</p> <p>SVHC候选清单的声明更新至: 2024年1月 (240)</p> <p>超过限值的SVHC:</p> <p>Pb (.18% in Component Part)</p> <p>物品安全使用说明: 使用本产品时不要进食、饮水或吸烟。作业后彻底清洗。如果可能, 请回收再利用, 如需废弃处置, 请遵守当地有关法规。</p>
-----------------------------	--

卤素含量	非低卤素 - 包含 Br 或 Cl > 900 ppm。
------	------------------------------

焊接工艺能力	尚未进行焊接工艺可能性审核
--------	---------------

产品合规免责声明

此信息基于对供应商的合理调查以及TE对供应商提供的信息的现有认知。此信息可能发生变化。经TE确认符合欧盟RoHS的产品编号, 产品均质材料中铅、六价铬、汞、PBB、PBDE、DEHP、BBP、DBP和DIBP的最大浓度不超过0.1%, 镉的最大浓度不超过0.01%或符合指令2011/65/EU(RoHS2)及其修订指令规定的豁免。根据2011/65/EU指令要求电子电气产品需要进

行 CE 标识。元器件产品通常无需进行 CE 标识。经 TE 确认符合欧盟 ELV 指令的产品编号，产品均质材料中，铅、六价铬和汞的最大浓度不超过 0.1%，镉的最大浓度不超过 0.01%（按重量计算），或符合指令 2000/53/EC (ELV) 附录中规定的豁免。关于欧盟 REACH 法规，TE 目前提供的此产品编号的物品中高度关注物质（SVHC）的信息是基于欧洲化学品管理局（ECHA）最新发布的“物品中物质的要求指南”，链接如下：<https://echa.europa.eu/guidance-documents/guidance-on-reach>

该系列中的其他产品 | SCSI Connectors



PCB D-Sub 连接器(8)



焊接 D-Sub 连接器(7)

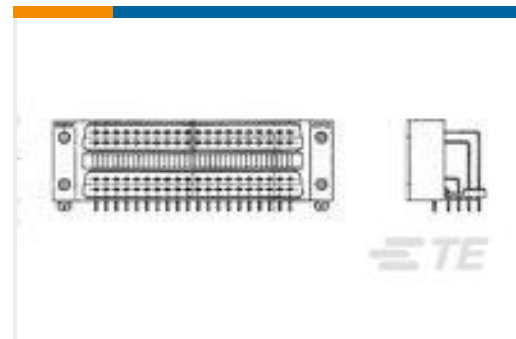
客户还购买了



TE 产品编号 1-1871673-3
DYNAMIC 1200D HDR ASSY H 6P
BLACK TIN



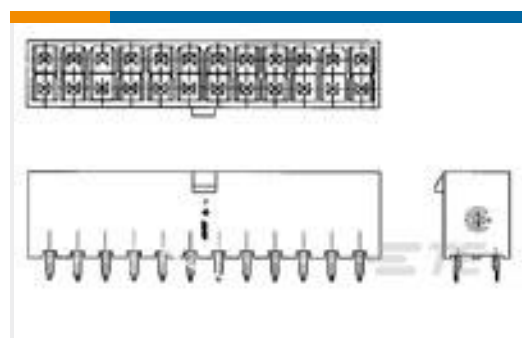
TE 产品编号 1-2271457-8
D3950 HDR 8POS 1ROW X KEY



TE 产品编号 900412-2
PC I/O RETENTION LEG ASSY 80P



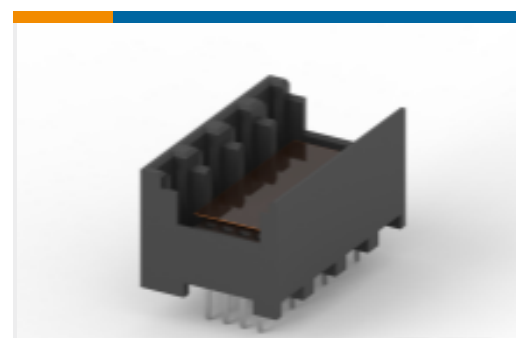
TE 产品编号 1473226-1
SOCKET WITH RING MINI U-M-N-L



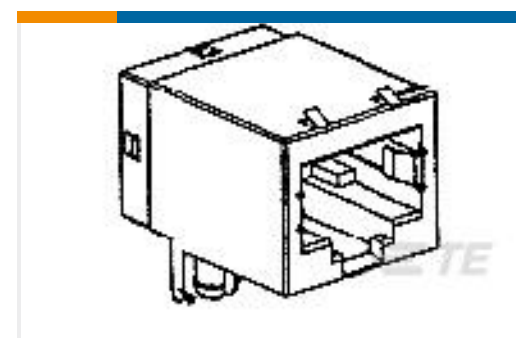
TE 产品编号 2-1586038-2
22P VRT HDR VAL-U-LOK V0



TE 产品编号 2229093-1
MOD JACK ASSEMBLY V-TYPE H=21.7mm



TE 产品编号 2309223-1
RITS CONN.HDR ASSY 4ROW 4P THR W TAPE



TE 产品编号 5558342-3
MJ,8POS,R/A,CAT5,SHLD,PC GND



TE 产品编号 ASA021N00210235000
623 PLUG

文档

产品图纸



SCSI .050 REC ASS'Y 20P PLASTIC

英文版本

CAD 文件

3D PDF

3D

下载查看

[ENG_CVM_CVM_2-2232303-1_A.2d_dxf.zip](#)

英文版本

下载查看

[ENG_CVM_CVM_2-2232303-1_A.3d_igs.zip](#)

英文版本

下载查看

[ENG_CVM_CVM_2-2232303-1_A.3d_stp.zip](#)

英文版本

下载CAD文件代表我接受和同意 [使用条款](#)。

数据表/目录页

[M8 / M12 Connector System Catalog](#)

英文版本

产品规格

[产品规格](#)

英文版本