

2-2219210-1 ✓ 有效

AMP MCP Connector System, AMP MCP Hybrids

TE 内部编号 2-2219210-1

Housing for Female Terminals, Wire-to-Board, 38 Position,  
Sealable, Black, Printed Circuit Board, Board Mount, Key 1, Hybrid

[在 TE 官网查看>](#)



连接器 > 汽车连接器 > 汽车连接器护套 > AMP MCP, 密封连接器壳体



连接器系统: 线到板

位数: 38

连接器和壳体类型: 母端子护套

可密封: 是

对接公端宽度: 1.5 mm, 2.8 mm, 6.3 mm [ .059 in, .11 in, 2.48 in ]

[所有 AMP MCP, 密封连接器壳体 \(160\)](#)

## 产品特性

### 产品类型特性

混合型连接器	是
连接器形状	矩形
连接器系统	线到板
连接器和壳体类型	母端子护套
可密封	是
连接器和端子端接到	印刷电路板
主要锁定特性	端子上

### 结构特性

位数	38
行数	3

### 电气特征

工作电压	12 VDC
------	--------

### 主体特性



出线角度	90°
主要产品颜色	黑色
连接器和键控代码	1

#### 接触件特性

端子大小	1.5mm, 2.8mm, 4.8mm, 6.3mm
端子类型	母端
对接公端宽度	1.5 mm, 2.8 mm, 6.3 mm [.059 in][.11 in][2.48 in]

#### 机械附件

端子位置保证	是
应力消除	按附件添加
接合对准类型	键控
接合对准	带有
连接器安装类型	板安装

#### 壳体特性

外壳材料	PBT GF
------	--------

#### 尺寸

连接器高度	36.1 mm[1.421 in]
产品宽度	49.83 mm[1.962 in]
产品长度	93.59 mm[3.685 in]
行间距	4 mm, 5.75 mm, 7.8 mm [.157 in][.226 in][.307 in]

#### 行业标准

UL 阻燃性等级	UL 94HB
----------	---------

#### 包装特性

封装数量	84
封装方法	Box

#### 其他

可维修	是
能够保证连接器位置	否

#### 产品合规性

如需合规文档，请访问 [TE 官网产品页面](#)。>

欧盟RoHS指令2011/65/EU	符合
欧盟ELV指令2000/53/EC	符合
中国电器电子产品有害物质限制使用管理办法（China RoHS 2，工业和信息化部携七部委2016年第32号令	没有超出阈值的受限材料
欧盟REACH法规(EC) No. 1907/2006	欧洲化学品管理局最新发布的SVHC候选清单: 2024年1月 (240) SVHC候选清单的声明更新至: 2022年6月 (224) 不含REACH SVHC
卤素含量	低卤素 - 每种匀质材料的 Br、Cl、F、I < 900 ppm。也不含 BFR/CFR/PVC
焊接工艺能力	不适合采用焊接工艺

#### 产品合规免责声明

此信息基于对供应商的合理调查以及TE对供应商提供的信息的现有认知。此信息可能发生变化。经TE确认符合欧盟RoHS的产品编号，产品均质材料中铅、六价铬、汞、PBB、PBDE、DEHP、BBP、DBP和DIBP的最大浓度不超过0.1%，镉的最大浓度不超过0.01%或符合指令2011/65/EU(RoHS2)及其修订指令规定的豁免。根据2011/65/EU指令要求电子电气产品需要进行CE标识。元器件产品通常无需进行CE标识。经TE确认符合欧盟ELV指令的产品编号，产品均质材料中，铅、六价铬和汞的最大浓度不超过0.1%，镉的最大浓度不超过0.01%（按重量计算），或符合指令2000/53/EC(ELV)附录中规定的豁免。关于欧盟REACH法规，TE目前提供的此产品编号的物品中高度关注物质(SVHC)的信息是基于欧洲化学品管理局(ECHA)最新发布的“物品中物质的要求指南”，链接如下：<https://echa.europa.eu/guidance-documents/guidance-on-reach>

## 配套部件



## 该系列中的其他产品 | AMP MCP Connector System



PCB 板端连接器及母端(28)



其他汽车连接器附件(2)



插入和拔出工具(13)



汽车端子(129)



汽车连接器护套(331)



汽车连接器盖帽(23)



汽车连接器锁和位置保证(6)



连接器密封件和盲堵(7)

## 该系列中的其他产品 | AMP MCP Hybrids

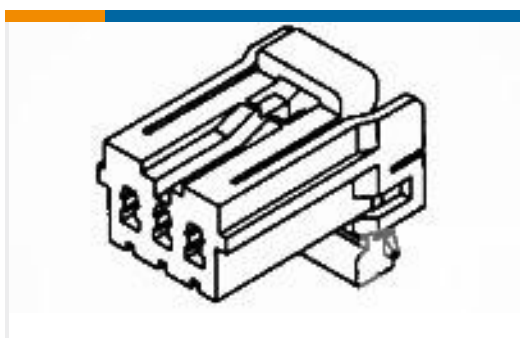


汽车连接器护套(53)



汽车连接器盖帽(4)

## 客户还购买了



TE 产品编号368500-1  
070 MLC PLUG HSG 3P



TE 产品编号1-1743645-2  
COVER HSG FOR JPT 2P ASSY BLK TYPE2



TE 产品编号1-2005390-6  
JPT SLD 3P PLUG ASSY-2S BLK



TE 产品编号1897302-2  
ECU 60P PLUG ASSY



TE 产品编号2188250-2  
JPT 4P SLD PLUG ASSY



TE 产品编号2219369-2  
COVER BLK FOR MT-II 6P PLUG



TE 产品编号2309585-2  
025/060/110 HYB26P SLIDER COVER ASSY



TE 产品编号2373974-3  
025 14P JOINT CAP ASSY TYPE C



## 文档

### 产品图纸

[HYB SLD 38P PLUG ASSY\(L\) TYPE1](#)

英文版本

### CAD 文件

[3D PDF](#)

3D

[下载查看](#)

[ENG\\_CVM\\_CVM\\_2-2219210-1\\_E1.2d\\_dxf.zip](#)

英文版本

[下载查看](#)

[ENG\\_CVM\\_CVM\\_2-2219210-1\\_E1.3d\\_igs.zip](#)

英文版本

[下载查看](#)

[ENG\\_CVM\\_CVM\\_2-2219210-1\\_E1.3d\\_stp.zip](#)

英文版本

下载CAD文件代表我接受和同意[使用条款](#)。

### 产品规格

[产品规格](#)

英文版本

[HYB SEALED 38POS PLUG ASSEMBLY](#)