



无源元件 > 电阻器 > 表面贴装电阻器 > 金属芯片电阻器：电流感应



电阻器类型: **电流传感电阻器**

端接数量: 2

封装尺寸代码: 0805

封装方法: **卷带和卷轴**

无源元件容差: 1 %

[所有 金属芯片电阻器：电流感应 \(152\)](#)

产品特性

产品类型特性

电阻器类型	电流传感电阻器
封装尺寸代码	0805
元件类型	箔片

结构特性

电阻器数量	1
-------	---

电气特征

无源元件容差	1 %
电阻等级	最多 1 k Ω
电阻值	.018 Ω
额定功率	.25 W

端接特性

端接数量	2
表面贴装电阻器端接类型	焊接

尺寸

产品高度	.55 mm[.022 in]
产品长度	2 mm[.079 in]

产品宽度	1.25 mm[.049 in]
------	------------------

使用环境

温度系数	±100 ppm/°C
------	-------------

包装特性

封装方法	卷带和卷轴
------	-------

产品合规性

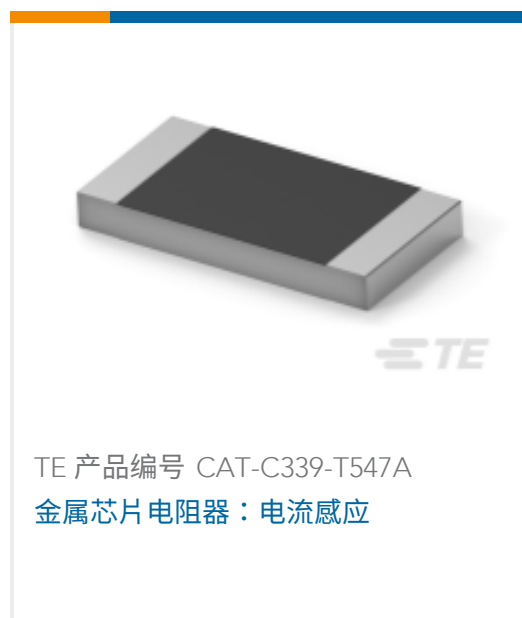
如需合规文档，请访问 [TE 官网产品页面](#)。>

欧盟RoHS指令2011/65/EU	符合
欧盟ELV指令2000/53/EC	符合
中国电器电子产品有害物质限制使用管理办法（China RoHS 2，工业和信息化部携七部委2016年第32号令	没有超出阈值的受限材料
欧盟REACH法规(EC) No. 1907/2006	欧洲化学品管理局最新发布的SVHC候选清单: 2024年1月 (240) SVHC候选清单的声明更新至: 2023年6月 (235) 不含REACH SVHC
卤素含量	低卤素 - 每种均质材料的 Br、Cl、F、I < 900 ppm。也不含 BFR/CFR/PVC
焊接工艺能力	回流焊接可达到 260°C

产品合规免责声明

此信息基于对供应商的合理调查以及TE对供应商提供的信息的现有认知。此信息可能发生变化。经TE确认符合欧盟RoHS的产品编号，产品均质材料中铅、六价铬、汞、PBB、PBDE、DEHP、BBP、DBP和DIBP的最大浓度不超过0.1%，镉的最大浓度不超过0.01%或符合指令2011/65/EU(RoHS2)及其修订指令规定的豁免。根据2011/65/EU指令要求电子电气产品需要进行CE标识。元器件产品通常无需进行CE标识。经TE确认符合欧盟ELV指令的产品编号，产品均质材料中，铅、六价铬和汞的最大浓度不超过0.1%，镉的最大浓度不超过0.01%（按重量计算），或符合指令2000/53/EC(ELV)附录中规定的豁免。关于欧盟REACH法规，TE目前提供的此产品编号的物品中高度关注物质(SVHC)的信息是基于欧洲化学品管理局(ECHA)最新发布的“物品中物质的要求指南”，链接如下：<https://echa.europa.eu/guidance-documents/guidance-on-reach>

配套部件



该系列中的其他产品 | CGS TLM



表面贴装电阻器(152)

客户还购买了



TE 产品编号640250-7
07P SL156 HSG W/LCK RAMP NATL



TE 产品编号3-1461491-6
PCN-124D3MHZ,000



TE 产品编号1-1415899-6
RZ03-1A4-D012



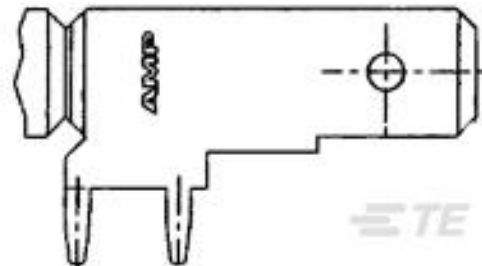
TE 产品编号3-640252-1
045 POST CONT 0126PTPBR



TE 产品编号1393239-7
RT114005



TE 产品编号1-640445-0
10P MTA156 HDR ASSY FL/STR SN



TE 产品编号1217754-1
250 FASTON,FLAG,PCB TAB,TNBR



TE 产品编号63862-1
250 FASTON TAB TPBR



TE 产品编号3-1393788-6
V23079B1203B301



TE 产品编号215073-2
HD-20 VERRIEGLUNG

文档

[CAD 文件](#)

[3D PDF](#)

[3D](#)

[下载查看](#)

[ENG_CVM_CVM_2-2176155-0_BA.2d_dxf.zip](#)

[英文版本](#)

[下载查看](#)



[ENG_CVM_CVM_2-2176155-0_BA.3d_igs.zip](#)

英文版本

下载查看

[ENG_CVM_CVM_2-2176155-0_BA.3d_stp.zip](#)

英文版本

下载CAD文件代表我接受和同意 [使用条款](#)。

数据表/目录页

[SMD Current Sense Metal Chip Resistor](#)

英文版本