



CGS | CGS RLP73

TE 内部编号 2-2176054-1

.36 Ω, Thick Film, Low Ohmic Resistor, 5 %, 2 Termination, 0805, Taped & Reeled, .25 W, ±300 ppm/°C, Solder, Height .022 in [.55 mm], CGS RLP73

[在 TE 官网查看>](#)

无源元件 > 电阻器 > 表面贴装电阻器 > 厚膜电阻器：电流感应



电阻器类型: **低阻电阻器**

端接数量: 2

封装尺寸代码: 0805

封装方法: **卷带和卷轴**

无源元件容差: 5 %

[所有 厚膜电阻器：电流感应 \(177\)](#)

产品特性

产品类型特性

电阻器类型	低阻电阻器
封装尺寸代码	0805
元件类型	厚膜

结构特性

电阻器数量	1
-------	---

电气特征

无源元件容差	5 %
电阻等级	最多 1 kΩ
电阻值	.36 Ω
额定功率	.25 W

端接特性

端接数量	2
表面贴装电阻器端接类型	焊接

尺寸

产品高度	.55 mm[.022 in]
产品长度	2 mm[.079 in]



产品宽度	1.25 mm[.049 in]
------	------------------

使用环境

温度系数	±300 ppm/°C
------	-------------

包装特性

封装方法	卷带和卷轴
------	-------

产品合规性

如需合规文档，请访问 [TE 官网产品页面](#)。>

欧盟RoHS指令2011/65/EU	符合且适用豁免
欧盟ELV指令2000/53/EC	符合且适用豁免
中国电器电子产品有害物质限制使用管理办法（China RoHS 2，工业和信息化部携七部委2016年第32号令	受限材料超出阈值
欧盟REACH法规(EC) No. 1907/2006	欧洲化学品管理局最新发布的SVHC候选清单: 2024年1月（240） SVHC候选清单的声明更新至: 2023年6月（235） 不含REACH SVHC
卤素含量	低卤素 - 每种均质材料的 Br、Cl、F、I < 900 ppm。也不含 BFR/CFR/PVC
焊接工艺能力	回流焊接可达到 260°C

产品合规免责声明

此信息基于对供应商的合理调查以及TE对供应商提供的信息的现有认知。此信息可能发生变化。经TE确认符合欧盟RoHS的产品编号，产品均质材料中铅、六价铬、汞、PBB、PBDE、DEHP、BBP、DBP和DIBP 的最大浓度不超过 0.1%，镉的最大浓度不超过 0.01%或符合指令2011/65/EU(RoHS2)及其修订指令规定的豁免。根据2011/65/EU 指令要求电子电气产品需要进行 CE 标识。元器件产品通常无需进行CE 标识。经 TE 确认符合欧盟 ELV 指令的产品编号，产品均质材料中，铅、六价铬和汞的最大浓度不超过0.1%，镉的最大浓度不超过 0.01%（按重量计算），或符合指令 2000/53/EC (ELV) 附录中规定的豁免。关于欧盟REACH法规，TE 目前提供的此产品编号的物品中高度关注物质（SVHC）的信息是基于欧洲化学品管理局（ECHA）最新发布的“物品中物质的要求指南”，链接如下：<https://echa.europa.eu/guidance-documents/guidance-on-reach>

配套部件

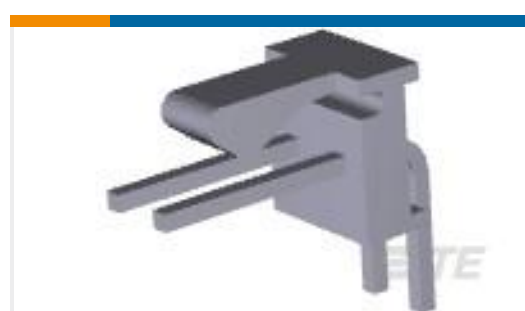


该系列中的其他产品 | CGS RLP73



表面贴装电阻器(401)

客户还购买了



TE 产品编号640457-2
02P MTA100 HDR ASSY SQ R/A F/L



TE 产品编号3-2176054-0
RLP73K 2A R82 5% 5K RL



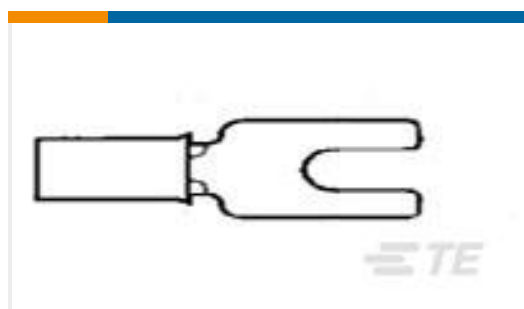
TE 产品编号DT04-08PB-E003
REC, 8P, BLK, N, CAP, B



TE 产品编号5103308-3
A/L LOW PRO HDR 16P VERT BLACK



TE 产品编号61549-1
110 FASTON FLAG REC 22-16 AWG TPBR



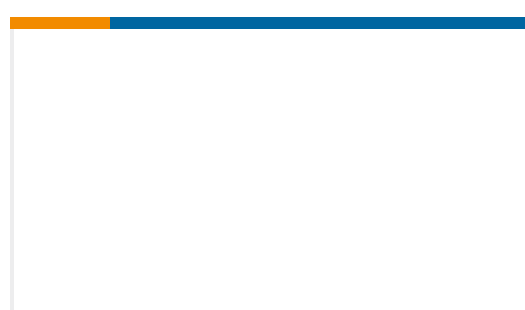
TE 产品编号40577
SPADE TERMINAL 18-14 AWG BR



TE 产品编号1-456411-8
CRIMPER, WIRE .140 "F"



TE 产品编号2837824-1
OCEAN-2.0-APPLICATOR-S-058F067O-RSM



TE 产品编号1338603-1
ELT GUARD

文档

产品图纸

[RLP73N 2A R36 5% 5K RL](#)

[英文版本](#)

CAD 文件

[3D PDF](#)

[3D](#)



下载查看

[ENG_CVM_CVM_2-2176054-1_BA.2d_dxf.zip](#)

英文版本

下载查看

[ENG_CVM_CVM_2-2176054-1_BA.3d_igs.zip](#)

英文版本

下载查看

[ENG_CVM_CVM_2-2176054-1_BA.3d_stp.zip](#)

英文版本

下载CAD文件代表我接受和同意[使用条款](#)。

数据表/目录页

[SMD Low Ohmic Current Sense Resistors - Type RL73 Series](#)

英文版本