



CGS | CGS RLP73

TE 内部编号 2-2176052-6

.56 Ω, Thick Film, Low Ohmic Resistor, 5 %, 2 Termination, 0603, Taped & Reeled, .125 W, ±200 ppm/°C, Solder, Height .018 in [.45 mm], CGS RLP73

[在 TE 官网查看>](#)

无源元件 > 电阻器 > 表面贴装电阻器 > 厚膜电阻器：电流感应



电阻器类型: **低阻电阻器**

端接数量: 2

封装尺寸代码: 0603

封装方法: **卷带和卷轴**

无源元件容差: 5 %

[所有 厚膜电阻器：电流感应 \(177\)](#)

## 产品特性

### 产品类型特性

电阻器类型	低阻电阻器
封装尺寸代码	0603
元件类型	厚膜

### 结构特性

电阻器数量	1
-------	---

### 电气特征

无源元件容差	5 %
电阻等级	最多 1 kΩ
电阻值	.56 Ω
额定功率	.125 W

### 端接特性

端接数量	2
表面贴装电阻器端接类型	焊接

### 尺寸

产品高度	.45 mm[.018 in]
产品长度	1.6 mm[.063 in]



产品宽度	.8 mm[.031 in]
------	----------------

**使用环境**

温度系数	±200 ppm/°C
------	-------------

**包装特性**

封装方法	卷带和卷轴
------	-------

**产品合规性**

如需合规文档，请访问 [TE 官网产品页面](#)。>

欧盟RoHS指令2011/65/EU	符合且适用豁免
欧盟ELV指令2000/53/EC	符合且适用豁免
中国电器电子产品有害物质限制使用管理办法（China RoHS 2，工业和信息化部携七部委2016年第32号令	受限材料超出阈值
欧盟REACH法规(EC) No. 1907/2006	欧洲化学品管理局最新发布的SVHC候选清单: 2024年1月（240） SVHC候选清单的声明更新至: 2023年6月（235） 不含REACH SVHC
卤素含量	低卤素 - 每种均质材料的 Br、Cl、F、I < 900 ppm。也不含 BFR/CFR/PVC
焊接工艺能力	回流焊接可达到 260°C

产品合规免责声明

此信息基于对供应商的合理调查以及TE对供应商提供的信息的现有认知。此信息可能发生变化。经TE确认符合欧盟RoHS的产品编号，产品均质材料中铅、六价铬、汞、PBB、PBDE、DEHP、BBP、DBP和DIBP 的最大浓度不超过 0.1%，镉的最大浓度不超过 0.01%或符合指令2011/65/EU(RoHS2)及其修订指令规定的豁免。根据2011/65/EU 指令要求电子电气产品需要进行 CE 标识。元器件产品通常无需进行CE 标识。经 TE 确认符合欧盟 ELV 指令的产品编号，产品均质材料中，铅、六价铬和汞的最大浓度不超过0.1%，镉的最大浓度不超过 0.01%（按重量计算），或符合指令 2000/53/EC (ELV) 附录中规定的豁免。关于欧盟REACH法规，TE 目前提供的此产品编号的物品中高度关注物质（SVHC）的信息是基于欧洲化学品管理局（ECHA）最新发布的“物品中物质的要求指南”，链接如下：<https://echa.europa.eu/guidance-documents/guidance-on-reach>

**配套部件**



## 该系列中的其他产品 | CGS RLP73



表面贴装电阻器(401)

## 客户还购买了



TE 产品编号3-640442-3  
03P MTA100 CONN ASSY BLU



TE 产品编号640907-1  
RECEP,PIDG FASTON 12-10 250



TE 产品编号640457-3  
03P MTA100 HDR ASSY SQ R/A F/L



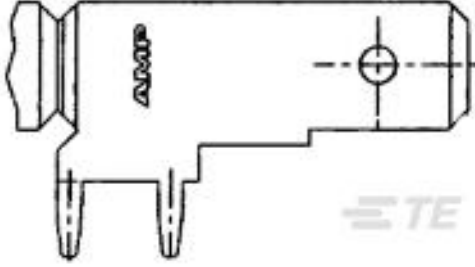
TE 产品编号1860306-1  
RT78725



TE 产品编号2022103-1  
RT17017



TE 产品编号280371-2  
4P AMPMODU II SHRD HDR, ST, 0.38 AU



TE 产品编号63951-1  
250 FASTON TAB TPBR



TE 产品编号5-1879337-9  
CPF 0603 10K 1% 50PPM 1K RL



TE 产品编号2-2176344-6  
CRGCO 1206 15K 5%

## 文档

### 产品图纸

[RLP73K 1J R56 5% 5K RL](#)

[英文版本](#)

### CAD 文件

[3D PDF](#)

[3D](#)



**下载查看**

[ENG\\_CVM\\_CVM\\_2-2176052-6\\_BA.2d\\_dxf.zip](#)

英文版本

**下载查看**

[ENG\\_CVM\\_CVM\\_2-2176052-6\\_BA.3d\\_igs.zip](#)

英文版本

**下载查看**

[ENG\\_CVM\\_CVM\\_2-2176052-6\\_BA.3d\\_stp.zip](#)

英文版本

下载CAD文件代表我接受和同意[使用条款](#)。

**数据表/目录页**

[SMD Low Ohmic Current Sense Resistors - Type RL73 Series](#)

英文版本