

2-216792-0 ✓ 有效

AMP-LATCH - NOVO

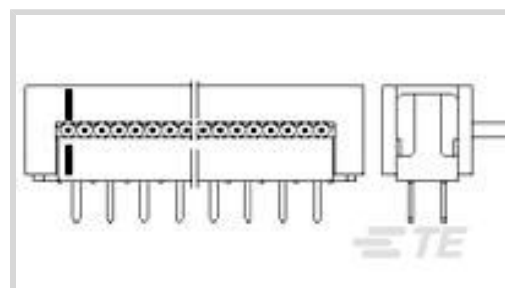
TE 内部编号 2-216792-0

Ribbon Cable Connectors, Wire-to-Board, 20 Position, 2.54 mm [.1 in] Centerline, Vertical, Through Hole - Solder, 2 Row, Plug, AMP-LATCH - NOVO

[在 TE 官网查看>](#)



连接器 > PCB 连接器 > 线到板连接器 > FFC、FPC 和带状连接器 > 带状电缆连接器



连接器系统: 线到板

位数: 20

中心线 (间距) : 2.54 mm [.1 in]

PCB 安装固定: 带有

PCB 安装固定类型: 板锁

产品特性

产品类型特性

带状电缆连接器接头类型	带罩
连接器产品类型	连接器组件
连接器系统	线到板
连接器和壳体类型	插头
连接器和端子端接到	印刷电路板, 电线和电缆

结构特性

位数	20
PCB 安装方向	垂直
行数	2

主体特性

主要产品颜色	灰色
--------	----

接触件特性

PCB 端子端接区域电镀材料厚度	3 – 5.1 μm [118.11 – 200.79 μin]
导线端子端接区域电镀厚度	3 – 5.1 μm [118.11 – 200.79 μin]
导线端子端接区域电镀材料	锡
端子接触部电镀材料	锡
PCB 端子端接区域电镀材料	锡
端子额定电流 (最大值)	1 A

端接特性

矩形端接柱体和尾部厚度	.32 mm[.013 in]
矩形端接柱体和尾部宽度	.5 mm[.02 in]
线缆端接方法	绝缘刺破 (IDC)
PCB 端接方法	通孔 - 焊接

机械附件

PCB 安装固定	带有
PCB 安装固定类型	板锁
接合固定	不带
连接器安装类型	板安装

壳体特性

中心线 (间距)	2.54 mm[.1 in]
----------	----------------

尺寸

行间距	2.54 mm[.1 in]
-----	----------------

使用环境

工作温度范围	-65 – 105 °C[-85 – 221 °F]
--------	----------------------------

操作/应用

电路应用	Signal
------	--------

产品合规性

如需合规文档，请访问 [TE 官网产品页面](#)。>

欧盟RoHS指令2011/65/EU	符合
欧盟ELV指令2000/53/EC	符合
中国电器电子产品有害物质限制使用管理办法 (China RoHS 2, 工业和信息化部携七部委2016年第32号令)	没有超出阈值的受限材料
欧盟REACH法规(EC) No. 1907/2006	欧洲化学品管理局最新发布的SVHC候选清单: 2024年1月 (240) SVHC候选清单的声明更新至: 2024年1月 (240) 不含REACH SVHC
卤素含量	非低卤素 - 包含 Br 或 Cl > 900 ppm。
焊接工艺能力	波峰焊接可达到 265°C

产品合规免责声明



此信息基于对供应商的合理调查以及TE对供应商提供的信息的现有认知。此信息可能发生变化。经TE确认符合欧盟RoHS的产品编号，产品均质材料中铅、六价铬、汞、PBB、PBDE、DEHP、BBP、DBP和DIBP的最大浓度不超过0.1%，镉的最大浓度不超过0.01%或符合指令2011/65/EU(RoHS2)及其修订指令规定的豁免。根据2011/65/EU指令要求电子电气产品需要进行CE标识。元器件产品通常无需进行CE标识。经TE确认符合欧盟ELV指令的产品编号，产品均质材料中，铅、六价铬和汞的最大浓度不超过0.1%，镉的最大浓度不超过0.01%（按重量计算），或符合指令2000/53/EC(ELV)附录中规定的豁免。关于欧盟REACH法规，TE目前提供的此产品编号的物品中高度关注物质(SVHC)的信息是基于欧洲化学品管理局(ECHA)最新发布的“物品中物质的要求指南”，链接如下：<https://echa.europa.eu/guidance-documents/guidance-on-reach>

配套部件



TE 产品编号 1658525-9
622-2053LF, PCB IDC, LEAD FREE

该系列中的其他产品 | AMP-LATCH - NOVO

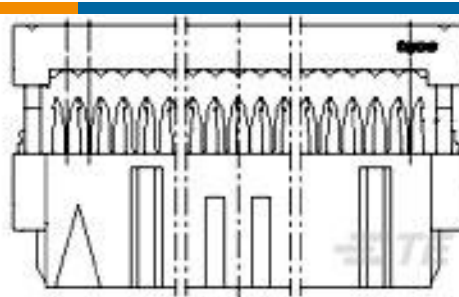


带状电缆连接器(46)

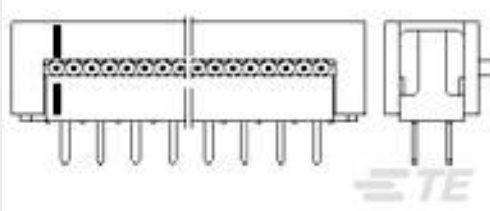


连接器盖帽(10)

客户还购买了



TE 产品编号1-215919-0
AMP-LATCH 15.2 HIGH TAPE



TE 产品编号2-216792-6
AMP LATCH ASSY 26 PO



TE 产品编号2-34163-1
TERMINAL, PG R 16-14 5/16



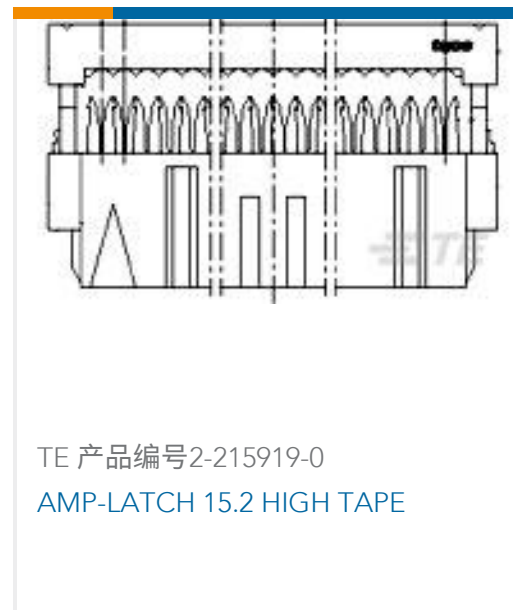
TE 产品编号2-34854-1
TERMINAL, PG R 12-10 10



TE 产品编号40523
RING TERMINAL 12-10 AWG TPBR



TE 产品编号827039-2
C.I.C. SOCKET ASSY.



TE 产品编号2-215919-0
AMP-LATCH 15.2 HIGH TAPE



TE 产品编号1338673-5
ANVIL



TE 产品编号926539-1
250 FASTON HSG. REC. 1P NATURAL

文档

产品图纸

[20P LATCH DIL-STECK](#)

英文版本

CAD 文件

[3D PDF](#)

3D

下载查看

[ENG_CVM_CVM_2-216792-0_C.2d_dxf.zip](#)

英文版本

下载查看

[ENG_CVM_CVM_2-216792-0_C.3d_igs.zip](#)

英文版本

下载查看

[ENG_CVM_CVM_2-216792-0_C.3d_stp.zip](#)

英文版本

下载CAD文件代表我接受和同意[使用条款](#)。

产品规格

[Application of AMP-LATCH, Ribbon Cable Connectors](#)

英文版本

应用规格

英文版本

机构认证

[UL 报告](#)

英文版本

2-216792-0

Ribbon Cable Connectors, Wire-to-Board, 20 Position, 2.54 mm [.1 in] Centerline,
Vertical, Through Hole - Solder, 2 Row, Plug, AMP-LATCH - NOVO

