

2-2154857-1 ✓ 有效

LUMAWISE | LUMAWISE LED Holders

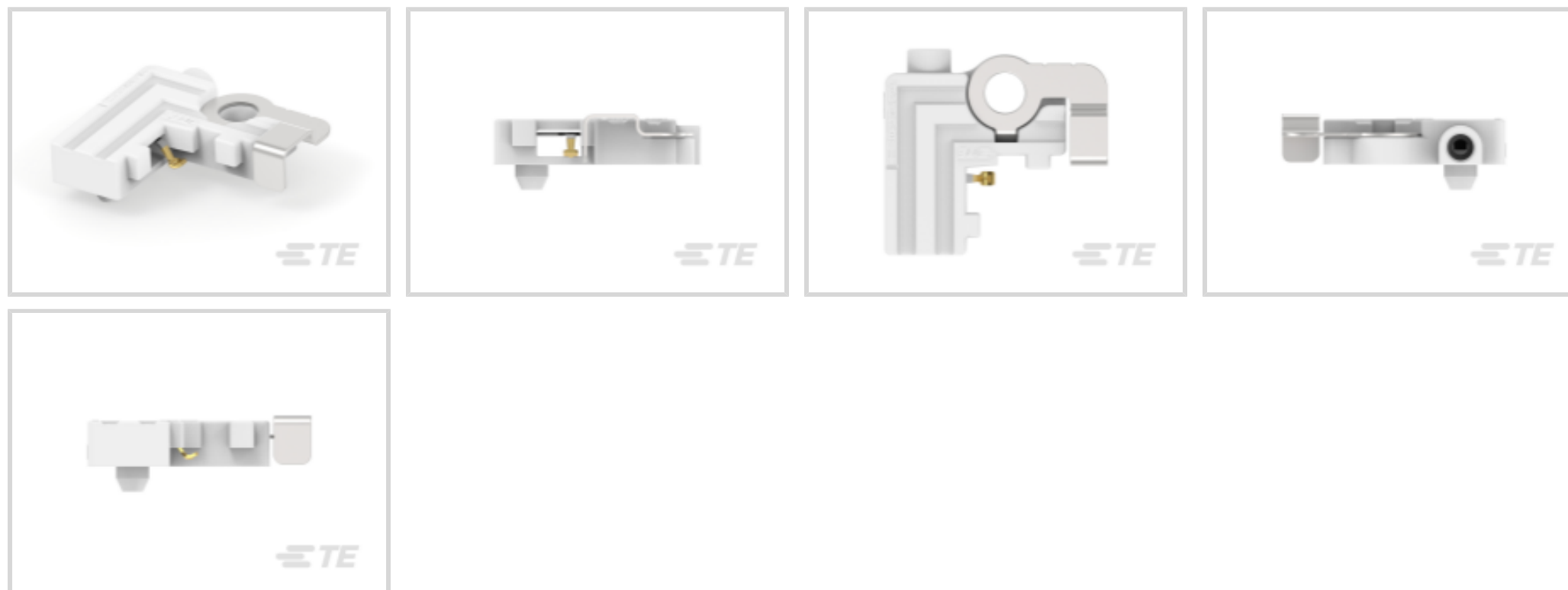
TE 内部编号 2-2154857-1

LED Holders, Panasonic DMC 128 / Nichia J-Series / Nichia L-Series, Not Optic Compatible / Does Not Enable Zhaga Compatibility, LUMAWISE LED Holders

[在 TE 官网查看>](#)



连接器 > 照明连接器 > LED 底座



兼容的 LED: BridgeLux H9, Citizen CLL020, Citizen CLL022, Citizen CLL030, Citizen CLL032, Citizen CLL036, Citizen CLU034, Citizen CLU036, Citizen CLU700, Citizen CLU720, Cree CXB 1820, Cree CXB 1830, Edison Opto 2PHM09x, Edison Opto 2PHM30x, Everlight EAHP1919Wxx, Everlight Xuan1313, LG Innotek LEMWM18580LG10A1, LG Innotek LEMWM18680LG10A1, Luminus CGM-14 GEN4, Luminus CHM-11-XH20, Luminus CHM-9-XH20/XH30, Luminus CLM-14 GEN 3, Luminus CLM-14 GEN4, Luminus CXM-11 GEN3, Luminus CXM-11 GEN4, Luminus CXM-14 Gen 3, Luminus CXM-14 GEN4, Luminus CXM-4 GEN4, Luminus CXM-6 GEN 3/GEN 4, Nichia COB J360, Nichia J 系列, Nichia L 系列, Nichia L144/L165/L204, Nichia L88 / L110, Nichia NFDWJ130B-V2, Nichia S 系列, Panasonic C14, Panasonic C15, Panasonic DMC 124, Panasonic DMC 125, Panasonic DMC 128, Panasonic DMC 12CC, Panasonic DMC 17CC, Seoul SAWS0661A, Seoul SAWS1564A, Seoul SAWS1566A, Seoul SBWW1F1A, Seoul SDW 13.5*13.5 系列, Seoul SDW 19*19 系列, Seoul SDW81F1DY_ZC4, Seoul SDWx3F1C, Seoul SDW02F1C (ZC12), Tridonic SLE-G6-LES 10, Tridonic SLE-G6-LES 15, Tridonic SLE-G6-LES 17, 尖锐 SDW, 尖锐小型 Zenigata, 尖锐微小 Zenigata

包括照明连接器特性: 不兼容光学仪器, 无法实现 Zhaga 兼容性

工作电压: 250 VDC

线缆端接方法: 插入式

位数: 2

产品特性

产品类型特性

LED 底座产品类型	LED 底座
COB 基材厚度	1 mm
连接器和端子端接到	印刷电路板

结构特性

包括照明连接器特性	不兼容光学仪器, 无法实现 Zhaga 兼容性
位数	2

电气特征



额定电流 (最大值)	3 A
------------	-----

工作电压	250 VDC
------	---------

主体特性

兼容的 LED	<p>BridgeLux H9, Citizen CLL020, Citizen CLL022, Citizen CLL030, Citizen CLL032, Citizen CLL036, Citizen CLU034, Citizen CLU036, Citizen CLU700, Citizen CLU720, Cree CXB 1820, Cree CXB 1830, Edison Opto 2PHM09x, Edison Opto 2PHM30x, Everlight EAHP1919Wxx, Everlight Xuan1313, LG Innotek LEMWM18580LG10A1, LG Innotek LEMWM18680LG10A1, Luminus CGM-14 GEN4, Luminus CHM-11-XH20, Luminus CHM-9-XH20/XH30, Luminus CLM-14 GEN 3, Luminus CLM-14 GEN4, Luminus CXM-11 GEN3, Luminus CXM-11 GEN4, Luminus CXM-14 Gen 3, Luminus CXM-14 GEN4, Luminus CXM-4 GEN4, Luminus CXM-6 GEN 3/GEN 4, Nichia COB J360, Nichia J 系列, Nichia L 系列, Nichia L144/L165/L204, Nichia L88 / L110, Nichia NFDWJ130B-V2, Nichia S 系列, Panasonic C14, Panasonic C15, Panasonic DMC 124, Panasonic DMC 125, Panasonic DMC 128, Panasonic DMC 12CC, Panasonic DMC 17CC, Seoul SAWS0661A, Seoul SAWS1564A, Seoul SAWS1566A, Seoul SBWW1F1A, Seoul SDW 13.5*13.5 系列, Seoul SDW 19*19 系列, Seoul SDW81F1DY_ZC4, Seoul SDWx3F1C, Seoul SDW02F1C (ZC12), Tridonic SLE-G6-LES 10, Tridonic SLE-G6-LES 15, Tridonic SLE-G6-LES 17, 尖锐 SDW, 尖锐小型 Zenigata, 尖锐微小 Zenigata</p>
---------	---

接触件特性

端子接触部电镀材料	金
-----------	---

端子基材	铜合金
------	-----

端子额定电流 (最大值)	4 A
--------------	-----

端接特性

线缆端接方法	插入式
--------	-----

壳体特性

外壳材料	PBT GF
------	--------

使用环境

工作温度范围	-40 – 105 °C[-40 – 221 °F]
--------	----------------------------

操作/应用

电路应用	电源
------	----

产品合规性

如需合规文档，请访问 [TE 官网产品页面](#)。>

欧盟RoHS指令2011/65/EU	符合
欧盟ELV指令2000/53/EC	符合
中国电器电子产品有害物质限制使用管理办法（China RoHS 2，工业和信息化部携七部委2016年第32号令	没有超出阈值的受限材料
欧盟REACH法规(EC) No. 1907/2006	欧洲化学品管理局最新发布的SVHC候选清单: 2024年1月（240） SVHC候选清单的声明更新至: 2024年1月（240） 不含REACH SVHC
卤素含量	非低卤素 - 包含 Br 或 Cl > 900 ppm。
焊接工艺能力	不适合采用焊接工艺

产品合规免责声明

此信息基于对供应商的合理调查以及TE对供应商提供的信息的现有认知。此信息可能发生变化。经TE确认符合欧盟RoHS的产品编号，产品均质材料中铅、六价铬、汞、PBB、PBDE、DEHP、BBP、DBP和DIBP的最大浓度不超过0.1%，镉的最大浓度不超过0.01%或符合指令2011/65/EU(RoHS2)及其修订指令规定的豁免。根据2011/65/EU指令要求电子电气产品需要进行CE标识。元器件产品通常无需进行CE标识。经TE确认符合欧盟ELV指令的产品编号，产品均质材料中，铅、六价铬和汞的最大浓度不超过0.1%，镉的最大浓度不超过0.01%（按重量计算），或符合指令2000/53/EC(ELV)附录中规定的豁免。关于欧盟REACH法规，TE目前提供的此产品编号的物品中高度关注物质（SVHC）的信息是基于欧洲化学品管理局（ECHA）最新发布的“物品中物质的要求指南”，链接如下：<https://echa.europa.eu/guidance-documents/guidance-on-reach>

配套部件



该系列中的其他产品 | [LUMAWISE LED Holders](#)



LED 底座(79)

客户还购买了



TE 产品编号5677602006
RNF-3000-24/8-0-STK



TE 产品编号1734346-1
STD USB TYPE B, R/A, SMT



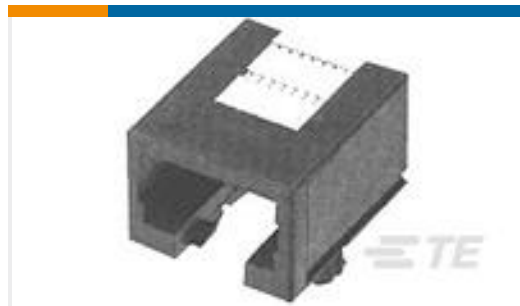
TE 产品编号8-1393243-5
RT425024



TE 产品编号2-1825027-0
FSMRA7JH04=R/A, TACT PB SW, 160G



TE 产品编号292303-1
Std USB Type A, R/A, T/H



TE 产品编号215876-1
6/6 PCB MOD.JACK SE



TE 产品编号531230-4
SHUNT, .200 C/L, 2 POS, SN



TE 产品编号2-2154857-2
Socket, SCALABLE LED, 2PC, Gold, w /TS



TE 产品编号6-2154874-3
Scalable LED Holder 28.0x28.0 (1pc)



TE 产品编号1SNA115490R1300
MA2.5/5.D2

文档

产品图纸

[Socket, SCALABLE LED, 2PC, Gold, w/TS](#)

[英文版本](#)

CAD 文件

[3D PDF](#)

[3D](#)

下载查看

[ENG_CVM_CVM_2-2154857-1_A_c-2-2154857-1-a.2d_dxf.zip](#)



英文版本

下载查看

[ENG_CVM_CVM_2-2154857-1_A_c-2-2154857-1-a.3d_igs.zip](#)

英文版本

下载查看

[ENG_CVM_CVM_2-2154857-1_A_c-2-2154857-1-a.3d_stp.zip](#)

英文版本

下载CAD文件代表我接受和同意[使用条款](#)。

数据表/目录页

[1-1773700-3_LED HOLDER_TYPE_CITIZEN](#)

英文版本

[1-1773706-3_SCALABLEOVERVIEW_BROCHURE](#)

英文版本

[8-1773700-8_SCALABLELEDHOLDER_APPNOTE](#)

英文版本

[8-1773700-9_LEDBROCHURE](#)

英文版本

[8-1773700-9_LEDBROCHURE](#)

日语

产品规格

应用规格

英文版本

应用规格

英文版本

机构认证

UL 报告

英文版本