

2-215299-2 ✓ 有效

AMPMODU | AMPMODU HV-100/HV-190

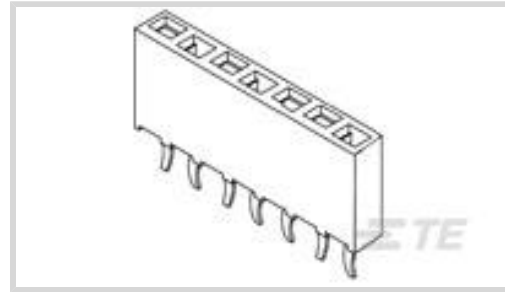
TE 内部编号 2-215299-2

PCB Mount Receptacle, Vertical, Board-to-Board, 22 Position, 2.54 mm [.1 in] Centerline, Gold, Through Hole - Solder, Green, AMPMODU HV-100/HV-190

[在 TE 官网查看>](#)



连接器 > PCB 连接器 > PCB 板端连接器及母端



连接器系统: 板对板

位数: 22

行数: 1

中心线 (间距) : 2.54 mm [.1 in]

PCB 安装方向: 垂直

产品特性

产品类型特性

连接器系统	板对板
可密封	否
连接器和端子端接到	印刷电路板
PCB 连接器组件类型	PCB 安装母端

结构特性

可堆叠	是
位数	22
行数	1
PCB 安装方向	垂直

主体特性

连接器外形	标准
主要产品颜色	绿色

接触件特性

端子保护类型	闭合入口壳体
接合方柱尺寸	.63 mm[.024 in]
PCB 端子端接区域电镀材料厚度	2.4 – 4 µm[94.488 – 157.48 µin]
端子布局	直插式
接合插针直径	.63 mm[.024 in]

	30 μin
端子形状和构造	正方形
PCB 端子端接区域电镀材料	锡
端子基材	磷青铜
端子接触部电镀材料	金
端子类型	插座
端子额定电流（最大值）	3 A

端接特性

矩形端接柱体和尾部厚度	.2 mm[.008 in]
矩形端接柱体和尾部宽度	.69 mm[.027 in]
端接柱体和尾部长度的	3.1 mm[.122 in]
PCB 端接方法	通孔 - 焊接

机械附件

PCB 安装固定类型	固定焊尾
PCB 安装固定	带有

壳体特性

接合入口位置	顶部
外壳材料	聚酯 - GF
中心线（间距）	2.54 mm[.1 in]

尺寸

连接器高度	8.5 mm[.335 in]
PCB 厚度（建议）	1.6 mm

使用环境

工组温度范围	-65 – 125 °C, -55 – 105 °C
--------	----------------------------

操作/应用

焊接工艺特性	板支座
--------	-----

行业标准

UL 阻燃性等级	UL 94V-0
----------	----------

包装特性

封装数量	32
封装方法	Carton

产品合规性

如需合规文档，请访问 [TE 官网产品页面](#)。>

欧盟RoHS指令2011/65/EU	符合
欧盟ELV指令2000/53/EC	符合
中国电器电子产品有害物质限制使用管理办法（China RoHS 2，工业和信息化部携七部委2016年第32号令	没有超出阈值的受限材料
欧盟REACH法规(EC) No. 1907/2006	欧洲化学品管理局最新发布的SVHC候选清单: 2024年1月（240） SVHC候选清单的声明更新至: 2024年1月（240） 不含REACH SVHC
卤素含量	非低卤素 - 包含 Br 或 Cl > 900 ppm。
焊接工艺能力	波峰焊接可达到 240°C

产品合规免责声明

此信息基于对供应商的合理调查以及TE对供应商提供的信息的现有认知。此信息可能发生变化。经TE确认符合欧盟RoHS的产品编号，产品均质材料中铅、六价铬、汞、PBB、PBDE、DEHP、BBP、DBP和DIBP的最大浓度不超过0.1%，镉的最大浓度不超过0.01%或符合指令2011/65/EU(RoHS2)及其修订指令规定的豁免。根据2011/65/EU指令要求电子电气产品需要进行CE标识。元器件产品通常无需进行CE标识。经TE确认符合欧盟ELV指令的产品编号，产品均质材料中，铅、六价铬和汞的最大浓度不超过0.1%，镉的最大浓度不超过0.01%（按重量计算），或符合指令2000/53/EC(ELV)附录中规定的豁免。关于欧盟REACH法规，TE目前提供的物品中高度关注物质含量（SVHC）信息是基于欧洲化学品管理局（ECHA）“物品中物质的要求指南”（2011年4月第2版），在最终产品中高度关注物质含量按重量计算不超过0.1%。TE注意到欧洲法院在2015年9月10日的裁定（也被称为O5A：Once An Article Always An Article），对于“复杂物品”，高度关注物质含量阈值标准适用于产品本身以及组成产品的单个物品。TE已经基于新的ECHA“物品中物质的要求指南”（2017年6月第4版）完成对O5A规则的评估，并将相应更新REACH的声明。

配套部件

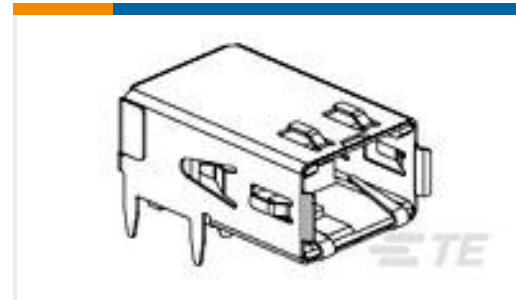
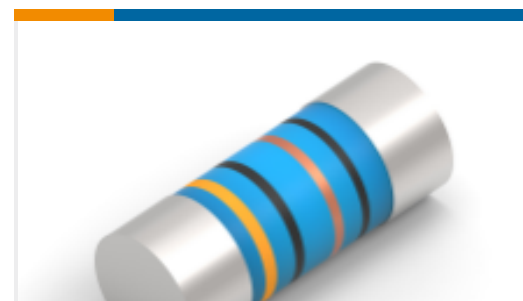
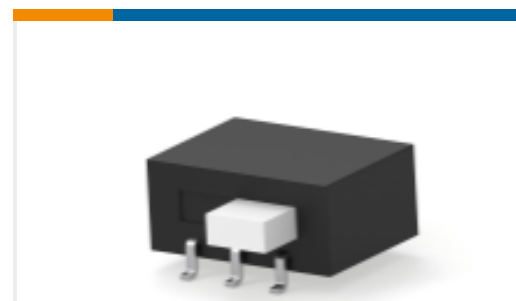


该系列中的其他产品 | [AMPMODU HV-100/HV-190](#)



PCB 板端连接器及母端(333)

客户还购买了

TE 产品编号1-928836-2
MOD2 PIN WITH A-PIN L/PTE 产品编号7-2176246-6
CRGS2512 5% 1M8TE 产品编号1761072-3
RECPT,HSSDC2,FIBRE,TRAY PKGTE 产品编号3-1415020-1
PT570N20TE 产品编号4-2176391-7
RQ 1206 37K4 0.1% 10PPM 5K RLTE 产品编号2176314-4
MELF SMA_A 180R 0.1% 15PPM 0102
0.3WTE 产品编号1-1437581-1
ASE22RL=AUTOSLIDE DP

文档

CAD 文件

3D PDF

3D

下载查看

[ENG_CVM_CVM_2-215299-2_F.2d_dxf.zip](#)

英文版本

下载查看

[ENG_CVM_CVM_2-215299-2_F.3d_igs.zip](#)

英文版本

下载查看

[ENG_CVM_CVM_2-215299-2_F.3d_stp.zip](#)

英文版本

下载CAD文件代表我接受和同意[使用条款](#)。

数据表/目录页

[1773393_ AMPMODU_EUROPEAN_STANDARD_PRODUCTS](#)

英文版本

2-215299-2

PCB Mount Receptacle, Vertical, Board-to-Board, 22 Position, 2.54 mm [.1 in]
Centerline, Gold, Through Hole - Solder, Green, AMPMODU HV-100/HV-190

