



应用工具 &gt; 模具



压接模具穿通类型: 气动

模具和产品种类: OCEAN

应用接口: 母端适配器柱 - Pacific 种类

终结器类型: 30 mm (1.12") 冲程端接器

导线压接宽度: 2.79 mm [.11 in]

## 产品特性

### 接触件特性

|      |       |
|------|-------|
| 压接类型 | F 型压接 |
|------|-------|

### 尺寸

|        |                                |
|--------|--------------------------------|
| 导线压接宽度 | 2.79 mm [.11 in]               |
| 绝缘直径范围 | 2.21 – 3.4 mm [.087 – .134 in] |

### 其他

|          |                      |
|----------|----------------------|
| 压接模具穿通类型 | 气动                   |
| 模具和产品种类  | OCEAN                |
| 应用接口     | 母端适配器柱 - Pacific 种类  |
| 终结器类型    | 30 mm (1.12") 冲程端接器  |
| 服务选项     | 压接样品, 横截面 - 照片, 能力分析 |
| 定位辅助     | 校准量规, 相机             |

## 产品合规性

如需合规文档, 请访问 [TE 官网产品页面](#)。>

|  |             |
|--|-------------|
| 欧盟RoHS指令2011/65/EU   | 不在合规性范围内    |
| 欧盟ELV指令2000/53/EC  | 不在合规性范围内    |
| 中国电器电子产品有害物质限制使用管理办法 (China RoHS 2, 工业和信息化部携七部委2016年第32号令) | 没有超出阈值的受限材料 |
| 欧盟REACH法规(EC) No. 1907/2006                                |             |

欧洲化学品管理局最新发布的SVHC候选清单: 2024年1月 (240)  
SVHC候选清单的声明更新至: 2022年1月 (223)  
不含REACH SVHC

卤素含量

尚未进行卤素含量审核

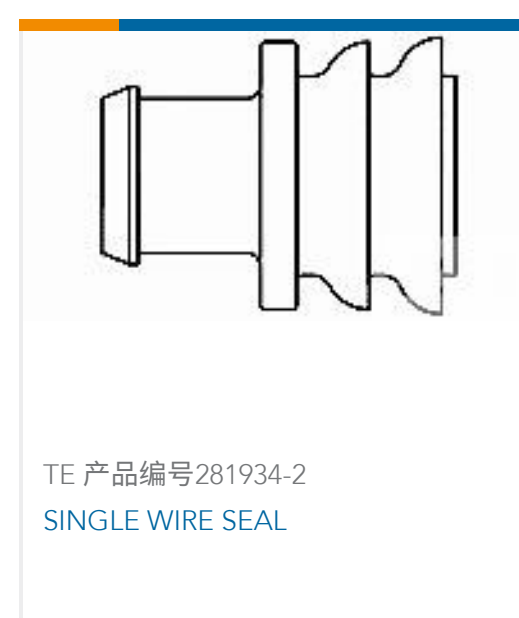
焊接工艺能力

不适合采用焊接工艺

#### 产品合规免责声明

此信息基于对供应商的合理调查以及TE对供应商提供的信息的现有认知。此信息可能发生变化。经TE确认符合欧盟RoHS的产品编号，产品均质材料中铅、六价铬、汞、PBB、PBDE、DEHP、BBP、DBP和DIBP的最大浓度不超过0.1%，镉的最大浓度不超过0.01%或符合指令2011/65/EU(RoHS2)及其修订指令规定的豁免。根据2011/65/EU指令要求电子电气产品需要进行CE标识。元器件产品通常无需进行CE标识。经TE确认符合欧盟ELV指令的产品编号，产品均质材料中，铅、六价铬和汞的最大浓度不超过0.1%，镉的最大浓度不超过0.01%（按重量计算），或符合指令2000/53/EC(ELV)附录中规定的豁免。关于欧盟REACH法规，TE目前提供的此产品编号的物品中高度关注物质（SVHC）的信息是基于欧洲化学品管理局（ECHA）最新发布的“物品中物质的要求指南”，链接如下：<https://echa.europa.eu/guidance-documents/guidance-on-reach>

## 客户还购买了



## 文档

### 产品图纸

[OCEAN\\_2.0\\_APPLICATOR-E-110F180F](#)

英文版本

### 数据表/目录页

[TE\\_APPLICATORS\\_CATALOG](#)

英文版本

### 使用说明书



[使用说明书 \(美国\)](#)

英文版本

[使用说明书 \(美国\)](#)

英文版本

[使用说明书 \(美国\)](#)

英文版本