

2-2141892-1 ✓ 有效

AMP | Junior Power Timer

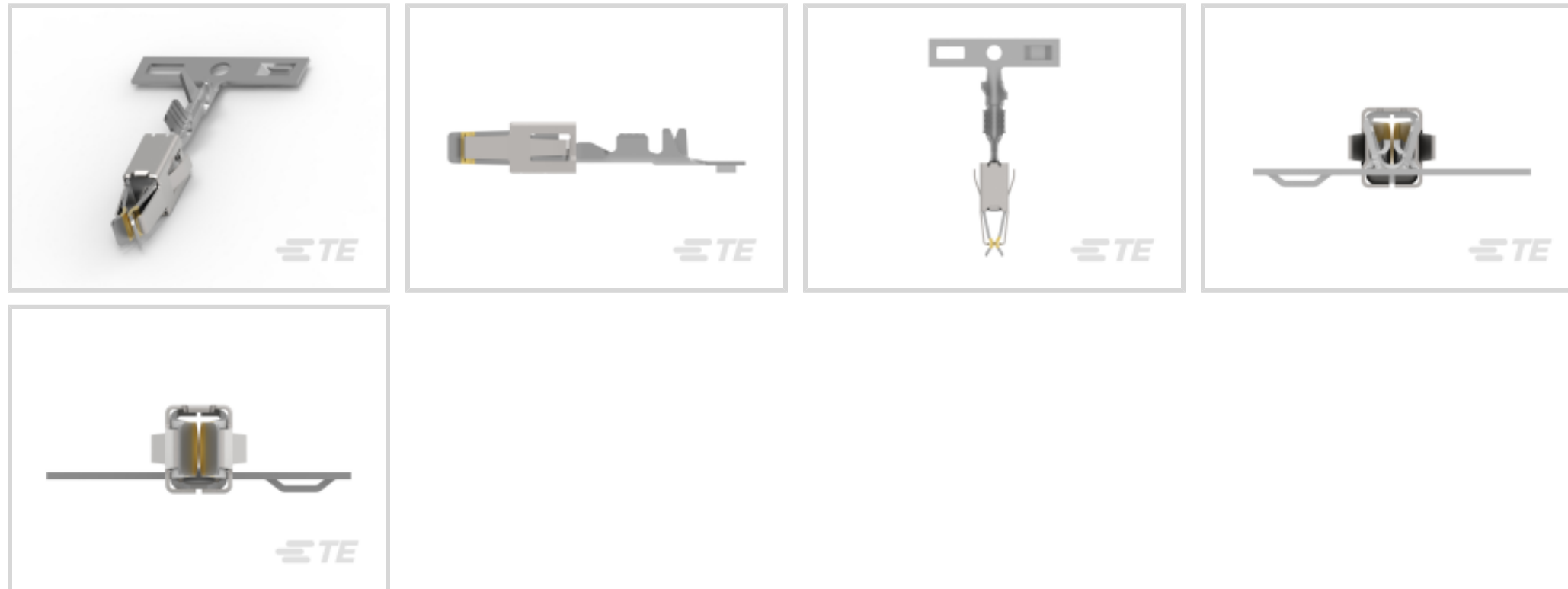
TE 内部编号 2-2141892-1

Automotive Terminals, Receptacle, Mating Tab Width 2.8 mm [.11 in], Tab Thickness .8 mm [.031 in], 24 – 20 AWG Wire Size, Junior Power Timer

[在 TE 官网查看>](#)



端子和接头 > 汽车端子



端子类型: 母端

对接公端宽度: 2.8 mm [.11 in]

对接公端厚度: .8 mm [.031 in]

端子传导: 25 – 40 A (正常功率)

线径: 24 – 20 AWG

## 产品特性

### 产品类型特性

插座种类	180°
可密封	否
主要锁定特性	锁定枪

### 接触件特性

端子大小	2.8mm
端子制造	冲压成形
导线端子端接区域电镀材料	锡
典型额定电流	30 A
压接类型	F 型压接
端子类型	母端
对接公端宽度	2.8 mm[.11 in]
对接公端厚度	.8 mm[.031 in]
接触面电镀	金 (Au)

### 端接特性



线缆端接方法	压接
--------	----

产品端接到	线缆
-------	----

### 尺寸

兼容的绝缘直径范围	1.2 – 1.3 mm [.047 – .051 in]
-----------	-------------------------------

线径	.2 – .5 mm <sup>2</sup>
----	-------------------------

公端长度	18.8 mm [.74 in]
------	------------------

### 使用环境

绝缘选项	非绝缘
------	-----

工作温度（最大值）	150 °C [302 °F]
-----------	-----------------

工作温度范围	40 – 150 °C [-40 – 302 °F]
--------	----------------------------

### 操作/应用

与电线基础材料兼容	铜
-----------	---

### 包装特性

封装数量	4000
------	------

封装方法	Reel
------	------

### 其他

客户首选端子	否
--------	---

端子传导	25 – 40 A（正常功率）
------	-----------------

### 产品合规性

如需合规文档，请访问 [TE 官网产品页面](#)。>

欧盟RoHS指令2011/65/EU	符合
--------------------	----

欧盟ELV指令2000/53/EC	符合
-------------------	----

中国电器电子产品有害物质限制使用管理办法（China RoHS 2，工业和信息化部携七部委2016年第32号令	没有超出阈值的受限材料
---	-------------

欧盟REACH法规(EC) No. 1907/2006	欧洲化学品管理局最新发布的SVHC候选清单: 2024年1月（240） SVHC候选清单的声明更新至: 2024年1月（240） 不含REACH SVHC
-----------------------------	---

卤素含量	低卤素 - 每种匀质材料的 Br、Cl、F、I < 900 ppm。也不含 BFR/CFR/PVC
------	---

焊接工艺能力	尚未进行焊接工艺可能性审核
--------	---------------

此信息基于对供应商的合理调查以及TE对供应商提供的信息的现有认知。此信息可能发生变化。经TE确认符合欧盟RoHS的产品编号，产品均质材料中铅、六价铬、汞、PBB、PBDE、DEHP、BBP、DBP和DIBP的最大浓度不超过0.1%，镉的最大浓度不超过0.01%或符合指令2011/65/EU(RoHS2)及其修订指令规定的豁免。根据2011/65/EU指令要求电子电气产品需要进行CE标识。元器件产品通常无需进行CE标识。经TE确认符合欧盟ELV指令的产品编号，产品均质材料中，铅、六价铬和汞的最大浓度不超过0.1%，镉的最大浓度不超过0.01%（按重量计算），或符合指令2000/53/EC(ELV)附录中规定的豁免。关于欧盟REACH法规，TE目前提供的此产品编号的物品中高度关注物质(SVHC)的信息是基于欧洲化学品管理局(ECHA)最新发布的“物品中物质的要求指南”，链接如下：<https://echa.europa.eu/guidance-documents/guidance-on-reach>

## 配套部件



TE 产品编号 CAT-T4827-CH8172  
Timer Connector Housing



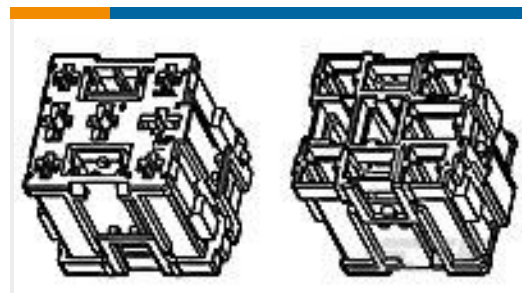
TE 产品编号 963294-1  
SINGLE WIRE SEAL INSULATION DI



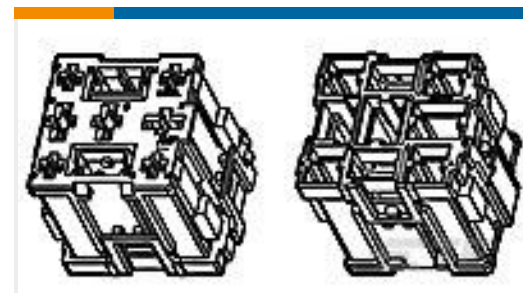
TE 产品编号 7-2836637-7  
OC-062F0900-752-  
CRIMPTOOLINGKIT



TE 产品编号 965998-1  
FEDER F JPT-KONT



TE 产品编号 1-444017-1  
HSG ASSY TIMER 9P



TE 产品编号 444017-2  
HSG ASSY 9 POS JR

## 该系列中的其他产品 | Junior Power Timer



专用端子(1)



其他汽车连接器附件(2)



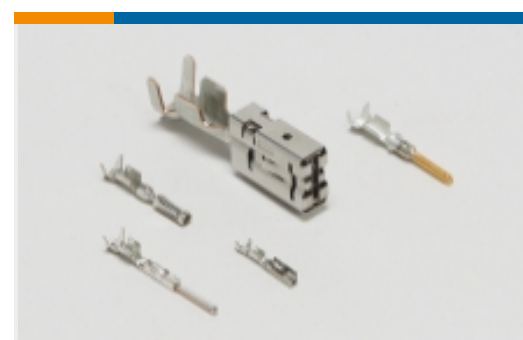
插入和拔出工具(8)



模块元件(4)



汇流条和端子(1)



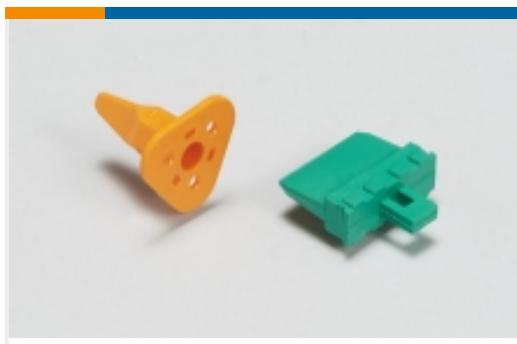
汽车端子(190)



汽车连接器护套(324)



汽车连接器盖帽(9)

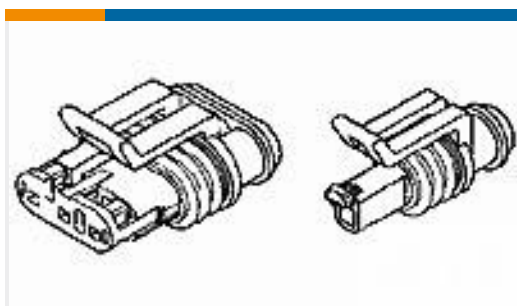
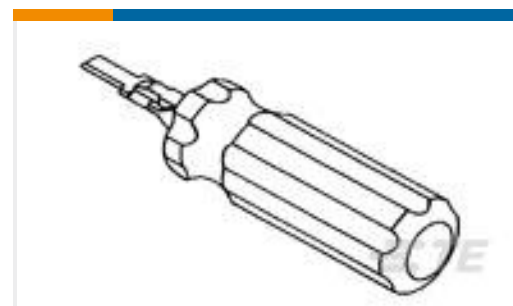
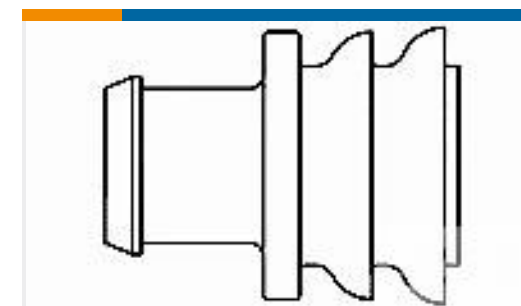


汽车连接器锁和位置保证(8)



连接器密封件和盲堵(9)

## 客户还购买了

TE 产品编号206070-8  
CABLE CLAMP KIT #17TE 产品编号W6P  
Wedgelocks: DEUTSCH DTTE 产品编号DT04-2P  
REC, 2P, GRY, NTE 产品编号0460-215-16141  
DEUTSCH Solid ContactsTE 产品编号282080-1  
AMP SUPERSEAL 1.5 SERIES 2P PLTE 产品编号114017-ZZ  
SEALING PLUG, SIZE 12/16, WHTTE 产品编号305183  
EXTRACT TOOL TYPE 2 20-16TE 产品编号281934-4  
SINGLE WIRE SEAL

## 文档

### 产品图纸

JPT A REC 2.8 Contact SRC Au

英文版本

### CAD 文件

3D PDF

3D

下载查看

[ENG\\_CVM\\_CVM\\_2-2141892-1\\_A.2d\\_dxf.zip](#)

英文版本

下载查看

[ENG\\_CVM\\_CVM\\_2-2141892-1\\_A.3d\\_igs.zip](#)

英文版本

下载查看

[ENG\\_CVM\\_CVM\\_2-2141892-1\\_A.3d\\_stp.zip](#)

英文版本



---

**数据表/目录页**

Timer Interconnection System

英文版本

---

**产品规格**

应用规格

英文版本

应用规格

德语