

2-2132230-0 ✓ 有效

Economy Power 2.5

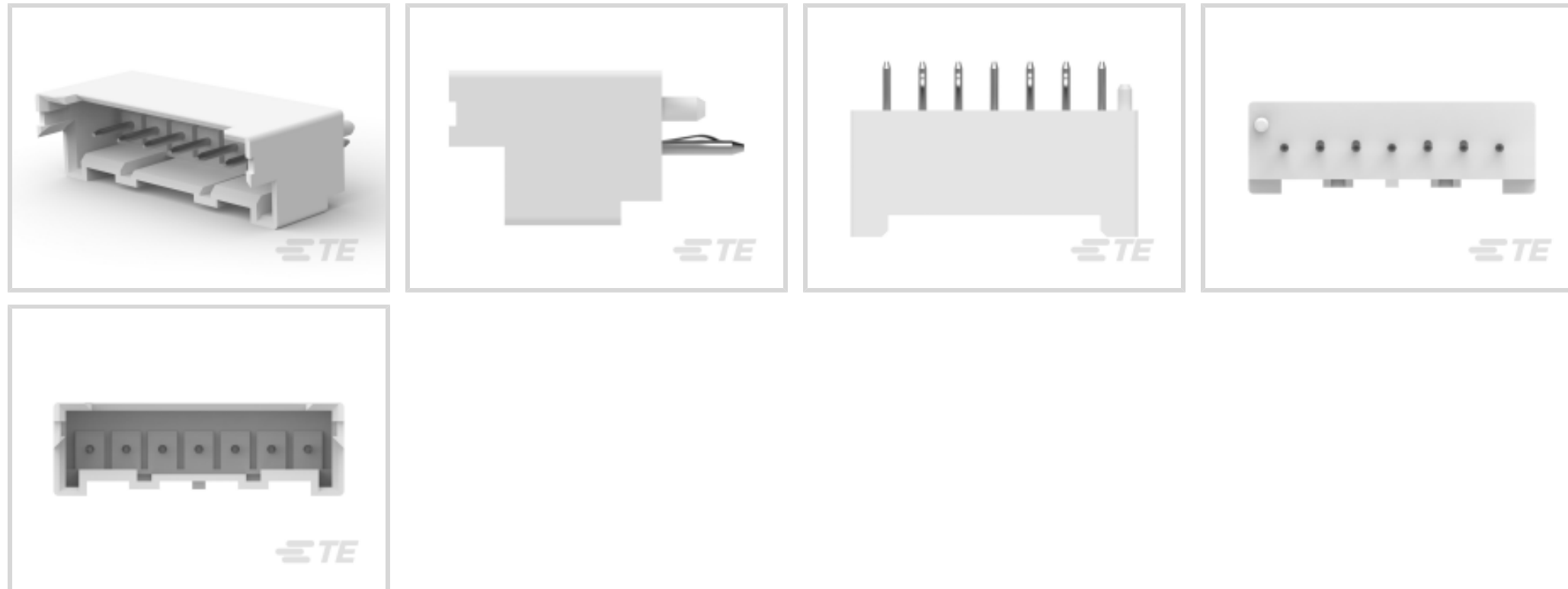
TE 内部编号 2-2132230-0

Rectangular Power Connectors, Header, Plug, Wire-to-Wire / Wire-to-Board, 20 Position, 2.5 mm [.098 in] Centerline, Economy Power 2.5

[在 TE 官网查看>](#)



连接器 > 电源连接器 > 矩形电源 > 矩形电源连接器



矩形电源连接器类型: 公端

连接器和壳体类型: 插头

连接器系统: 线到板, 线到线

位数: 20

中心线 (间距) : 2.5 mm [.098 in]

产品特性

产品类型特性

接头类型	全部带罩
矩形电源连接器类型	公端
连接器和壳体类型	插头
连接器系统	线到板, 线到线
可密封	否
连接器和端子端接到	印刷电路板

结构特性

列数	20
装载位置数量	20
位数	20
PCB 安装方向	垂直
电源位置数量	20
行数	1

电气特征

工作电压	250 VAC
接触件特性	
端子接触部电镀材料	锡
端子底板材料	镍
端子基材	黄铜
端子额定电流 (最大值)	4.2 A
壳体内部的端子定位力	不带
端子类型	插针
PCB 端子端接区域电镀材料	锡
端子接合区域电镀材料厚度	2.032 μ m[80 μ in]
端接特性	
PCB 端接方法	通孔 - 焊接
机械附件	
接合对准类型	极化, 极化
接合对准	带有
连接器安装类型	板安装
壳体特性	
中心线 (间距)	2.5 mm[.098 in]
壳体颜色	土黄色
外壳材料	PBT
尺寸	
连接器高度	8.8 mm[.346 in]
产品宽度	6.4 mm[.251 in]
产品长度	52.5 mm[2.066 in]
使用环境	
工作温度范围	-55 – 105 °C[-67 – 221 °F]
操作/应用	
屏蔽	否
电路应用	电源
行业标准	
UL 等级	获得认可
与机构/标准产品兼容	UL

UL 阻燃性等级	UL 94V-0
灼热丝额定值	标准件 - 非灼热丝

包装特性

封装数量	250
封装方法	Bag

产品合规性

如需合规文档，请访问 [TE 官网产品页面](#)。>

欧盟RoHS指令2011/65/EU	符合
欧盟ELV指令2000/53/EC	符合
中国电器电子产品有害物质限制使用管理办法（China RoHS 2，工业和信息化部携七部委2016年第32号令	没有超出阈值的受限材料
欧盟REACH法规(EC) No. 1907/2006	欧洲化学品管理局最新发布的SVHC候选清单: 2024年1月（240） SVHC候选清单的声明更新至: 2024年1月（240） 不含REACH SVHC
卤素含量	非低卤素 - 包含 Br 或 Cl > 900 ppm。
焊接工艺能力	波峰焊接可达到 265°C

产品合规免责声明

此信息基于对供应商的合理调查以及TE对供应商提供的信息的现有认知。此信息可能发生变化。经TE确认符合欧盟RoHS的产品编号，产品均质材料中铅、六价铬、汞、PBB、PBDE、DEHP、BBP、DBP和DIBP的最大浓度不超过0.1%，镉的最大浓度不超过0.01%或符合指令2011/65/EU(RoHS2)及其修订指令规定的豁免。根据2011/65/EU指令要求电子电气产品需要进行CE标识。元器件产品通常无需进行CE标识。经TE确认符合欧盟ELV指令的产品编号，产品均质材料中，铅、六价铬和汞的最大浓度不超过0.1%，镉的最大浓度不超过0.01%（按重量计算），或符合指令2000/53/EC(ELV)附录中规定的豁免。关于欧盟REACH法规，TE目前提供的此产品编号的物品中高度关注物质（SVHC）的信息是基于欧洲化学品管理局（ECHA）最新发布的“物品中物质的要求指南”，链接如下：<https://echa.europa.eu/guidance-documents/guidance-on-reach>

配套部件



该系列中的其他产品 | [Economy Power 2.5](#)



PCB 板端连接器及母端(494)



矩形电源连接器(43)



线到板连接器组件和护套(311)



连接器硬件(49)



连接器端子(6)

客户还购买了



TE 产品编号DT04-2P
REC, 2P, GRY, N



TE 产品编号DT06-2S
PLG, 2P, GRY, N



TE 产品编号W2S
Wedgelocks: DEUTSCH DT



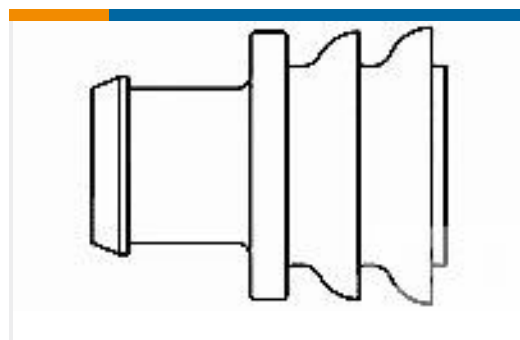
TE 产品编号0460-202-16141
DEUTSCH Solid Contacts



TE 产品编号282104-1
AMP SUPERSEAL 1.5MM, 连接器壳体



TE 产品编号114017-ZZ
SEALING PLUG, SIZE 12/16, WHT



TE 产品编号281934-2
SINGLE WIRE SEAL

文档

产品图纸

EP2.5 Shrouded HDR ASSY 20P VE

英文版本

CAD 文件

3D PDF

3D

下载查看

ENG_CVM_CVM_2-2132230-0_H.2d_dxf.zip



英文版本

下载查看

[ENG_CVM_CVM_2-2132230-0_H.3d_igs.zip](#)

英文版本

下载查看

[ENG_CVM_CVM_2-2132230-0_H.3d_stp.zip](#)

英文版本

下载CAD文件代表我接受和同意[使用条款](#)。

数据表/目录页

[7-1773458-5_ECONOMY_POWER_QRG](#)

英文版本

[7-1773461-6_EP2.5_Connector_Series](#)

英文版本

产品规格

应用规格

英文版本

使用说明书

使用说明书 (美国)

英文版本

机构认证

UL 报告

英文版本

UL 报告

英文版本