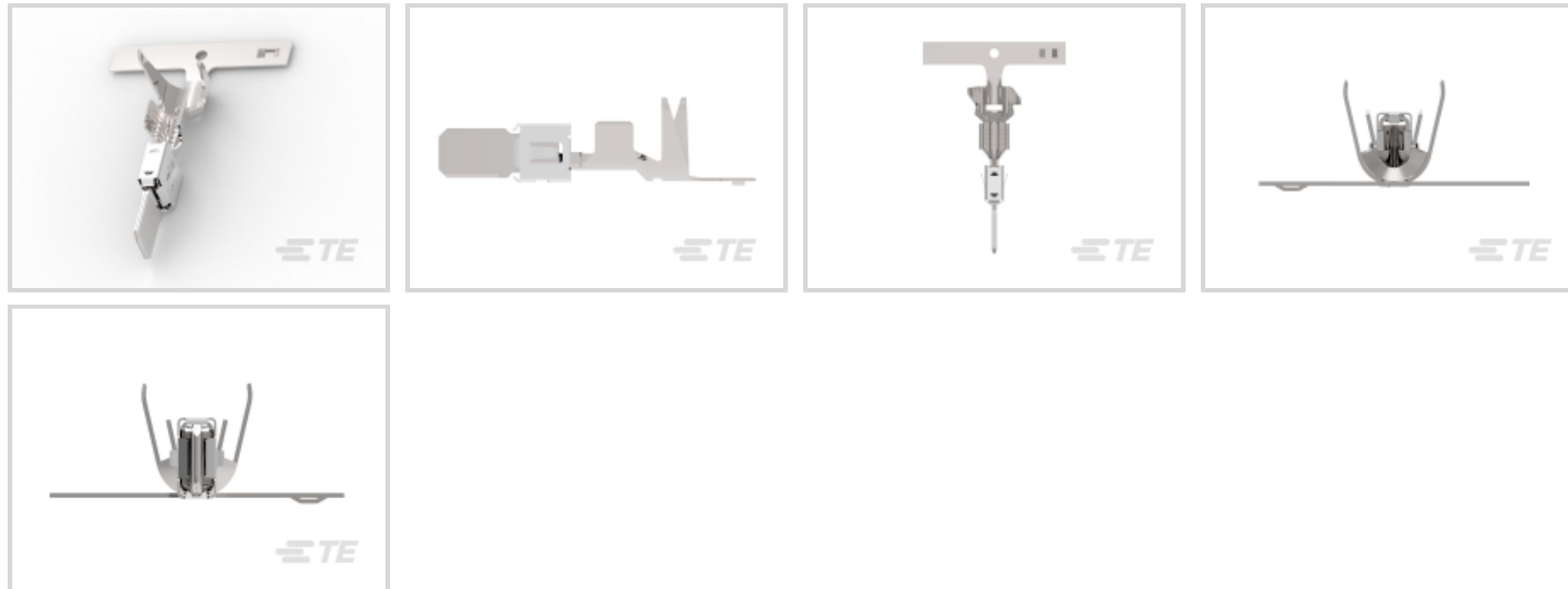




端子和接头 > 汽车端子 > 定时器，母端和公端



端子类型: 公端

对接公端宽度: 5.8 mm [.228 in]

对接公端厚度: .8 mm [.031 in]

端子传导: 25 – 40 A (正常功率)

线径: 11 – 9 AWG

[所有 定时器，母端和公端 \(330\)](#)

产品特性

产品类型特性

插座种类	180°
可密封	是
主要锁定特性	锁定枪

主体特性

端子密封类型	单线密封 (SWS)
--------	------------

接触件特性

端子大小	5.8mm
端子制造	冲压成形
导线端子端接区域电镀材料	锡
典型额定电流	40 A
压接类型	F 型压接
端子类型	公端

对接公端宽度	5.8 mm[.228 in]
对接公端厚度	.8 mm[.031 in]
接触面电镀	银 (Ag)

端接特性

线缆端接方法	压接
产品端接到	导线

尺寸

兼容的绝缘直径范围	6 mm[.236 in]
线径	4 – 6 mm ²
线径查找	10 AWG
公端长度	29.3 mm[1.15 in]

使用环境

绝缘选项	非绝缘
工作温度（最大值）	140 °C[284 °F]
工作温度范围	-40 – 140 °C[-40 – 284 °F]

操作/应用

符合 KOMAX 自动元件插入准则	年，根据版本 5.0（2018 年 3 月）
与电线基础材料兼容	铜

行业标准

与机构/标准产品兼容	LV214
------------	-------

包装特性

封装数量	1200
封装方法	Reel

其他

端子传导	25 – 40 A（正常功率）
------	-----------------

产品合规性

如需合规文档，请访问 [TE 官网产品页面](#)。>

欧盟RoHS指令2011/65/EU	符合
欧盟ELV指令2000/53/EC	符合
中国电器电子产品有害物质限制使用管理办法（China RoHS 2，工业和信息化部携七部委2016年第32号令	没有超出阈值的受限材料

欧盟REACH法规(EC) No. 1907/2006

欧洲化学品管理局最新发布的SVHC候选清单: 2024年1月 (240)
 SVHC候选清单的声明更新至: 2024年1月 (240)
 不含REACH SVHC

卤素含量

低卤素 - 每种均质材料的 Br、Cl、F、I < 900 ppm。也不含 BFR/CFR/PVC

焊接工艺能力

尚未进行焊接工艺可能性审核

产品合规免责声明

此信息基于对供应商的合理调查以及TE对供应商提供的信息的现有认知。此信息可能发生变化。经TE确认符合欧盟RoHS的产品编号，产品均质材料中铅、六价铬、汞、PBB、PBDE、DEHP、BBP、DBP和DIBP的最大浓度不超过0.1%，镉的最大浓度不超过0.01%或符合指令2011/65/EU(RoHS2)及其修订指令规定的豁免。根据2011/65/EU指令要求电子电气产品需要进行CE标识。元器件产品通常无需进行CE标识。经TE确认符合欧盟ELV指令的产品编号，产品均质材料中，铅、六价铬和汞的最大浓度不超过0.1%，镉的最大浓度不超过0.01%（按重量计算），或符合指令2000/53/EC(ELV)附录中规定的豁免。关于欧盟REACH法规，TE目前提供的此产品编号的物品中高度关注物质(SVHC)的信息是基于欧洲化学品管理局(ECHA)最新发布的“物品中物质的要求指南”，链接如下：<https://echa.europa.eu/guidance-documents/guidance-on-reach>

配套部件



TE 产品编号 CAT-H3399-CH8172
 重载密封系列连接器塑壳



TE 产品编号 CAT-L489-CH8172
 LEAVYSEAL Housings



TE 产品编号 1-2383510-1
 8POS,AMP MCP 2.8,TAB HSG ASSY, SLD,COD A



TE 产品编号 1-2383519-1
 8POS,AMP MCP 2.8,TAB HSG ASSY, SLD,COD A



TE 产品编号 2-1564536-1
 4POS,TAB5.8X0.8,TABHSG,ASSY, COD. B



TE 产品编号 2-2383510-1
 8POS,AMP MCP 2.8,TAB HSG ASSY, SLD,COD B



TE 产品编号 2-2383519-1
 8POS,AMP MCP 2.8,TAB HSG ASSY, SLD,COD B



TE 产品编号 2151841-2
 OCEAN_2.0_APPLICATOR-S-160F2800



TE 产品编号 3-2383510-1
 8POS,AMP MCP 2.8,TAB HSG ASSY, SLD,COD C



TE 产品编号 3-2383519-1
 8POS,AMP MCP 2.8,TAB HSG ASSY, SLD,COD C



TE 产品编号 4-2383510-1
 8POS,AMP MCP 2.8,TAB HSG ASSY, SLD,COD D



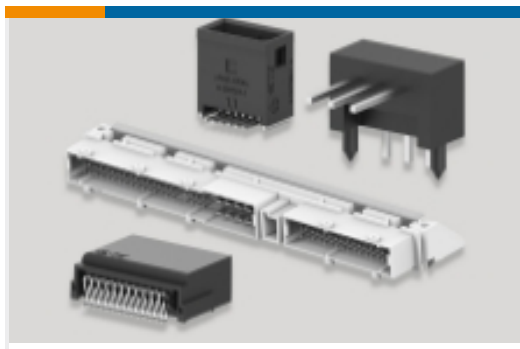
TE 产品编号 4-2383519-1
 8POS,AMP MCP 2.8,TAB HSG ASSY, SLD,COD D



该系列中的其他产品 | Junior Power Timer



该系列中的其他产品 | Timer Connector System



PCB 板端连接器及母端(77)



其他汽车连接器附件(1)



压接端子护套(13)



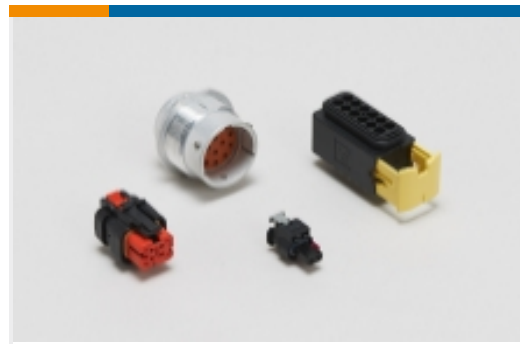
快速断开(4)



插入和拔出工具(18)



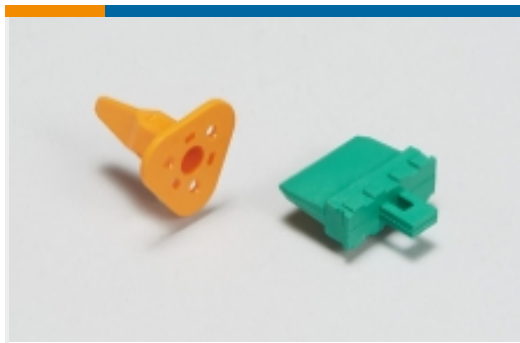
汽车端子(137)



汽车连接器护套(217)



汽车连接器盖帽(14)



汽车连接器锁和位置保证(15)



连接器密封件和盲堵(31)

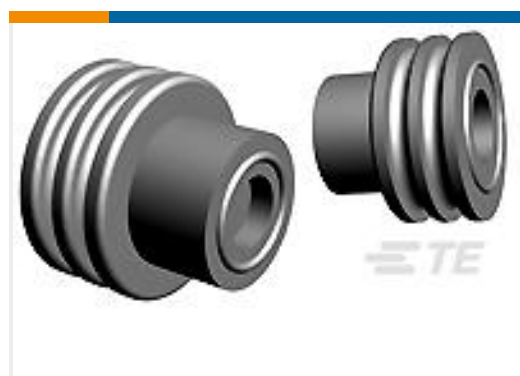
客户还购买了



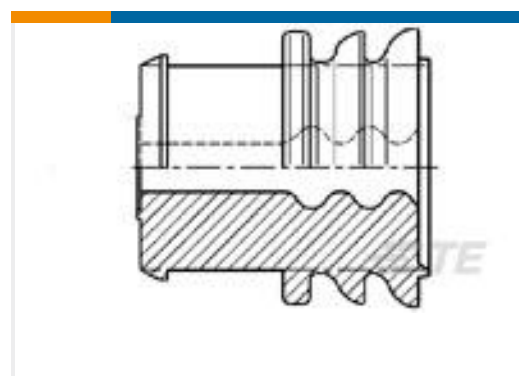
TE 产品编号1-1564544-1
重载密封系列连接器塑壳



TE 产品编号1-962918-2
TAB 5.8x0.8 CONTACT CS SWS Ag



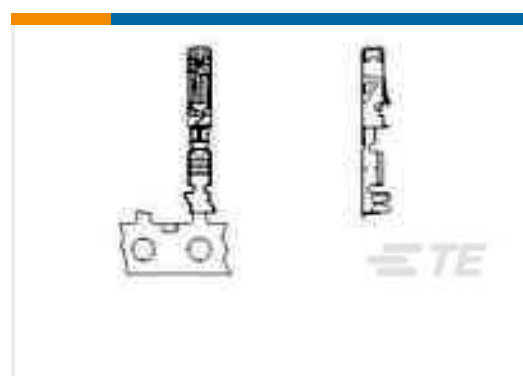
TE 产品编号1719043-1
SINGLE WIRE SEAL, GREEN



TE 产品编号963245-1
EINZELLEIT-DICHTUNG



TE 产品编号1-2141859-3
AMP MCP 2.8, CONTACT



TE 产品编号1411558-2
ELOSTD B1000Y6



TE 产品编号1862028-5
SPT REC 6.3 Contact SRC Ag



TE 产品编号1862029-5
SPT REC 6.3 Contact SRC Ag



文档

产品图纸

[TAB 5.8x0.8 CONTACT CF SWS Ag](#)

英文版本

[TAB 5.8x0.8 CONTACT CF SWS Ag](#)

德语

CAD 文件

[3D PDF](#)

3D

[下载查看](#)

[ENG_CVM_CVM_2-2112966-2_A.2d_dxf.zip](#)

英文版本

[下载查看](#)

[ENG_CVM_CVM_2-2112966-2_A.3d_igs.zip](#)

英文版本

[下载查看](#)

[ENG_CVM_CVM_2-2112966-2_A.3d_stp.zip](#)

英文版本

下载CAD文件代表我接受和同意[使用条款](#)。

数据表/目录页

[Timer Interconnection System](#)

英文版本

[HDSCS Catalog](#)

英文版本

产品规格

[应用规格](#)

英文版本

[应用规格](#)

英文版本

[应用规格](#)

德语