

Fortis Zd

TE 内部编号 2-2102320-6

TE 内部产品描述 Fortis Zd 3PR EMI Assy RA SE Sn Tail

Backplane Connector: Plug-in module

[在 TE 官网查看>](#)
[连接器](#) > [PCB 连接器](#) > [背板连接器](#) > [高速背板连接器](#) > Backplane Connector: Plug-in module


位数: 540

行间距: 1.4 mm [.05 in]

接合对准: 不带

行数: 9

列数: 60

[所有 Backplane Connector: Plug-in module \(36\)](#)

产品特性

产品类型特性

信号排列	单侧
连接器系统	板对板
连接器和端子端接到	印刷电路板
PCB 连接器组件类型	PCB 安装接头
护罩种类	全部带罩

结构特性

背板架构	传统背板
位数	540
行数	9
列数	60
PCB 安装方向	直角
引导位置	中心, 右, 左

接触件特性

端子额定电流 (最大值)	1.5 A
--------------	-------

机械附件

接合对准	不带
连接器安装类型	面板安装

壳体特性

有带罩的边数	4 - 侧面
中心线 (间距)	.08 mm[1.9 in]

尺寸

行间距	1.4 mm[.05 in]
-----	----------------

使用环境

工作温度范围	-65 – 125 °C[-85 – 257 °F]
--------	----------------------------

操作/应用

电路应用	Signal
------	--------

产品合规性

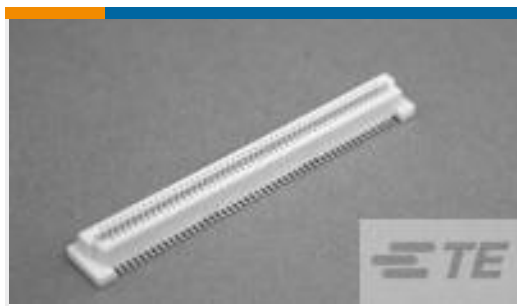
如需合规文档，请访问 [TE 官网产品页面](#)。>

欧盟RoHS指令2011/65/EU	符合
欧盟ELV指令2000/53/EC	未进行合规性审核
中国电器电子产品有害物质限制使用管理办法 (China RoHS 2, 工业和信息化部携七部委2016年第32号令)	没有超出阈值的受限材料
欧盟REACH法规(EC) No. 1907/2006	欧洲化学品管理局最新发布的SVHC候选清单: 2024年1月 (240) 尚未进行合规性审核
卤素含量	尚未进行卤素含量审核
焊接工艺能力	尚未进行焊接工艺可能性审核

产品合规免责声明

此信息基于对供应商的合理调查以及TE对供应商提供的信息的现有认知。此信息可能发生变化。经TE确认符合欧盟RoHS的产品编号，产品均质材料中铅、六价铬、汞、PBB、PBDE、DEHP、BBP、DBP和DIBP的最大浓度不超过0.1%，镉的最大浓度不超过0.01%或符合指令2011/65/EU(RoHS2)及其修订指令规定的豁免。根据2011/65/EU指令要求电子电气产品需要进行CE标识。元器件产品通常无需进行CE标识。经TE确认符合欧盟ELV指令的产品编号，产品均质材料中，铅、六价铬和汞的最大浓度不超过0.1%，镉的最大浓度不超过0.01%（按重量计算），或符合指令2000/53/EC(ELV)附录中规定的豁免。关于欧盟REACH法规，TE目前提供的物品中高度关注物质含量(SVHC)信息是基于欧洲化学品管理局(ECHA)“物品中物质的要求指南”(2011年4月第2版)，在最终产品中高度关注物质含量按重量计算不超过0.1%。TE注意到欧洲法院在2015年9月10日的裁定(也被称为O5A: Once An Article Always An Article)，对于“复杂物品”，高度关注物质含量阈值标准适用于产品本身以及组成产品的单个物品。TE已经基于新的ECHA“物品中物质的要求指南”(2017年6月第4版)完成对O5A规则的评估，并将相应更新REACH的声明。

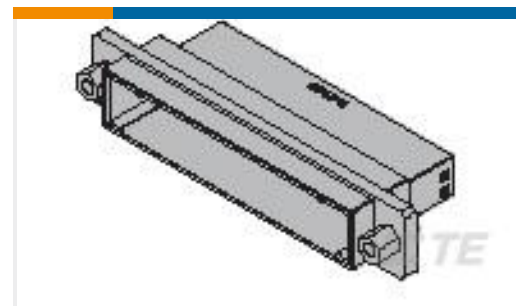
客户还购买了



TE 产品编号1735482-4
0.8FH,R17H.5,100,08/Sn,TR,SC



TE 产品编号50865
SOCKET,MIN-SPR AU SER-4



TE 产品编号1376073-2
DYNAMIC D-2000 TAB ASSY 50P



TE 产品编号4-2176230-7
3522 5K6 5% 3W



TE 产品编号1-1879208-4
CPF 0402 36R 0.1% 25PPM 1K RL



TE 产品编号9-1734774-3
PCI EXP 2.3L 64 POS BLK 30u"

文档

产品图纸

[Fortis Zd 3PR EMI Assy RA SE Sn Tail](#)

英文版本

CAD 文件

[3D PDF](#)

3D

[下载查看](#)

[ENG_CVM_CVM_2-2102320-6_A.2d_dxf.zip](#)

英文版本

[下载查看](#)

[ENG_CVM_CVM_2-2102320-6_A.3d_igs.zip](#)

英文版本

[下载查看](#)

[ENG_CVM_CVM_2-2102320-6_A.3d_stp.zip](#)

英文版本

下载CAD文件代表我接受和同意 [使用条款](#)。

数据表/目录页

[Fortis Zd LRM](#)

英文版本

产品规格

[应用规格](#)

英文版本