

2-1971032-3 ✓ 有效

GRACE INERTIA 2.0

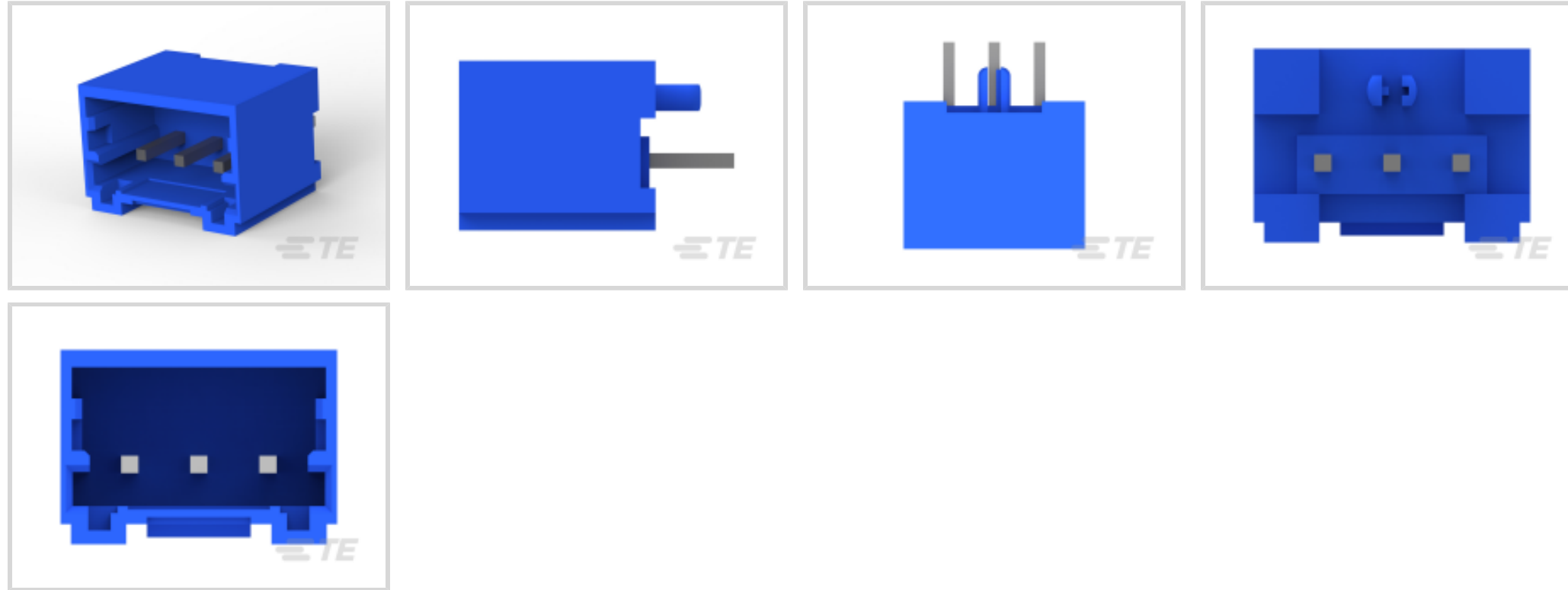
TE 内部编号 2-1971032-3

PCB Mount Header, Vertical, Wire-to-Board, 3 Position, 2 mm [.079 in] Centerline, Fully Shrouded, Tin, Through Hole - Solder, GRACE INERTIA 2.0

[在 TE 官网查看>](#)



连接器 > PCB 连接器 > PCB 板端连接器及母端



连接器系统: 线到板

位数: 3

行数: 1

中心线 (间距) : 2 mm [.079 in]

PCB 安装方向: 垂直

产品特性

产品类型特性

连接器系统	线到板
接头类型	全部带罩
可密封	否
连接器和端子端接到	印刷电路板
PCB 连接器组件类型	PCB 安装接头

结构特性

位数	3
行数	1
PCB 安装方向	垂直

电气特征

工作电压	50 VAC
------	--------

主体特性

主要产品颜色	蓝色
--------	----



接触件特性

接合方柱尺寸	.5 mm[.02 in]
PCB 端子端接区域电镀材料厚度	2 μm[78.73 μin]
端子布局	直插式
端子底板材料厚度	1 μm[39.37 μin]
端子接合区域电镀材料厚度	2 μm[78.74 μin]
PCB 端子端接区域电镀材料表面涂层	亮光
端子接触部电镀材料表面涂层	亮光
端子底板材料	镍
PCB 端子端接区域电镀材料	锡
端子基材	黄铜
端子接触部电镀材料	锡
端子类型	公端
端子额定电流 (最大值)	2.2 A

端接特性

方形端接柱体和尾部尺寸	.5 mm[.02 in]
端接柱体和尾部长度的	2.6 mm[.102 in]
PCB 端接方法	通孔 - 焊接

机械附件

PCB 安装对准类型	定位柱
接合对准类型	键控
接合固定	带有
连接器安装类型	板安装
接合对准	带有
PCB 安装对准	带有
PCB 安装固定	不带

壳体特性

外壳材料	尼龙 66 GF
中心线 (间距)	2 mm[.079 in]

尺寸

连接器长度	8 mm[.314 in]
连接器高度	6.5 mm[.255 in]



连接器宽度	5.6 mm[.22 in]
-------	----------------

PCB 厚度 (建议)	1.6 mm[.063 in]
-------------	-----------------

使用环境

工作温度范围	-30 – 105 °C[-22 – 221 °F]
--------	----------------------------

操作/应用

电路应用	Signal
------	--------

行业标准

UL 阻燃性等级	UL 94V-0
----------	----------

包装特性

封装方法	包装
------	----

产品合规性

如需合规文档，请访问 [TE 官网产品页面](#)。>

欧盟RoHS指令2011/65/EU	符合
--------------------	----

欧盟ELV指令2000/53/EC	符合
-------------------	----

中国电器电子产品有害物质限制使用管理办法（China RoHS 2，工业和信息化部携七部委2016年第32号令	没有超出阈值的受限材料
---	-------------

欧盟REACH法规(EC) No. 1907/2006	欧洲化学品管理局最新发布的SVHC候选清单: 2024年1月 (240) SVHC候选清单的声明更新至: 2024年1月 (240) 不含REACH SVHC
-----------------------------	---

卤素含量	非低卤素 - 包含 Br 或 Cl > 900 ppm。
------	------------------------------

焊接工艺能力	波峰焊接可达到 260°C
--------	---------------

产品合规免责声明

此信息基于对供应商的合理调查以及TE对供应商提供的信息的现有认知。此信息可能发生变化。经TE确认符合欧盟RoHS的产品编号，产品均质材料中铅、六价铬、汞、PBB、PBDE、DEHP、BBP、DBP和DIBP的最大浓度不超过0.1%，镉的最大浓度不超过0.01%或符合指令2011/65/EU(RoHS2)及其修订指令规定的豁免。根据2011/65/EU指令要求电子电气产品需要进行CE标识。元器件产品通常无需进行CE标识。经TE确认符合欧盟ELV指令的产品编号，产品均质材料中，铅、六价铬和汞的最大浓度不超过0.1%，镉的最大浓度不超过0.01%（按重量计算），或符合指令2000/53/EC(ELV)附录中规定的豁免。关于欧盟REACH法规，TE目前提供的此产品编号的物品中高度关注物质(SVHC)的信息是基于欧洲化学品管理局(ECHA)最新发布的“物品中物质的要求指南”，链接如下：<https://echa.europa.eu/guidance-documents/guidance-on-reach>

配套部件



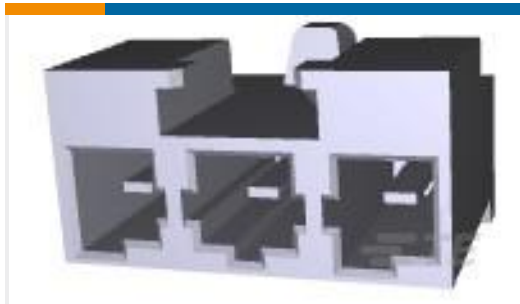
该系列中的其他产品 | GRACE INERTIA 2.0





连接器端子(3)

客户还购买了



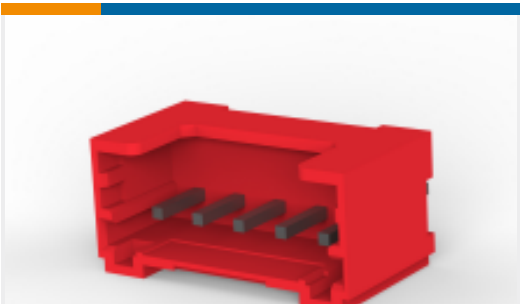
TE 产品编号179846-1
AMP POWER D/LOCK T/HDR ASSY 3P



TE 产品编号5-1376492-7
2.5 SMC HDR 7POS WHITE TAPE



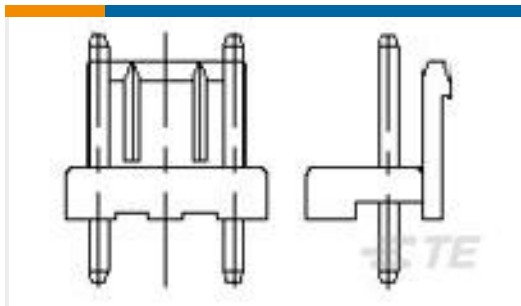
TE 产品编号2-1871843-3
GIC 2.5 HDR ASSY TIN VERSION 3P BLUE



TE 产品编号1-1971032-5
5POS HEADER ASSEMBLY FOR GIC 2.0 EV



TE 产品编号292207-7
MINI CT SGL DIP V 7P NAT



TE 产品编号1744103-1
3.96 EPHDR ASSY 3P OMIT #2 PIN



TE 产品编号1-1971032-6
6POS HEADER ASSEMBLY FOR GIC 2.0 EV

文档

产品图纸

[3POS HEADER ASSEMBLY FOR GIC 2.0 EV](#)

英文版本

[3POS HEADER ASSEMBLY FOR GIC 2.0 EV](#)

英文版本

CAD 文件

[3D PDF](#)

3D

[下载查看](#)

[ENG_CVM_CVM_2-1971032-3_D.2d_dxf.zip](#)

英文版本

[下载查看](#)

[ENG_CVM_CVM_2-1971032-3_D.3d_igs.zip](#)

英文版本

[下载查看](#)

[ENG_CVM_CVM_2-1971032-3_D.3d_stp.zip](#)



英文版本

下载CAD文件代表我接受和同意[使用条款](#)。

产品规格

应用规格

英文版本