

2-1971030-8 ✓ 有效

## GRACE INERTIA 2.0

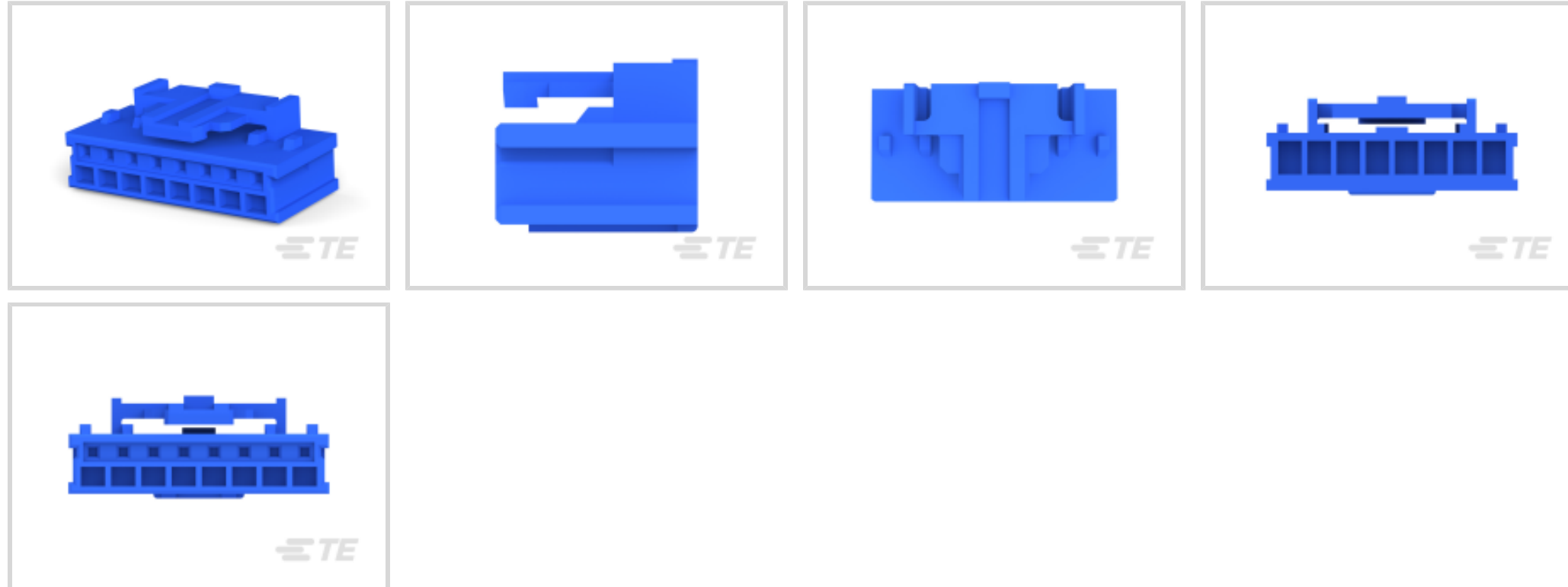
TE 内部编号 2-1971030-8

Rectangular Connector Housings, Wire-to-Board, 8 Position, .079 in [2 mm] Centerline, 1 Row, Nylon 66 GF, Plug, Socket, GRACE INERTIA 2.0

[在 TE 官网查看>](#)



连接器 > 矩形连接器 > 矩形连接器壳体 > STD 温度信号 GRACE INERTIA 插头



连接器系统: 线到板

位数: 8

中心线 (间距) : 2 mm [.079 in]

行数: 1

外壳材料: 尼龙 66 GF

[所有 STD 温度信号 GRACE INERTIA 插头 \(63\)](#)

## 产品特性

### 产品类型特性

连接器系统	线到板
连接器和壳体类型	插头
可密封	否
连接器和端子端接到	电线和电缆

### 结构特性

腔数	8
位数	8
行数	1

### 电气特征

工作电压	50 VAC
------	--------

### 接触件特性

端子布局	直插式
------	-----

端子类型

插座

## 机械附件

连接器安装类型

电缆安装（自由悬挂）

## 壳体特性

壳体颜色

蓝色

中心线（间距）

2 mm[.079 in]

外壳材料

尼龙 66 GF

## 尺寸

连接器高度

7.9 mm[.311 in]

产品宽度

6.75 mm[.266 in]

产品长度

17.2 mm[.677 in]

## 使用环境

工作温度范围

-30 – 105 °C[-22 – 221 °F]

## 操作/应用

无卤素

否

电路应用

Signal

## 识别标记

电路识别特性

不带

## 行业标准

与机构/标准产品兼容

UL

UL 阻燃性等级

UL 94V-0

## 包装特性

封装数量

200

封装方法

包装

## 产品合规性

如需合规文档，请访问 [TE 官网产品页面](#)。>

欧盟RoHS指令2011/65/EU

符合

欧盟ELV指令2000/53/EC

符合

中国电器电子产品有害物质限制使用管理办法（China RoHS 2，工业和信息化部携七部委2016年第32号令

没有超出阈值的受限材料

欧盟REACH法规(EC) No. 1907/2006

欧洲化学品管理局最新发布的SVHC候选清单: 2024年1月 (240)  
SVHC候选清单的声明更新至: 2024年1月 (240)  
不含REACH SVHC

卤素含量

非低卤素 - 包含 Br 或 Cl > 900 ppm °

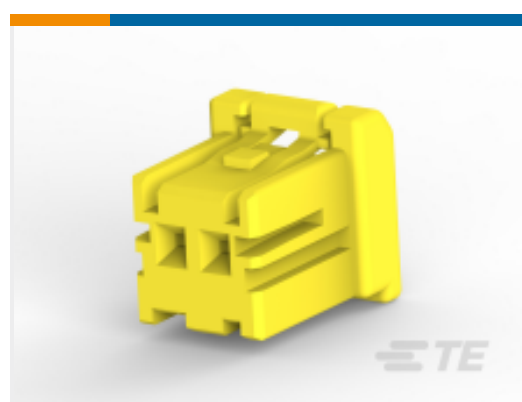
焊接工艺能力

不适合采用焊接工艺

#### 产品合规免责声明

此信息基于对供应商的合理调查以及TE对供应商提供的信息的现有认知。此信息可能发生变化。经TE确认符合欧盟RoHS的产品编号，产品均质材料中铅、六价铬、汞、PBB、PBDE、DEHP、BBP、DBP和DIBP的最大浓度不超过0.1%，镉的最大浓度不超过0.01%或符合指令2011/65/EU(RoHS2)及其修订指令规定的豁免。根据2011/65/EU指令要求电子电气产品需要进行CE标识。元器件产品通常无需进行CE标识。经TE确认符合欧盟ELV指令的产品编号，产品均质材料中，铅、六价铬和汞的最大浓度不超过0.1%，镉的最大浓度不超过0.01%（按重量计算），或符合指令2000/53/EC(ELV)附录中规定的豁免。关于欧盟REACH法规，TE目前提供的此产品编号的物品中高度关注物质（SVHC）的信息是基于欧洲化学品管理局（ECHA）最新发布的“物品中物质的要求指南”，链接如下：<https://echa.europa.eu/guidance-documents/guidance-on-reach>

## 配套部件

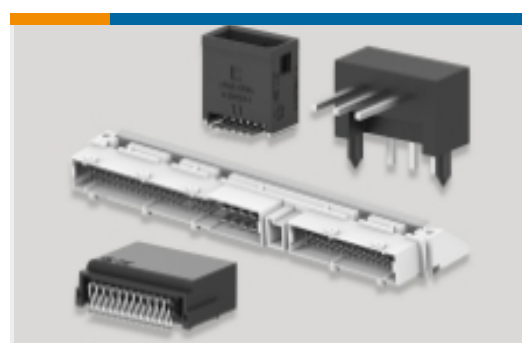


TE 产品编号 CAT-G7534A-P729  
STD 温度信号 GRACE INERTIA 插头



TE 产品编号 2-2367943-8  
GI2.0EV VT SMT Poting HDR,BLU,Key C,8P

## 该系列中的其他产品 | GRACE INERTIA 2.0



PCB 板端连接器及母端(70)



标准矩形连接器(18)



矩形连接器壳体(20)



线到板连接器组件和护套(1)



连接器端子(3)

### 客户还购买了



TE 产品编号DT04-2P  
REC, 2P, GRY, N



TE 产品编号DT06-2S  
PLG, 2P, GRY, N



TE 产品编号W2S  
Wedgelocks: DEUTSCH DT



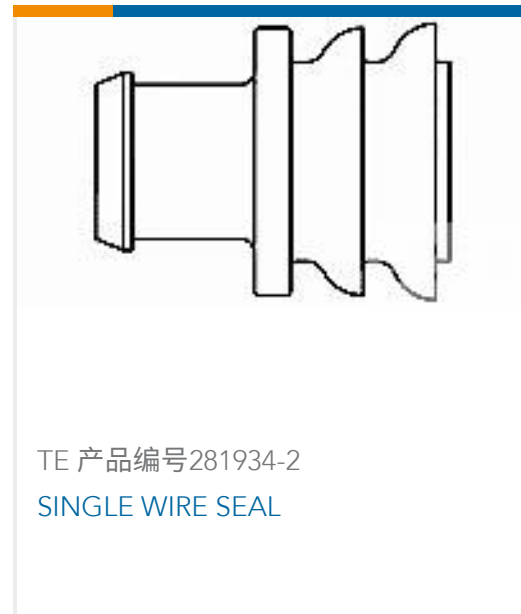
TE 产品编号0460-202-16141  
DEUTSCH Solid Contacts



TE 产品编号282104-1  
AMP SUPERSEAL 1.5MM, 连接器壳体



TE 产品编号114017-ZZ  
SEALING PLUG, SIZE 12/16, WHT



TE 产品编号281934-2  
SINGLE WIRE SEAL

### 文档

#### 产品图纸

8POS Plug Housing for GIC 2.0 EV Series

英文版本

#### CAD 文件

3D PDF

3D

下载查看

[ENG\\_CVM\\_CVM\\_2-1971030-8\\_F\\_c-2-1971030-8-f.2d\\_dxf.zip](#)

英文版本

下载查看

[ENG\\_CVM\\_CVM\\_2-1971030-8\\_F\\_c-2-1971030-8-f.3d\\_igs.zip](#)

英文版本

下载查看

[ENG\\_CVM\\_CVM\\_2-1971030-8\\_F\\_c-2-1971030-8-f.3d\\_stp.zip](#)

英文版本

下载CAD文件代表我接受和同意[使用条款](#)。



---

**产品规格**

**应用规格**

英文版本