



无源元件 > 电阻器 > 通孔式电阻器



电阻器类型: **精密电阻器**

无源元件尺寸: 10 x 3.7 mm

端接数量: 2

封装方法: **弹夹式**

无源元件容差: 1 %

产品特性

产品类型特性

电阻器类型	精密电阻器
元件类型	薄膜

结构特性

电阻器数量	1
-------	---

电气特征

工作电压	500 V
无源元件容差	1 %
电阻等级	最多 1 kΩ
电阻值	100 Ω
额定功率	1 W

主体特性

引线类型	轴向引线
------	------

端接特性

端接数量	2
端接区域基材	铜

尺寸

无源元件尺寸	10 x 3.7 mm
--------	-------------

使用环境

工组温度范围	-55 – 155 $^{\circ}\text{C}$
温度系数	± 50 ppm/ $^{\circ}\text{C}$

包装特性

封装方法	弹夹式
------	-----

产品合规性

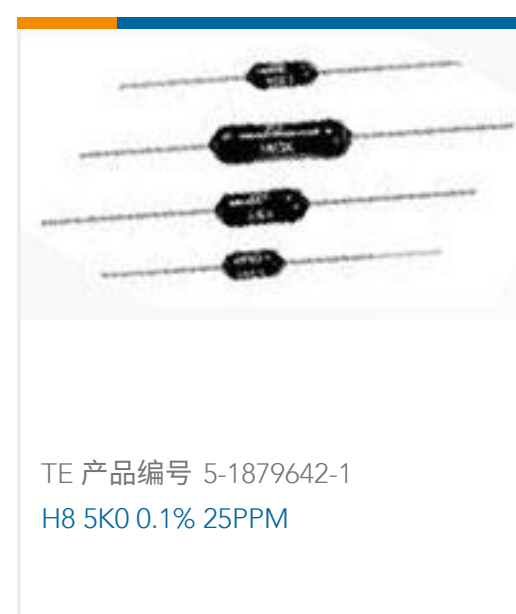
如需合规文档，请访问 [TE 官网产品页面](#)。>

欧盟RoHS指令2011/65/EU	符合
欧盟ELV指令2000/53/EC	符合
中国电器电子产品有害物质限制使用管理办法（China RoHS 2，工业和信息化部携七部委2016年第32号令	没有超出阈值的受限材料
欧盟REACH法规(EC) No. 1907/2006	欧洲化学品管理局最新发布的SVHC候选清单: 2024年1月（240） SVHC候选清单的声明更新至: 2020年6月（209） 不含REACH SVHC
卤素含量	低卤素 - 每种均质材料的 Br、Cl、F、I < 900 ppm。也不含 BFR/CFR/PVC
焊接工艺能力	波峰焊接可达到 265 $^{\circ}\text{C}$

产品合规免责声明

此信息基于对供应商的合理调查以及TE对供应商提供的信息的现有认知。此信息可能发生变化。经TE确认符合欧盟RoHS的产品编号，产品均质材料中铅、六价铬、汞、PBB、PBDE、DEHP、BBP、DBP和DIBP的最大浓度不超过0.1%，镉的最大浓度不超过0.01%或符合指令2011/65/EU(RoHS2)及其修订指令规定的豁免。根据2011/65/EU指令要求电子电气产品需要进行CE标识。元器件产品通常无需进行CE标识。经TE确认符合欧盟ELV指令的产品编号，产品均质材料中，铅、六价铬和汞的最大浓度不超过0.1%，镉的最大浓度不超过0.01%（按重量计算），或符合指令2000/53/EC(ELV)附录中规定的豁免。关于欧盟REACH法规，TE目前提供的此产品编号的物品中高度关注物质（SVHC）的信息是基于欧洲化学品管理局（ECHA）最新发布的“物品中物质的要求指南”，链接如下：<https://echa.europa.eu/guidance-documents/guidance-on-reach>

配套部件





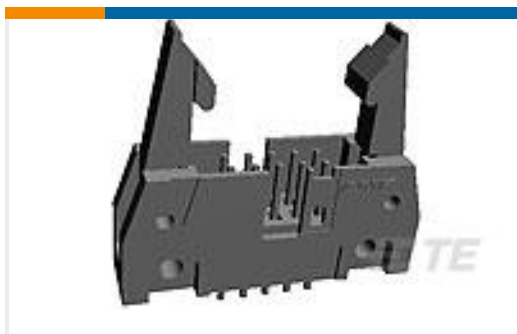
TE 产品编号 1879629-8
H4P 127R 0.5% 5PPM

该系列中的其他产品 | Holsworthy Holco



通孔式电阻器(6406)

客户还购买了



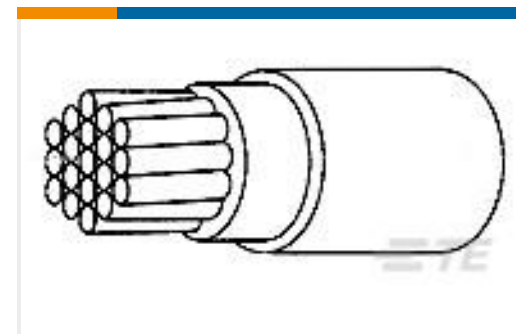
TE 产品编号3-5499374-2
A/L UNIV HDR 64P VERT SHT LAT
BLUE



TE 产品编号1437251-3
FP-1800S=FLXPAC HSNG FSKT 18 S



TE 产品编号1-645986-2
MSS ONSTRIP SERIES3 BULLENOSE



TE 产品编号1083053001
100G0111-0.50-1



TE 产品编号7-1879690-4
H4 71K5 0.1% 100PPM



TE 产品编号1059919-1
4763 0000 00

文档

[CAD 文件](#)

[3D PDF](#)

[3D](#)

[下载查看](#)

[ENG_CVM_CVM_2-1879621-5_BA.2d_dxf.zip](#)

[英文版本](#)



下载查看

[ENG_CVM_CVM_2-1879621-5_BA.3d_igs.zip](#)

英文版本

下载查看

[ENG_CVM_CVM_2-1879621-5_BA.3d_stp.zip](#)

英文版本

下载CAD文件代表我接受和同意[使用条款](#)。

数据表/目录页

[1309350_PASSIVE_COMPONENT](#)

英文版本

[Axial Leaded Precision Resistors - Type HOLCO Series](#)

英文版本

[8-1773459-4_POWER_FILTERING_AND_RESISTIVE_SOLUTIONS_FOR_ELEVATORS_AND_ESCALATORS](#)

英文版本