



无源元件 > 电阻器 > 表面贴装电阻器



电阻器类型: 功率电阻器

端接数量: 2

封装尺寸代码: 2010

封装方法: 卷带和卷轴

无源元件容差: 5 %

产品特性

产品类型特性

电阻器类型	功率电阻器
封装尺寸代码	2010
元件类型	厚膜

结构特性

电阻器数量	1
-------	---

电气特征

工作电压	200 V
无源元件容差	5 %
电阻等级	1k Ω – 1M Ω
电阻值	560K Ω
额定功率	.5 W

端接特性

端接数量	2
表面贴装电阻器端接类型	焊接

尺寸

产品高度	.55 mm[.022 in]
产品长度	5 mm[.197 in]
产品宽度	2.5 mm[.098 in]

使用环境

温度系数	± 200 ppm/ $^{\circ}\text{C}$
------	-----------------------------------

包装特性

封装方法	卷带和卷轴
------	-------

产品合规性

如需合规文档，请访问 [TE 官网产品页面](#)。>

欧盟RoHS指令2011/65/EU	符合且适用豁免
欧盟ELV指令2000/53/EC	符合且适用豁免
中国电器电子产品有害物质限制使用管理办法（China RoHS 2，工业和信息化部携七部委2016年第32号令	受限材料超出阈值
欧盟REACH法规(EC) No. 1907/2006	欧洲化学品管理局最新发布的SVHC候选清单: 2024年1月 (240) SVHC候选清单的声明更新至: 2023年6月 (235) 不含REACH SVHC
卤素含量	低卤素 - 每种均质材料的 Br、Cl、F、I < 900 ppm。也不含 BFR/CFR/PVC
焊接工艺能力	回流焊接可达到 260 $^{\circ}\text{C}$

产品合规免责声明

此信息基于对供应商的合理调查以及TE对供应商提供的信息的现有认知。此信息可能发生变化。经TE确认符合欧盟RoHS的产品编号，产品均质材料中铅、六价铬、汞、PBB、PBDE、DEHP、BBP、DBP和DIBP的最大浓度不超过0.1%，镉的最大浓度不超过0.01%或符合指令2011/65/EU(RoHS2)及其修订指令规定的豁免。根据2011/65/EU指令要求电子电气产品需要进行CE标识。元器件产品通常无需进行CE标识。经TE确认符合欧盟ELV指令的产品编号，产品均质材料中，铅、六价铬和汞的最大浓度不超过0.1%，镉的最大浓度不超过0.01%（按重量计算），或符合指令2000/53/EC(ELV)附录中规定的豁免。关于欧盟REACH法规，TE目前提供的此产品编号的物品中高度关注物质(SVHC)的信息是基于欧洲化学品管理局(ECHA)最新发布的“物品中物质的要求指南”，链接如下：<https://echa.europa.eu/guidance-documents/guidance-on-reach>

配套部件

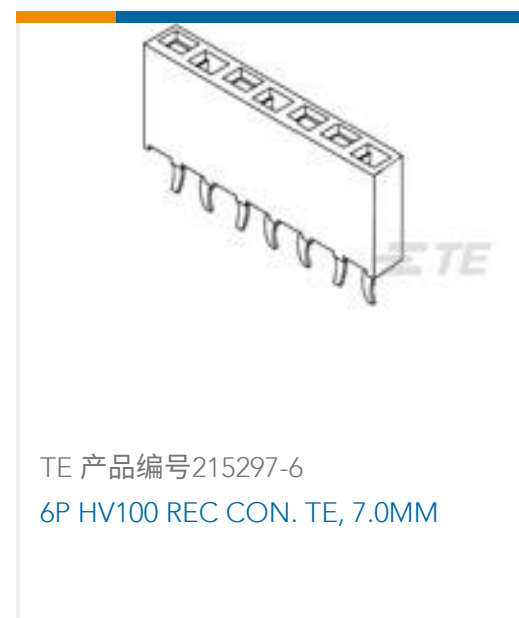
 <p>TE 产品编号 2-1879532-0 CRGV2512 5% 330K 1600V</p>	 <p>TE 产品编号 3-1879530-3 CRGV1206 5% 2M2 1000V</p>	 <p>TE 产品编号 3-1879530-4 CRGV1206 5% 2M4 1000V</p>	 <p>TE 产品编号 2-1879537-6 CRGV2010 1% 1M0 3000V</p>
---	--	--	--



该系列中的其他产品 | Neohm CRGV



客户还购买了



文档

[CAD 文件](#)

[3D PDF](#)

[3D](#)

[下载查看](#)

[ENG_CVM_CVM_2-1879531-6_BA.2d_dxf.zip](#)

英文版本

[下载查看](#)

[ENG_CVM_CVM_2-1879531-6_BA.3d_igs.zip](#)

英文版本

[下载查看](#)

[ENG_CVM_CVM_2-1879531-6_BA.3d_stp.zip](#)

英文版本

下载CAD文件代表我接受和同意 [使用条款](#)。

[数据表/目录页](#)

CRGV2010J560K

560K Ω , Thick Film, Power Resistor, 5 %, 2 Termination, 2010, Taped & Reeled, .5 W, ± 200 ppm/ $^{\circ}\text{C}$, Solder, Height .022 in [.55 mm], Neohm CRGV



1309350_PASSIVE_COMPONENT

英文版本

[High Voltage Thick Film Chip Resistors - Type CRGV series](#)

英文版本