



无源元件 > 电阻器 > 旋转编码器



编码器类型: LED 编码器

脉冲数: 24

无源元件尺寸: 14.5 x 12.4 x 7 mm

调整位置: 顶部

转轴种类: 扁平

产品特性

产品类型特性

无源元件选项	包括开关
编码器类型	LED 编码器
旋转编码器开关类型	推-推式 SPDT

结构特性

调整方法	主轴
脉冲数	24
调整位置	顶部
制动器数量	无

电气特征

无源元件开关额定电流	.01 A
------------	-------

主体特性

转轴种类	扁平
产品方向	垂直

端接特性

产品端接到	印刷电路板
-------	-------

尺寸

无源元件尺寸	14.5 x 12.4 x 7 mm
--------	--------------------

操作/应用



运行速度 (最大值)

60 RPM

产品合规性

如需合规文档，请访问 [TE 官网产品页面](#)。>

欧盟RoHS指令2011/65/EU

符合

欧盟ELV指令2000/53/EC

符合

中国电器电子产品有害物质限制使用管理办法 (China RoHS 2, 工业和信息化部携七部委2016年第32号令)

没有超出阈值的受限材料

欧盟REACH法规(EC) No. 1907/2006

欧洲化学品管理局最新发布的SVHC候选清单: 2024年1月 (240)
SVHC候选清单的声明更新至: 2023年6月 (235)
不含REACH SVHC

卤素含量

非低卤素 - 包含 Br 或 Cl > 900 ppm。

焊接工艺能力

回流焊接可达到 260°C

产品合规免责声明

此信息基于对供应商的合理调查以及TE对供应商提供的信息的现有认知。此信息可能发生变化。经TE确认符合欧盟RoHS的产品编号，产品均质材料中铅、六价铬、汞、PBB、PBDE、DEHP、BBP、DBP和DIBP的最大浓度不超过0.1%，镉的最大浓度不超过0.01%或符合指令2011/65/EU(RoHS2)及其修订指令规定的豁免。根据2011/65/EU指令要求电子电气产品需要进行CE标识。元器件产品通常无需进行CE标识。经TE确认符合欧盟ELV指令的产品编号，产品均质材料中，铅、六价铬和汞的最大浓度不超过0.1%，镉的最大浓度不超过0.01%（按重量计算），或符合指令2000/53/EC(ELV)附录中规定的豁免。关于欧盟REACH法规，TE目前提供的此产品编号的物品中高度关注物质(SVHC)的信息是基于欧洲化学品管理局(ECHA)最新发布的“物品中物质的要求指南”，链接如下：<https://echa.europa.eu/guidance-documents/guidance-on-reach>

配套部件



TE 产品编号 2-1879749-3
LED ENCODER 12MM HORIZ SW GR /RD



TE 产品编号 1-1879749-7
LED ENCODER 12MM HORIZ SW GR /RD



TE 产品编号 4-1879314-7
DPL12S 24P 24DET 21F RD/GRN

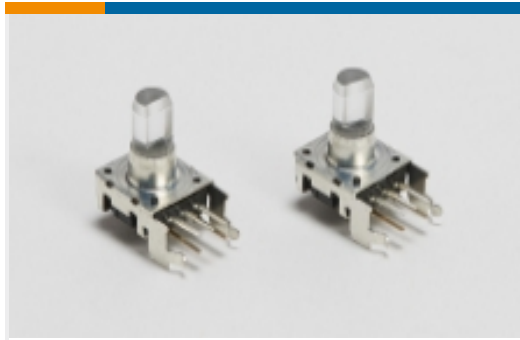


TE 产品编号 4-1879314-5
DPL12S 24P 24DET 25K RD/GRN



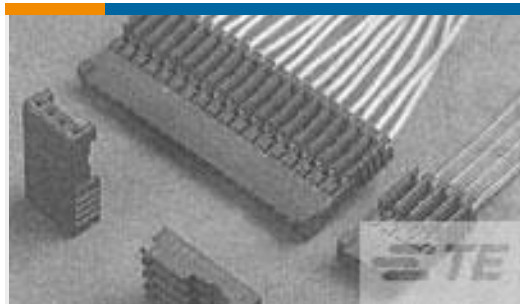
TE 产品编号 1-1879314-1
DPL12 24P NDET 20F BLUE

该系列中的其他产品 | Citec DP



旋转编码器(857)

客户还购买了



TE 产品编号1-281786-2
PLUG HE14 IDC 180 12 P AWG 28-26



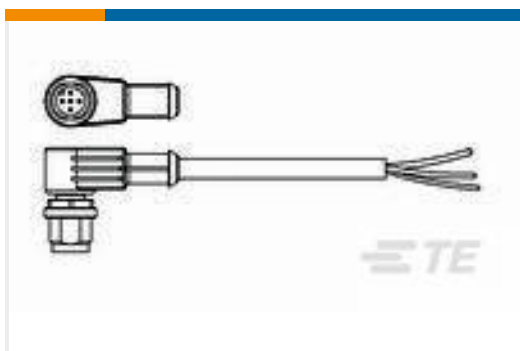
TE 产品编号EJ1953-000
06151413



TE 产品编号7-2176460-2
SMF 7W 1M0 5% Taped



TE 产品编号1558671-8
T9GV1L24-48



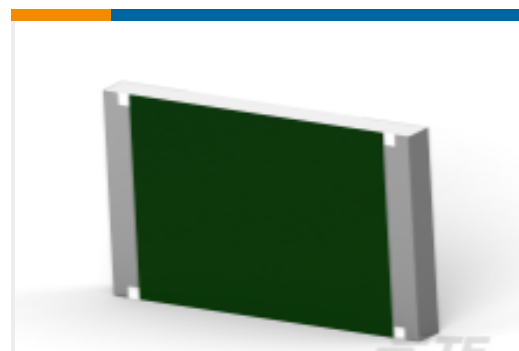
TE 产品编号2273076-3
M12 x 1.0 angled plug pigtail A



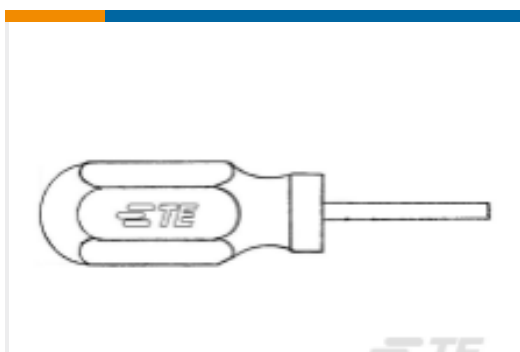
TE 产品编号6-2213766-9
AV19 DPL 5A POWER LED YELLOW 12V



TE 产品编号2307725-8
8P,2MM,B-B,REC,SRHZ,SMD,0.1AU,TR



TE 产品编号5-2176408-3
3560 5M6 5%



TE 产品编号720788-8
EXTRCTION TOOL FOR MINI SPRING



TE 产品编号1-2319764-3
E STACK PIANO 6P G LONG TUBE PD OFF

文档

产品图纸

[DPL12S 24P NDET 21F BLU/GRN](#)

英文版本

数据表/目录页

[1309350_PASSIVE_COMPONENT](#)

英文版本

DPL12SVN24A21F1

LED Encoder, 24 Pulse, 14.5 x 12.4 x 7 mm, Top, Flatted, Push Push SPDT, .01 A,
Vertical, None Detent, Citec DP



[1-1773449-0](#)

英文版本