

2-1871843-3 ✓ 有效

GRACE INERTIA 2.5

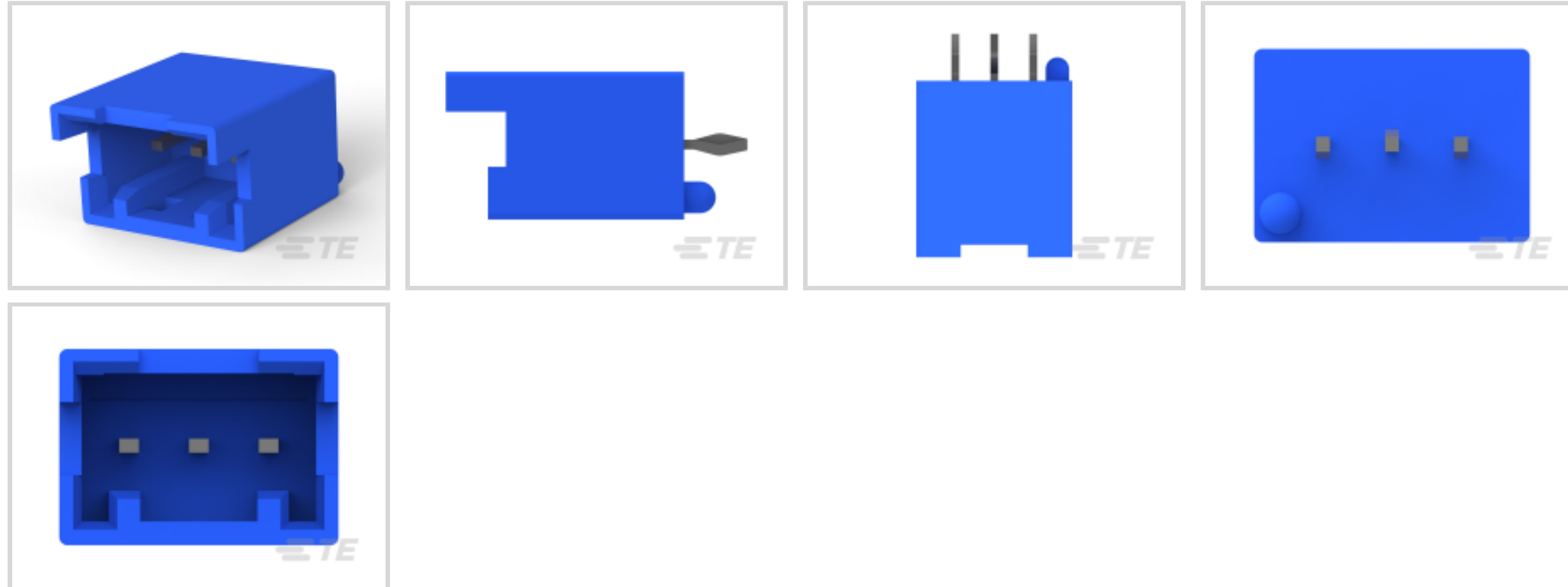
TE 内部编号 2-1871843-3

PCB Mount Header, Vertical, Wire-to-Board, 3 Position, 2.5 mm [.098 in] Centerline, Fully Shrouded, Tin, Through Hole - Solder, GRACE INERTIA 2.5

[在 TE 官网查看>](#)



连接器 > PCB 连接器 > PCB 板端连接器及母端



连接器系统: 线到板

位数: 3

行数: 1

中心线 (间距) : 2.5 mm [.098 in]

PCB 安装方向: 垂直

产品特性

产品类型特性

连接器系统	线到板
接头类型	全部带罩
可密封	否
连接器和端子端接到	印刷电路板
PCB 连接器组件类型	PCB 安装接头

结构特性

位数	3
行数	1
PCB 安装方向	垂直

电气特征

工作电压	50 VAC
------	--------

主体特性

主要产品颜色	蓝色
--------	----

接触件特性

PCB 端子端接区域电镀材料厚度	1 μm[39.37 μin]
端子布局	直插式
对接公端宽度	.7 mm[.028 in]
对接公端厚度	.5 mm[.02 in]
端子底板材料厚度	1.27 μm[50 μin]
端子接合区域电镀材料厚度	1 μm[39.37 μin]
PCB 端子端接区域电镀材料表面涂层	哑光
端子接触部电镀材料表面涂层	哑光
端子底板材料	镍
PCB 端子端接区域电镀材料	锡
端子基材	黄铜
端子接触部电镀材料	锡
端子类型	公端
端子额定电流 (最大值)	3.5 A

端接特性

方形端接柱体和尾部尺寸	.5 mm[.02 in]
端接柱体和尾部长度	3 mm[.118 in]
PCB 端接方法	通孔 - 焊接

机械附件

PCB 安装对准类型	凸耳
接合对准类型	极化, 极化
接合固定	带有
面板安装特性	不带
PCB 安装固定类型	扭结
接合固定类型	锁闩, 锁闩
连接器安装类型	板安装
接合对准	带有
PCB 安装对准	带有
PCB 安装固定	带有

壳体特性

外壳材料	尼龙
中心线 (间距)	2.5 mm[.098 in]

尺寸

连接器长度	10 mm[.393 in]
连接器高度	11.3 mm[.44 in]
连接器宽度	7 mm[.27 in]
PCB 厚度 (建议)	1.6 mm[.063 in]

使用环境

工作温度范围	-30 – 105 °C[-22 – 221 °F]
--------	----------------------------

操作/应用

电路应用	Signal
------	--------

行业标准

灼热丝额定值	标准件 - 非灼热丝
UL 阻燃性等级	UL 94V-0

包装特性

封装数量	400
封装方法	Bag

产品合规性

如需合规文档，请访问 [TE 官网产品页面](#)。>

欧盟RoHS指令2011/65/EU	符合
欧盟ELV指令2000/53/EC	符合
中国电器电子产品有害物质限制使用管理办法 (China RoHS 2, 工业和信息化部携七部委2016年第32号令)	没有超出阈值的受限材料
欧盟REACH法规(EC) No. 1907/2006	欧洲化学品管理局最新发布的SVHC候选清单: 2024年1月 (240) SVHC候选清单的声明更新至: 2024年1月 (240) 不含REACH SVHC
卤素含量	非低卤素 - 包含 Br 或 Cl > 900 ppm。
焊接工艺能力	波峰焊接可达到 265°C

产品合规免责声明

此信息基于对供应商的合理调查以及TE对供应商提供的信息的现有认知。此信息可能发生变化。经TE确认符合欧盟RoHS的产品编号，产品均质材料中铅、六价铬、汞、PBB、PBDE、DEHP、BBP、DBP和DIBP的最大浓度不超过0.1%，镉的最大浓度不超过0.01%或符合指令2011/65/EU(RoHS2)及其修订指令规定的豁免。根据2011/65/EU指令要求电子电气产品需要进行CE标识。元器件产品通常无需进行CE标识。经TE确认符合欧盟ELV指令的产品编号，产品均质材料中，铅、六价铬和汞的最大浓度不超过0.1%，镉的最大浓度不超过0.01%（按重量计算），或符合指令2000/53/EC(ELV)附录中规定的豁免。关于欧盟REACH法规，TE目前提供的此产品编号的物品中高度关注物质(SVHC)的信息是基于欧洲化学品管理局

(ECHA) 最新发布的“物品中物质的要求指南”，链接如下：<https://echa.europa.eu/guidance-documents/guidance-on-reach>

配套部件

 <p>TE 产品编号 CAT-G7534A-C1701 STD 温度 SIG Grace Inertia 帽</p>	 <p>TE 产品编号 1-1871843-3 GIC 2.5 HDR ASSY TIN VERSION 3P RED</p>	 <p>TE 产品编号 1903392-1 GIC 2.5 W CAP HSG 3P NATURAL</p>	 <p>TE 产品编号 1871843-4 GIC2.5 HDR ASSY TIN VERSION 4P NATURAL</p>
 <p>TE 产品编号 1871843-3 GIC 2.5 HDR ASSY TIN VERSION 3P</p>	 <p>TE 产品编号 1871843-2 GIC 2.5 HDR ASSY TIN VERSION 2P</p>	 <p>TE 产品编号 1-1871843-2 GIC2.5 HDR ASSY TIN VERSION 2P RED</p>	 <p>TE 产品编号 1-1871843-5 GIC 2.5 HDR ASSY TIN VERSION 5P RED</p>
 <p>TE 产品编号 1-1871843-6 GIC2.5 HDR ASSY TIN VERSION 6P RED</p>	 <p>TE 产品编号 1-1871843-8 GIC 2.5 HDR ASSY TIN VERSION 8P RED</p>	 <p>TE 产品编号 1871843-8 GIC2.5 HDR ASSY TIN VERSION 8P NATURAL</p>	 <p>TE 产品编号 2-1871843-5 GIC 2.5 HDR ASSY TIN VERSION 5P BLUE</p>
 <p>TE 产品编号 2013485-1 GIC 2.5 HDR ASSY TIN VERSION 3/5P</p>	 <p>TE 产品编号 2013523-1 GIC 2.5 HDR ASSY TIN VERSION 2/3P</p>	 <p>TE 产品编号 3-1871843-3 GIC 2.5 HDR ASSY TIN VERSION 3P YELLOW</p>	

该系列中的其他产品 | GRACE INERTIA 2.5



PCB 板端连接器及母端(138)



矩形电源连接器(35)



矩形连接器壳体(49)



线到板连接器组件和护套(46)



连接器硬件(7)



连接器端子(6)

客户还购买了



TE 产品编号179846-1
AMP POWER D/LOCK T/HDR ASSY 3P



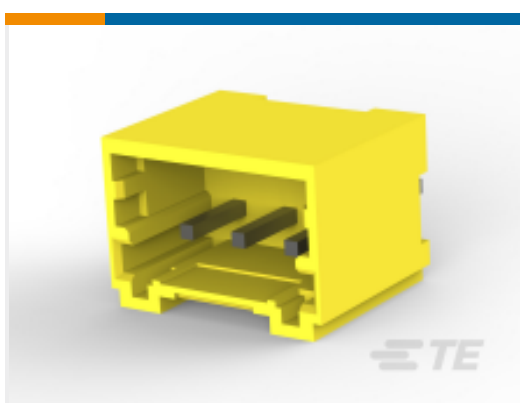
TE 产品编号1-292173-4
CT BOX HDR H SMT 4P O/TAPE NAT



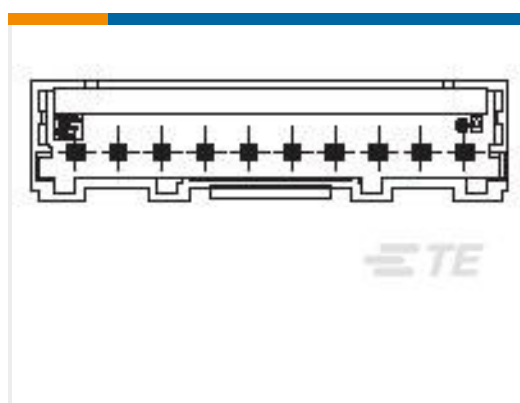
TE 产品编号1-1971032-4
4POS HEADER ASSEMBLY FOR GIC 2.0 EV



TE 产品编号2-1971032-3
3POS HEADER ASSEMBLY FOR GIC 2.0 EV



TE 产品编号3-1971032-3
3POS HEADER ASSEMBLY FOR GIC 2.0 EV



TE 产品编号1971032-9
9POS HEADER ASSEMBLY FOR GIC 2.0 EV

文档

产品图纸

GIC 2.5 HDR ASSY TIN VERSION 3P BLUE

英文版本

CAD 文件

3D PDF

3D

下载查看

ENG_CVM_CVM_2-1871843-3_D.2d_dxf.zip



英文版本

下载查看

[ENG_CVM_CVM_2-1871843-3_D.3d_igs.zip](#)

英文版本

下载查看

[ENG_CVM_CVM_2-1871843-3_D.3d_stp.zip](#)

英文版本

下载CAD文件代表我接受和同意 [使用条款](#)。

产品规格

应用规格

英文版本