

2-1871571-3 ✓ 有效

GRACE INERTIA 3.3

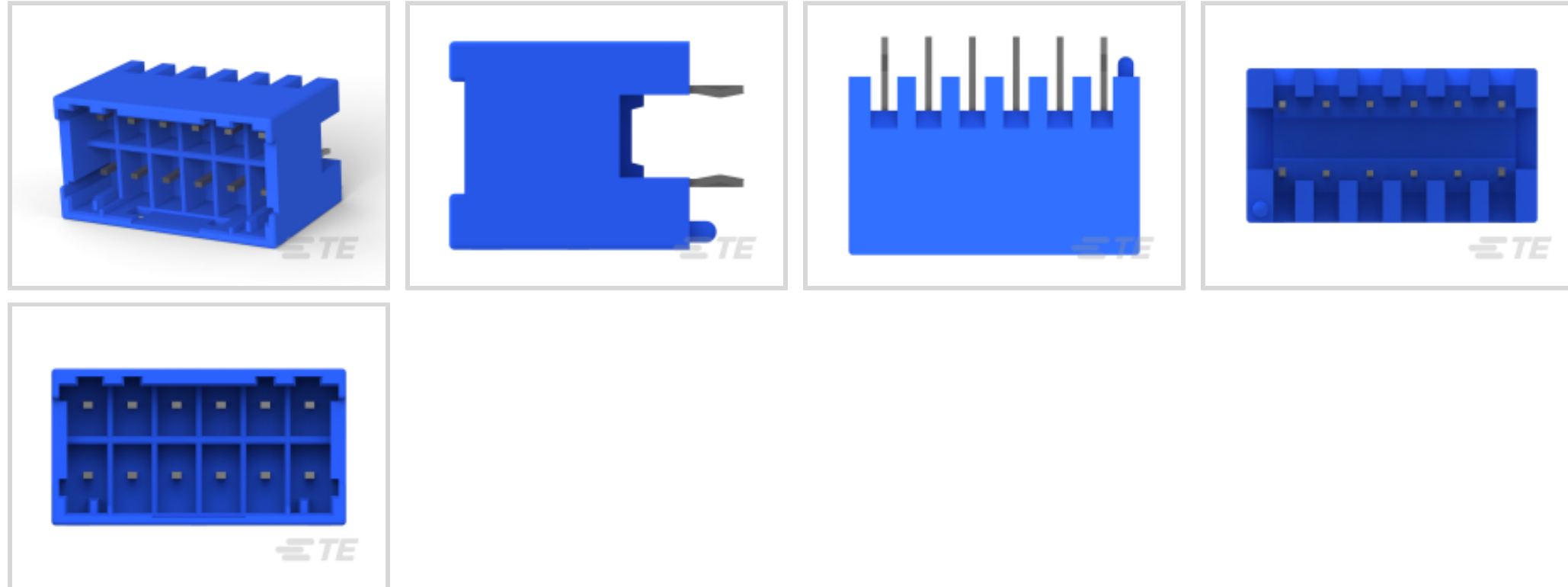
TE 内部编号 2-1871571-3

Rectangular Power Connectors, Header, Receptacle, Wire-to-Board, 12 Position, 3.3 mm [.129 in] Centerline, Printed Circuit Board, GRACE INERTIA 3.3

[在 TE 官网查看>](#)



连接器 > 电源连接器 > 矩形电源 > 矩形电源连接器



矩形电源连接器类型: 公端

连接器和壳体类型: 母端, 母端

连接器系统: 线到板

位数: 12

中心线 (间距) : 3.3 mm [.129 in]

产品特性

产品类型特性

接头类型	全部带罩
矩形电源连接器类型	公端
连接器和壳体类型	母端, 母端
连接器系统	线到板
可密封	否
连接器和端子端接到	印刷电路板

结构特性

位数	12
PCB 安装方向	垂直
电源位置数量	12
信号位置数量	12
行数	2

电气特征

工作电压	250 VDC
------	---------

主体特性

连接器和键控代码	C
----------	---

接触件特性

PCB 端子端接区域电镀材料厚度	.8 μm [31.496 μin]
------------------	---

端子布局	矩阵
------	----

对接公端宽度	.7 mm[.028 in]
--------	----------------

端子底板材料厚度	1.27 μm [50 μin]
----------	---

端子接触部电镀材料	锡
-----------	---

端子底板材料	镍
--------	---

端子基材	铜合金
------	-----

端子额定电流 (最大值)	4 A
--------------	-----

壳体内部的端子定位力	带有
------------	----

端子类型	公端
------	----

PCB 端子端接区域电镀材料	锡
----------------	---

端子接合区域电镀材料厚度	.8 μm [31.49 μin]
--------------	--

端接特性

端接柱体和尾部长度的	3 mm[.118 in]
------------	---------------

线缆端接方法	压接
--------	----

PCB 端接方法	通孔 - 焊接
----------	---------

机械附件

应力消除	不带
------	----

接合对准类型	键控
--------	----

接合固定	带有
------	----

接合对准	带有
------	----

PCB 安装对准	不带
----------	----

面板安装特性	不带
--------	----

PCB 安装固定	带有
----------	----

PCB 安装固定类型	扭结
------------	----

接合固定类型	锁闩, 锁闩
--------	--------

连接器安装类型	板安装
---------	-----

壳体特性

中心线 (间距)	3.3 mm[.129 in]
----------	-----------------



壳体颜色	蓝色
------	----

外壳材料	尼龙 6/6 GF
------	-----------

尺寸

连接器高度	13.4 mm[.527 in]
-------	------------------

PCB 厚度 (建议)	.06 mm[1.6 in]
-------------	----------------

产品长度	21.9 mm[.086 in]
------	------------------

线径	414.44 – 1045.97 CMA
----	----------------------

行间距	5.2 mm[.205 in]
-----	-----------------

使用环境

工作温度范围	-30 – 105 °C[-22 – 221 °F]
--------	----------------------------

操作/应用

电路应用	电源和信号
------	-------

行业标准

UL 阻燃性等级	UL 94V-0
----------	----------

灼热丝额定值	GWT 750°C (无火焰)
--------	-----------------

包装特性

封装数量	200
------	-----

封装方法	盒和托盘
------	------

产品合规性

如需合规文档，请访问 [TE 官网产品页面](#)。>

欧盟RoHS指令2011/65/EU	符合
--------------------	----

欧盟ELV指令2000/53/EC	符合
-------------------	----

中国电器电子产品有害物质限制使用管理办法 (China RoHS 2, 工业和信息化部携七部委2016年第32号令)	没有超出阈值的受限材料
--	-------------

欧盟REACH法规(EC) No. 1907/2006	欧洲化学品管理局最新发布的SVHC候选清单: 2024年1月 (240) SVHC候选清单的声明更新至: 2024年1月 (240) 不含REACH SVHC
-----------------------------	---

卤素含量	非低卤素 - 包含 Br 或 Cl > 900 ppm。
------	------------------------------

焊接工艺能力	波峰焊接可达到 265°C
--------	---------------

产品合规免责声明

此信息基于对供应商的合理调查以及TE对供应商提供的信息的现有认知。此信息可能发生变化。经TE确认符合欧盟RoHS的产品编号，产品均质材料中铅、六价铬、汞、PBB、PBDE、DEHP、BBP、DBP和DIBP的最大浓度不超过0.1%，镉的最大浓度不超过0.01%或符合指令2011/65/EU(RoHS2)及其修订指令规定的豁免。根据2011/65/EU指令要求电子电气产品需要进行CE标识。元器件产品通常无需进行CE标识。经TE确认符合欧盟ELV指令的产品编号，产品均质材料中，铅、六价铬和汞的最大浓度不超过0.1%，镉的最大浓度不超过0.01%（按重量计算），或符合指令2000/53/EC(ELV)附录中规定的豁免。关于欧盟REACH法规，TE目前提供的此产品编号的物品中高度关注物质(SVHC)的信息是基于欧洲化学品管理局(ECHA)最新发布的“物品中物质的要求指南”，链接如下：<https://echa.europa.eu/guidance-documents/guidance-on-reach>

配套部件

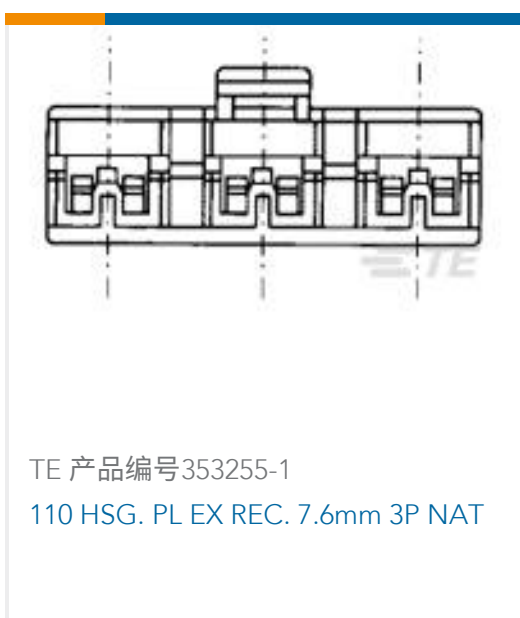
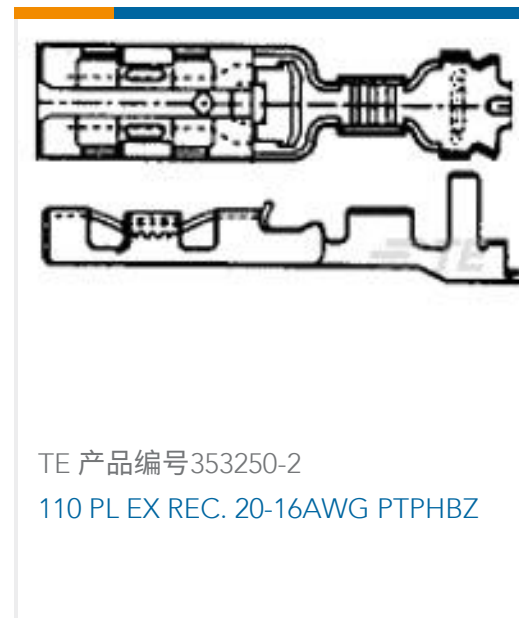




该系列中的其他产品 | GRACE INERTIA 3.3



客户还购买了



文档

产品图纸

GIC 3.3 HEADER ASSY 12POS

英文版本

CAD 文件

3D PDF

3D



下载查看

[ENG_CVM_CVM_2-1871571-3_E_c-2-1871571-3-e.2d_dxf.zip](#)

英文版本

下载查看

[ENG_CVM_CVM_2-1871571-3_E_c-2-1871571-3-e.3d_igs.zip](#)

英文版本

下载查看

[ENG_CVM_CVM_2-1871571-3_E_c-2-1871571-3-e.3d_stp.zip](#)

英文版本

下载CAD文件代表我接受和同意[使用条款](#)。

产品规格

应用规格

日语

[GRACE INERTIA CONNECTOR 3.3 CONTACT](#)

日语