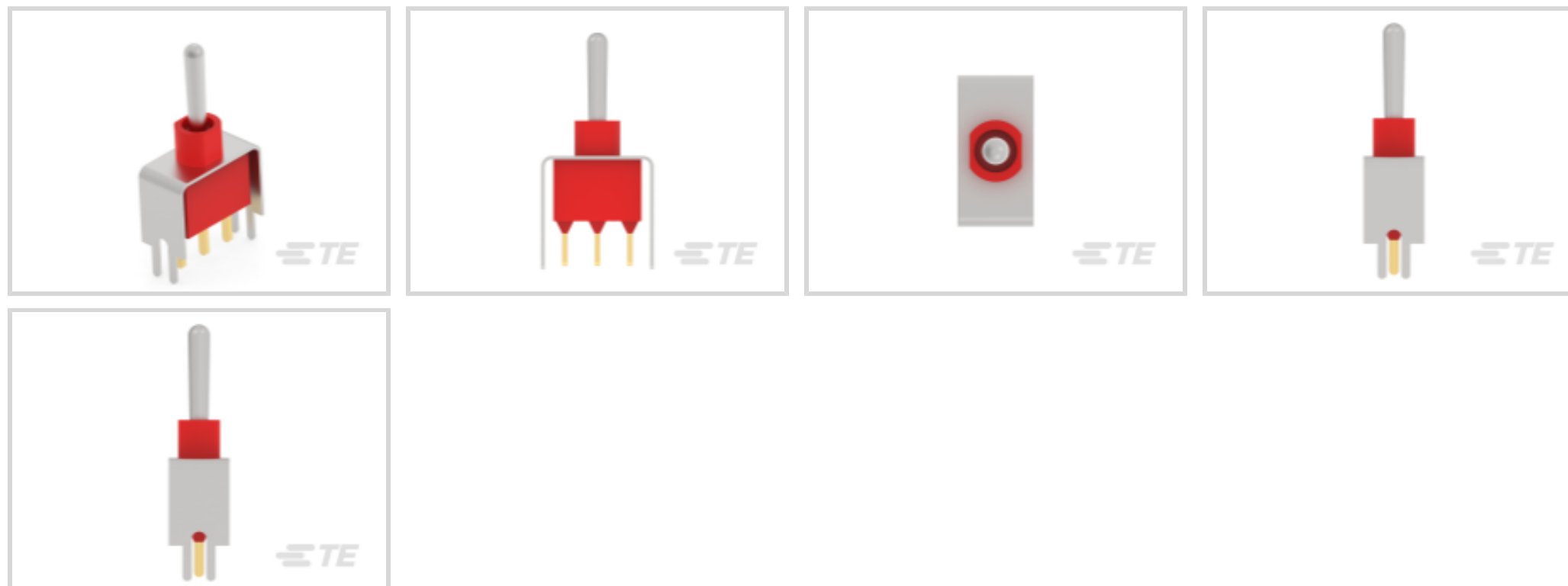




开关 > 摇杆开关



配置（极掷）：单极 - 双掷

端子基材：铜

开关端子电镀材料：金

工艺密封：是

切换种类：长棒

产品特性

产品类型特性

开关连接类型	垂直支撑架
密封装置	是
切换种类	长棒
开关类型	摇杆

结构特性

配置（极掷）	单极 - 双掷
操作功能	开开

电气特征

介质耐压（最大值）	1000 VAC
绝缘电阻	1000 MΩ
接触电阻	10 mΩ
工作电压	20 VDC

主体特性

致动器表面涂层	镍
产品方向	垂直

套管种类	无螺纹
------	-----

接触件特性

端子基材	铜
------	---

开关端子电镀材料	金
----------	---

触点额定电流	.4 A
--------	------

端接特性

PCB 端接方法	通孔 - 焊接
----------	---------

机械附件

产品安装类型	面板和印刷电路板
--------	----------

壳体特性

工艺密封	是
------	---

尺寸

摇杆长度	12.7 mm[.5 in]
------	----------------

行业标准

UL 阻燃性等级	UL 94V-0
----------	----------

产品合规性

如需合规文档，请访问 [TE 官网产品页面](#)。>

欧盟RoHS指令2011/65/EU	符合且适用豁免
--------------------	---------

欧盟ELV指令2000/53/EC	符合且适用豁免
-------------------	---------

中国电器电子产品有害物质限制使用管理办法（China RoHS 2，工业和信息化部携七部委2016年第32号令	受限材料超出阈值
---	----------

欧盟REACH法规(EC) No. 1907/2006	<p>欧洲化学品管理局最新发布的SVHC候选清单: 2024年1月 (240)</p> <p>SVHC候选清单的声明更新至: 2018年6月 (191)</p> <p>超过限值的SVHC:</p> <p>Pb (3.7% in Component Part)</p> <p>物品安全使用说明: 使用本产品时不要进食、饮水或吸烟。作业后彻底清洗。如果可能，请回收再利用，如需废弃处置，请遵守当地有关法规。</p>
-----------------------------	--

卤素含量	尚未进行卤素含量审核
------	------------

焊接工艺能力	波峰焊接可达到 265°C
--------	---------------

产品合规免责声明

此信息基于对供应商的合理调查以及TE对供应商提供的信息的现有认知。此信息可能发生变化。经TE确认符合欧盟RoHS的产品编号，产品均质材料中铅、六价铬、汞、PBB、PBDE、DEHP、BBP、DBP和DIBP的最大浓度不超过0.1%，镉的最大浓度不超过0.01%或符合指令2011/65/EU(RoHS2)及其修订指令规定的豁免。根据2011/65/EU指令要求电子电气产品需要进

行 CE 标识。元器件产品通常无需进行 CE 标识。经 TE 确认符合欧盟 ELV 指令的产品编号，产品均质材料中，铅、六价铬和汞的最大浓度不超过 0.1%，镉的最大浓度不超过 0.01%（按重量计算），或符合指令 2000/53/EC (ELV) 附录中规定的豁免。关于欧盟 REACH 法规，TE 目前提供的此产品编号的物品中高度关注物质（SVHC）的信息是基于欧洲化学品管理局（ECHA）最新发布的“物品中物质的要求指南”，链接如下：<https://echa.europa.eu/guidance-documents/guidance-on-reach>

该系列中的其他产品 | Alcoswitch Gemini AE



摇杆开关(20)

客户还购买了



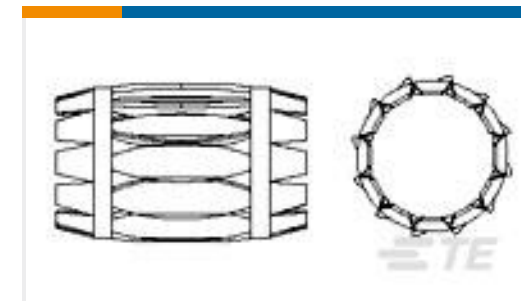
TE 产品编号 745071-1
09 PLUG SP/AP SCRLK



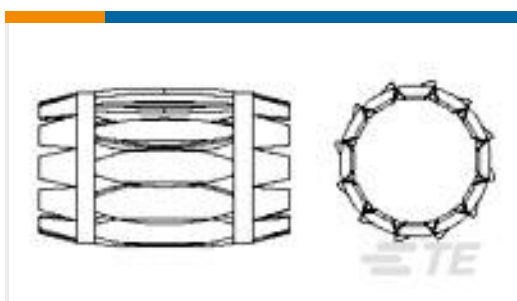
TE 产品编号 HPP845E132R4
I.C 21PF RH/T PWM B400



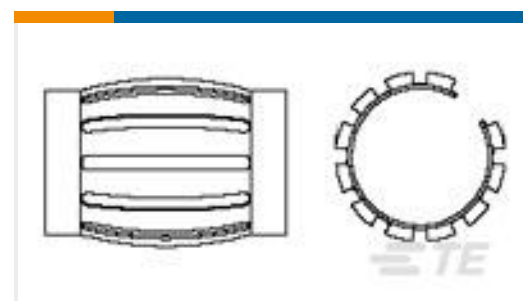
TE 产品编号 2-1734248-9
1.0 FPC, ZIF V/T, SMT, 29P



TE 产品编号 1-192007-9
TORS.FORMED BAND,(M) M.H..625



TE 产品编号 192008-6
LA1BS .500, .006 SIL PL



TE 产品编号 2-192039-7
LA3S,.311,.008 UNPLATED



TE 产品编号 2-2176380-5
RQ 0805 2K05 0.1% 10PPM 5K RL



TE 产品编号 2-1825143-2
AE205SD1CQ04

文档

产品图纸

[AE101SD1V30B04](#)

英文版本

CAD 文件

下载查看

[ENG_CVM_CVM_2-1825142-2_A.3d_igs.zip](#)

英文版本

下载查看

[ENG_CVM_CVM_2-1825142-2_A.3d_stp.zip](#)



英文版本

下载查看

[ENG_CVM_CVM_2-1825142-2_A.2d_dxf.zip](#)

英文版本

3D PDF

3D

下载CAD文件代表我接受和同意[使用条款](#)。

数据表/目录页

[SWITCHES_CORE_PROGRAM_CATALOG](#)

英文版本

[GEMINI_SERIES_SWITCHES_QUICK_REF_GUIDE_2-1773458-5](#)

英文版本