

2-1825137-4 有效

Alcoswitch | Alcoswitch Gemini A Series

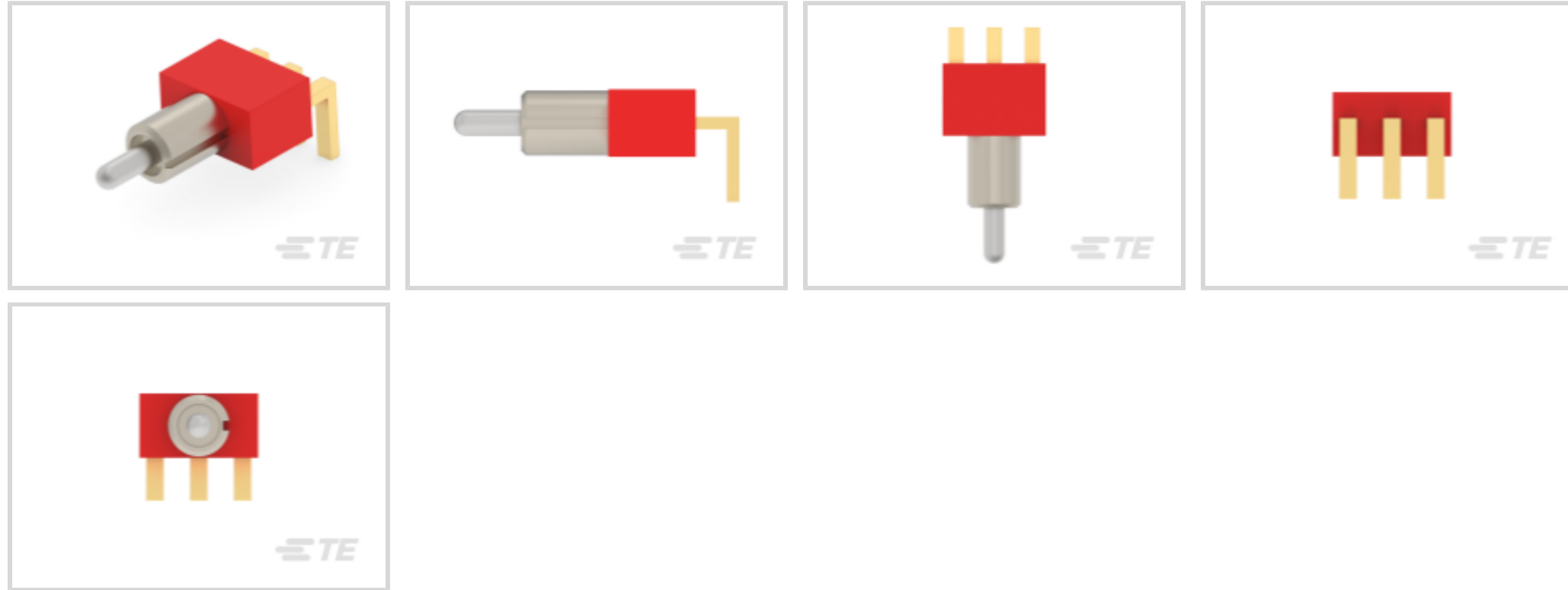
TE 内部编号 2-1825137-4

Toggle Switches, Single Pole - Double Throw Configuration (Pole-Throw), Copper, Gold, Baton Short, (On) Off (On), Alcoswitch Gemini A Series

[在 TE 官网查看>](#)



开关 > 摇杆开关



配置 (极掷) : 单极 - 双掷

端子基材: 铜

开关端子电镀材料: 金

工艺密封: 否

切换种类: 短棒

产品特性

产品类型特性

密封装置	是
切换种类	短棒
开关类型	摇杆

结构特性

配置 (极掷)	单极 - 双掷
操作功能	(开) 关 (开)

电气特征

介质耐压 (最大值)	1000 VAC
绝缘电阻	1000 MΩ
接触电阻	10 mΩ
工作电压	20 VDC

主体特性

致动器表面涂层	镍
产品方向	直角

套管种类	无螺纹
------	-----

接触件特性

端子基材	铜
开关端子电镀材料	金
触点额定电流	.4 A

端接特性

PCB 端接方法	通孔 - 焊接
----------	---------

机械附件

产品安装类型	面板和印刷电路板
--------	----------

壳体特性

工艺密封	否
------	---

尺寸

摇杆长度	6.86 mm[.27 in]
------	-----------------

行业标准

UL 阻燃性等级	UL 94V-1
----------	----------

产品合规性

如需合规文档，请访问 [TE 官网产品页面](#)。>

欧盟RoHS指令2011/65/EU	符合且适用豁免
欧盟ELV指令2000/53/EC	符合且适用豁免
中国电器电子产品有害物质限制使用管理办法（China RoHS 2，工业和信息化部携七部委2016年第32号令	受限材料超出阈值
欧盟REACH法规(EC) No. 1907/2006	欧洲化学品管理局最新发布的SVHC候选清单: 2024年1月（240） SVHC候选清单的声明更新至: 2022年1月（223） 不含REACH SVHC
卤素含量	低卤素 - 每种均质材料的 Br、Cl、F、I < 900 ppm。也不含 BFR/CFR/PVC
焊接工艺能力	波峰焊接可达到 265°C

产品合规免责声明

此信息基于对供应商的合理调查以及TE对供应商提供的信息的现有认知。此信息可能发生变化。经TE确认符合欧盟RoHS的产品编号，产品均质材料中铅、六价铬、汞、PBB、PBDE、DEHP、BBP、DBP和DIBP的最大浓度不超过0.1%，镉的最大浓度不超过0.01%或符合指令2011/65/EU(RoHS2)及其修订指令规定的豁免。根据2011/65/EU指令要求电子电气产品需要进行CE标识。元器件产品通常无需进行CE标识。经TE确认符合欧盟ELV指令的产品编号，产品均质材料中，铅、六价铬

和汞的最大浓度不超过0.1%，镉的最大浓度不超过 0.01%（按重量计算），或符合指令 2000/53/EC (ELV) 附录中规定的豁免。关于欧盟REACH法规，TE 目前提供的此产品编号的物品中高度关注物质（SVHC）的信息是基于欧洲化学品管理局（ECHA）最新发布的“物品中物质的要求指南”，链接如下：<https://echa.europa.eu/guidance-documents/guidance-on-reach>

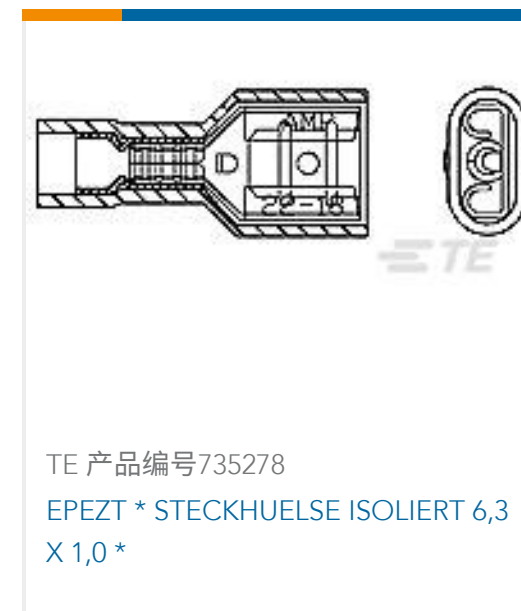
配套部件



该系列中的其他产品 | Alcoswitch Gemini A Series



客户还购买了





TE 产品编号A70754-000
B-155-03



TE 产品编号2822352-1
070 TYPE RUBBER PLUG



TE 产品编号342186-1
12-10 F.E.P.G. RING TONGUE NO.

文档

产品图纸

[A105MD9AB04](#)

英文版本

CAD 文件

下载查看

[ENG_CVM_CVM_2-1825137-4_A.3d_igs.zip](#)

英文版本

下载查看

[ENG_CVM_CVM_2-1825137-4_A.3d_stp.zip](#)

英文版本

下载查看

[ENG_CVM_CVM_2-1825137-4_A.2d_dxf.zip](#)

英文版本

3D PDF

3D

下载CAD文件代表我接受和同意 [使用条款](#)。

数据表/目录页

[SWITCHES_CORE_PROGRAM_CATALOG](#)

英文版本

[GEMINI_SERIES_SWITCHES_QUICK_REF_GUIDE_2-1773458-5](#)

英文版本