



应用工具 > 备件和磨损工具



模具和产品种类: OCEAN

产品特性

其他

模具和产品种类

OCEAN

产品合规性

[如需合规文档，请访问 TE 官网产品页面。>](#)

欧盟RoHS指令2011/65/EU

符合

欧盟ELV指令2000/53/EC

符合

中国电器电子产品有害物质限制使用管理办法（China RoHS 2，工业和信息化部携七部委2016年第32号令

没有超出阈值的受限材料

欧盟REACH法规(EC) No. 1907/2006

欧洲化学品管理局最新发布的SVHC候选清单: 2024年1月 (240)
SVHC候选清单的声明更新至: 2024年1月 (240)
不含REACH SVHC

卤素含量

低卤素 - 每种均质材料的 Br、Cl、F、I < 900 ppm。也不含 BFR/CFR/PVC

焊接工艺能力

不适合采用焊接工艺

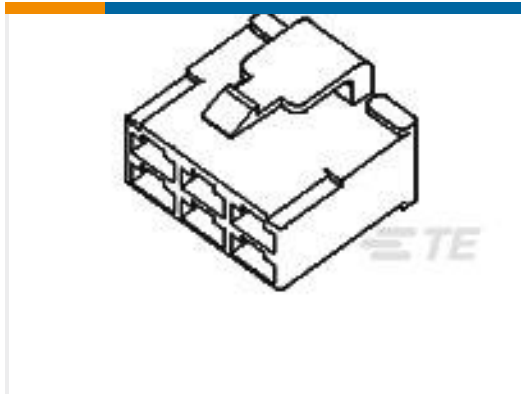
产品合规免责声明

此信息基于对供应商的合理调查以及TE对供应商提供的信息的现有认知。此信息可能发生变化。经TE确认符合欧盟RoHS的产品编号，产品均质材料中铅、六价铬、汞、PBB、PBDE、DEHP、BBP、DBP和DIBP的最大浓度不超过0.1%，镉的最大浓度不超过0.01%或符合指令2011/65/EU(RoHS2)及其修订指令规定的豁免。根据2011/65/EU指令要求电子电气产品需要进行CE标识。元器件产品通常无需进行CE标识。经TE确认符合欧盟ELV指令的产品编号，产品均质材料中，铅、六价铬和汞的最大浓度不超过0.1%，镉的最大浓度不超过0.01%（按重量计算），或符合指令2000/53/EC(ELV)附录中规定的豁免。关于欧盟REACH法规，TE目前提供的此产品编号的物品中高度关注物质(SVHC)的信息是基于欧洲化学品管理局(ECHA)最新发布的“物品中物质的要求指南”，链接如下：<https://echa.europa.eu/guidance-documents/guidance-on-reach>

客户还购买了



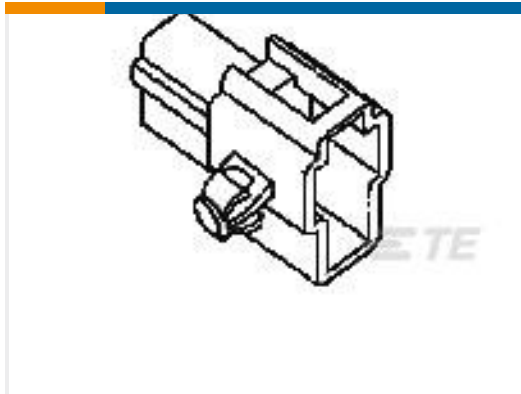
TE 产品编号1-1318382-9
025 16POS CAP ASSY H RND



TE 产品编号171898-4
FF 250 PLUG HSG 6P NYLON GREEN



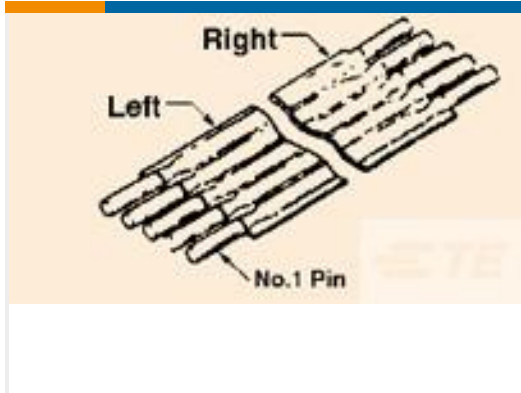
TE 产品编号170030-5
FF 250 TAB 20-14AWG PTBR



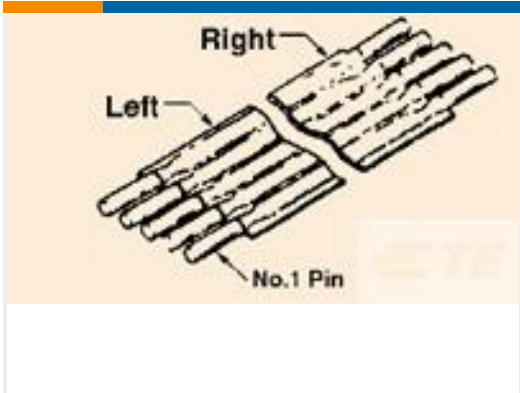
TE 产品编号172383-5
FF 250 REC HSG 2P NYLON BLUE P/M



TE 产品编号1612802-1
TH/.025 连接器系统, 壳体



TE 产品编号8-1447177-4
FS2N50.8A4 (FSN-72A-4)



TE 产品编号9-1447177-1
FS2N50.8A7 FS JUMPER (FSN-72A-7)



TE 产品编号CP4914-000
ES2000-NO.2-B9-0-60MM-SH

文档

数据表/目录页

[CRIMPING WHERE FORM MEETS FUNCTION](#)

英文版本

使用说明书

[使用说明书 \(美国\)](#)

英文版本