

2-1775099-0 ✓ 有效

ATX Power

TE 内部编号 2-1775099-0

PCB Mount Header, Vertical, Wire-to-Board, 4 Position, 1.4 mm [.055 in] Centerline, Tin, Through Hole - Solder, Power, Ivory, Tray, ATX Power

[在 TE 官网查看>](#)



连接器 > PCB 连接器 > PCB 板端连接器及母端



连接器系统: 线到板

位数: 4

行数: 2

中心线 (间距) : 1.4 mm [.055 in]

PCB 安装方向: 垂直

产品特性

产品类型特性

连接器系统	线到板
可密封	否
连接器和端子端接到	印刷电路板
PCB 连接器组件类型	PCB 安装接头

结构特性

位数	4
行数	2
PCB 安装方向	垂直

电气特征

工作电压	250 VAC
------	---------

主体特性

主要产品颜色	象牙色
--------	-----

接触件特性

--	--

PCB 端子端接区域电镀材料厚度	3.05 μm [120.07 μin]
端子布局	矩阵
对接公端宽度	1.14 mm[.044 in]
对接公端厚度	1.1 mm[.043 in]
端子底板材料厚度	1.27 μm [50 μin]
端子接合区域电镀材料厚度	3.05 μm [120.07 μin]
PCB 端子端接区域电镀材料表面涂层	哑光
端子接触部电镀材料表面涂层	哑光
端子底板材料	镍
PCB 端子端接区域电镀材料	锡
端子接触部电镀材料	锡
端子类型	插针
端子额定电流 (最大值)	9 A

端接特性

矩形端接柱体和尾部厚度	.55 mm[.021 in]
矩形端接柱体和尾部宽度	1.14 mm[.044 in]
PCB 端接方法	通孔 - 焊接

机械附件

接合对准类型	极化, 极化
接合固定	不带
连接器安装类型	板安装
接合对准	带有
PCB 安装对准	不带
PCB 安装固定	带有

壳体特性

外壳材料	PA 9T
中心线 (间距)	1.4 mm[.055 in]

尺寸

行间距	4.2 mm[.165 in]
-----	-----------------

使用环境

工作温度范围	-25 – 85 $^{\circ}\text{C}$ [-13 – 185 $^{\circ}\text{F}$]
--------	---

操作/应用

电路应用

电源

行业标准

UL 阻燃性等级

UL 94V-0

包装特性

封装方法

Tray

产品合规性

如需合规文档，请访问 [TE 官网产品页面](#)。>

欧盟RoHS指令2011/65/EU

符合

欧盟ELV指令2000/53/EC

符合

中国电器电子产品有害物质限制使用管理办法（China RoHS 2，工业和信息化部携七部委2016年第32号令

没有超出阈值的受限材料

欧盟REACH法规(EC) No. 1907/2006

欧洲化学品管理局最新发布的SVHC候选清单: 2024年1月 (240)

SVHC候选清单的声明更新至: 2024年1月 (240)

不含REACH SVHC

卤素含量

非低卤素 - 包含 Br 或 Cl > 900 ppm。

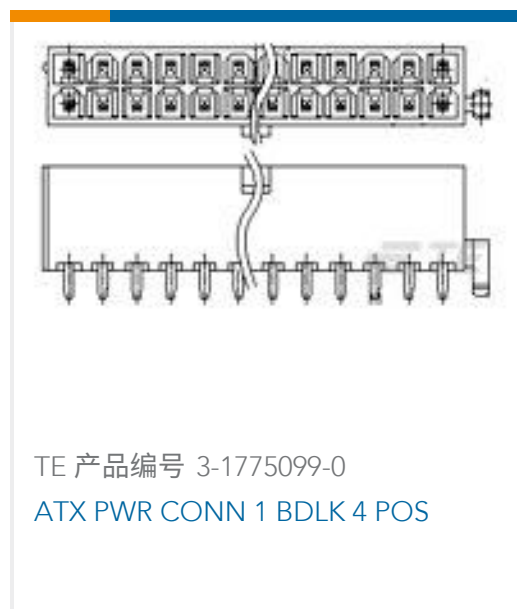
焊接工艺能力

波峰焊接可达到 265°C

产品合规免责声明

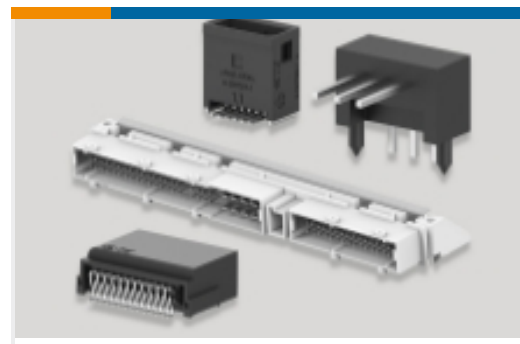
此信息基于对供应商的合理调查以及TE对供应商提供的信息的现有认知。此信息可能发生变化。经TE确认符合欧盟RoHS的产品编号，产品均质材料中铅、六价铬、汞、PBB、PBDE、DEHP、BBP、DBP和DIBP的最大浓度不超过0.1%，镉的最大浓度不超过0.01%或符合指令2011/65/EU(RoHS2)及其修订指令规定的豁免。根据2011/65/EU指令要求电子电气产品需要进行CE标识。元器件产品通常无需进行CE标识。经TE确认符合欧盟ELV指令的产品编号，产品均质材料中，铅、六价铬和汞的最大浓度不超过0.1%，镉的最大浓度不超过0.01%（按重量计算），或符合指令2000/53/EC(ELV)附录中规定的豁免。关于欧盟REACH法规，TE目前提供的此产品编号的物品中高度关注物质(SVHC)的信息是基于欧洲化学品管理局(ECHA)最新发布的“物品中物质的要求指南”，链接如下：<https://echa.europa.eu/guidance-documents/guidance-on-reach>

配套部件

该系列中的其他产品 | [ATX Power](#)

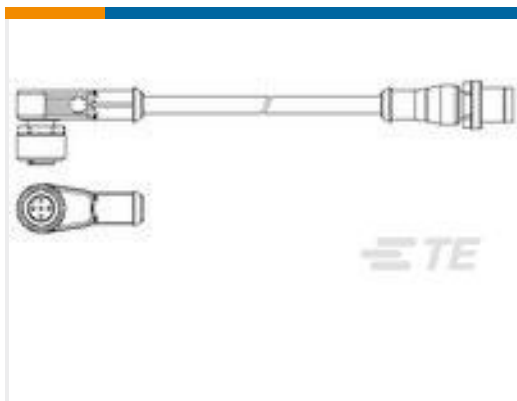


DVI 插座(3)



PCB 板端连接器及母端(32)

客户还购买了



TE 产品编号1-2273127-4
M12 angl d sckt to M12 strght plg 3
LED



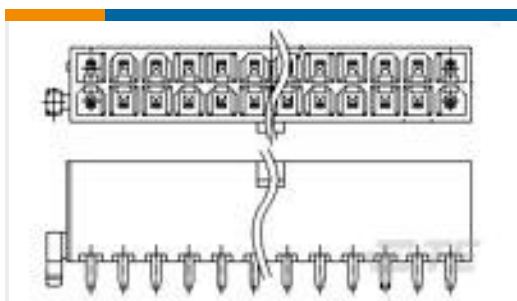
TE 产品编号1969688-4
PTL 1X4 PCB HEADER VERT STD TMP
KEY A NAT



TE 产品编号1571983-1
GDH02S04=DIP SWITCH



TE 产品编号EEC-325X4A
ENCLOSURE, 3.25 X 4, BLK, VENT



TE 产品编号1-1775099-3
ATX PWR CONN 1 BDLK 24 POS



TE 产品编号215297-5
5P HV100 REC CON. TE, 7.0MM



TE 产品编号5520258-3
MJTOP6P/6CPNL STOPSTRAY P



TE 产品编号1-406541-1
MJ, INV, 1X1, 6PNL G., 100" ST, SN



TE 产品编号GA10K3CG409
CHPC-TAIWAN GOLD CHIP

文档

CAD 文件

[3D PDF](#)

[3D](#)

下载查看

[ENG_CVM_CVM_2-1775099-0_E.2d_dxf.zip](#)

英文版本

下载查看

[ENG_CVM_CVM_2-1775099-0_E.3d_igs.zip](#)



英文版本

下载查看

[ENG_CVM_CVM_2-1775099-0_E.3d_stp.zip](#)

英文版本

下载CAD文件代表我接受和同意[使用条款](#)。

产品规格

产品规格

英文版本

产品规格

英文版本